

/ Perfect Welding / Solar Energy / Perfect Charging



FLEXTRACK 45 PRO SVEISEVOGN

for lengdesøm- og orbitalsveising
Sveiseprosess: MIG/MAG, CMT

LENGDESØM- ELLER ORBITALSVEISING. STÅLBJELKER ELLER TANKER. FREMRAGENDE SØMMER MED FLEXTRACK.

Uansett om det gjelder byggeplassen eller
fabrikken, bro- og stålkonstruksjon, kjel-,
beholder-, skips-, tog- eller
krankonstruksjon – FlexTrack 45 Pro
behersker både MIG/MAG og CMT med
konstant høy og reproducerbar kvalitet.

Hva er din sveiseut-
fordring?

Let's get connected.

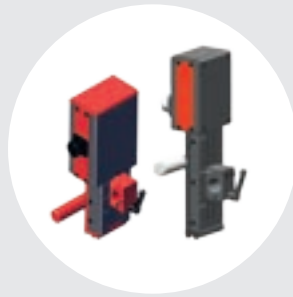


allsidig

modulær

komfortabel





MOTORISERTE SLEIDER

Automatisk avstandstilpasning av sveisepistolen i forhold til arbeidsemnet (kontroll av lysbuelengde – ACC)



SVEISEPISTOLPENDLING

- Lineært for buttsveisesømmer
- Radialt for kilesveisesømmer



SØMSKANNING

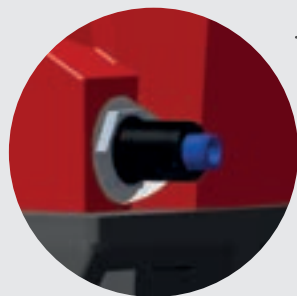
Mekanisk sømskanning horisontalt / vertikalt.



SVEISEPISTOLER

5 forskjellige sveisepistoler er compatible:

- Multilock
- Robacta
- Robacta Drive
- CMT Drive
- Håndført sveisepistol



ENDEBRYTER

Montert på begge sidene av vognen for automatisk forandring av retning eller stopp.



BROER

- Magnetbro med fikseringshendel
- Vakuumbro
- Bro med justerbar fot

KOBLING INN/UT

Gjør det mulig med rask og manuell posisjonering av vognen.

FLEXTRACK 45 PRO SYSTEM OG HØYDEPUNKTER

Kompakt, robust, fleksibel.

Til bruk under tøffe forhold.

Rask og enkel montering.

Ulike skinnekonfigurasjoner.

Alternativt med sveisepistolpendling eller modul for kontroll av lysbuelengde (ACC).

Konstant sveisehastighet.

Kompatibel med nyeste generasjon av TPS/i-strømkilder.



SKINNER

3 ulike skinnetyper tilgjengelig:

- fleksible skinner
- rette skinner
- ringskinner



FJERNKONTROLLER BASIC & PRO

Med magnetholder til festing
på magnetiske materialer.

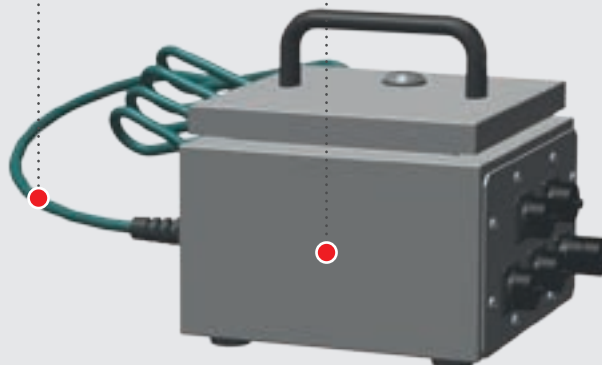


STRØMLEDNING

- 230 V; 50-60 Hz
- 115 V; 50-60 Hz

STYREBOKS

Vogn og fjernkontrollen
kobles til på
styreboksen.





FJERNKONTROLLER BASIC / PRO

FUNKSJONSOVERSIKT

- / Berøringsdisplay og funksjonshjul (kun FRC-45 PRO)
- / Språkvalg: DE, EN, ES, FR, PL (kun FRC-45 PRO)
- / Sveisemodus (med/uten lysbue)
- / Kommunikasjon med TPS/i-strømkilde
- / Innstilling av strømkildeparametre (kun FRC-45 PRO og TPS/i)
- / Kjøreretning
- / Kjørehastighet
- / Offset
- / Pendelmodus
- / Pendelhastighet
- / Pendelstrekning
- / Kontakttid
- / Fylling av endekraterer
- / Kontroll av lysbuelengde (ACC)
- / Segmentsveising lengdesøm- og orbitalsveising



FRC-45 BASIC

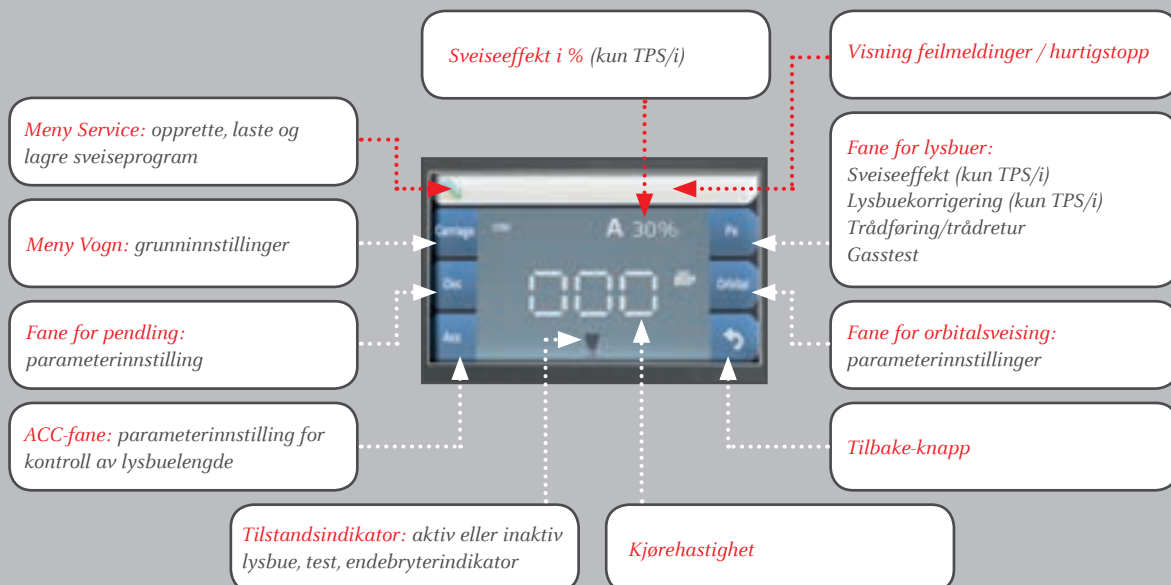


FRC-45 PRO



KOMFORT-FJERNKONTROLL

FRC-45 PRO



EFFEKTIV SVEISING MED TPS/i-STRØMKILDER

Takket være den innovative High-Speed-systemarkitekturen kan lysbuen måles, analyseres og kontrolleres enda mer nøyaktig. Kundene nyter godt av en ekstremt sprutfattig prosess med kort lysbue, en raskere og sikrere pulssveise prosess, perfekt tenning, jevn innbrenning og mye mer. Kort fortalt: Sveisingen blir mer stabil, renere og raskere.



AUTOMATISK KOMPONENTGJENKJENNING

PLUG & WELD

Kobles enkelt til uten verktøy, og strømkilden gjenkjenner umiddelbart alle tilgjengelige komponenter. Dersom komponenter ikke er kompatible, blir du varslet.

HØYHASTIGHETSKOMMUNIKASJON

SPEEDNET

En høyhastighetsbuss muliggjør systemintern tilkobling som sørger for 200 ganger raskere kommunikasjon mellom systemkomponentene. Dermed kan sveiseprosessen analyseres og styres enda bedre.

KONKURRANSELØS SPRUTFOREBYGGING

LOW SPATTER CONTROL (LSC)

Svært sprutfattig prosess med kort lysbue, selv med lange slangepakker.

BETYDELIG FORBEDRET DRÅPELØSNING

PULSE MULTI CONTROL (PMC)

Utmerket stabilitet og konstant innbrenning, også ved høye sveisehastigheter.

EASY UPGRADE

Enkel oppgradering med USB-minnepinne eller via Internett. For nye sveiseprosesser, karakteristikk, applikasjoner, fastvareoppdateringer, ...

FUTURE ON BOARD

Med oppgraderingsfunksjon og maskinvare av høy kvalitet garanterer TPS/i en toppmoderne sveise prosess i mange år fremover.

REMOTE SERVICE

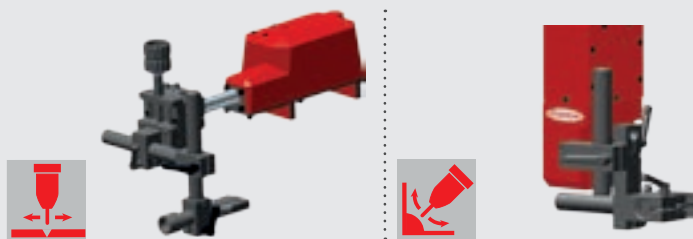
Fjernvedlikehold og systemanalyse via Internett.

ALTERNATIVER / UTVIDELSER / TILBEHØR

SVEISEPISTOLPENDLINGER (OSC-MODULER)

To ulike pendlermoduler som kan brukes i fire forskjellige pendlermoduser. Både den lineære og den radiale pendlingen kan brukes som høyre eller venstre variant, alt etter applikasjonen. Takket være vognens modulære oppbygging er det mulig å om-

rigge den til den ønskede pendlermodulen med kun et par arbeidskritt i etterkant.



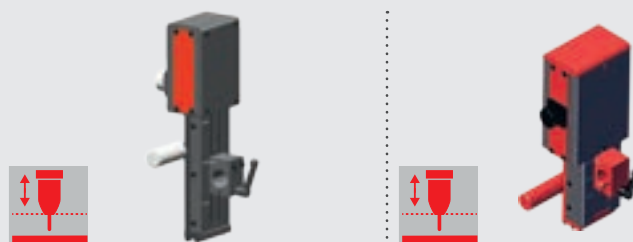
OSC-MODULER	LINEÆR PENDLING FOU 30/ML10	RADIAL PENDLING FOU 30/ML6
Pendelhastighet	5–400 cm/min	20–120 cm/min
Pendelstrekning	2–30 mm	1–30 mm
Offset	0–50 mm	0–50 mm
Kontaktid	0–3 sekunder	0–3 sekunder
Maks. belastning	10 kg	6 kg
Egenvekt (uten sveisepistolholder)	3,2 kg	3,6 kg
Beskyttelsesklasse	IP 23	IP 23
Pendlermoduser		

KONTROLL AV LYSBUELENGDE (ACC-MODULER)

ACC-modulen (Arc Current Control) sørger for automatisk avstandstilpasning mellom sveisepistolen og arbeidsemnet*. Dette har den fordel at det oppnås optimale sveiseresultater, selv ved

ujevnheter på overflater, eller ved føringsskiner som ikke er helt nøyaktig sentrert.

** ACC-funksjonen kan kun brukes på stålkomponenter, ikke på arbeidsemner i aluminium!
Ved bruk av sveiestrømkilden TPSi inkl. PMC og LSC må funksjonene innbrennings- og lysbuestabilisator være deaktivert.*



ACC-MODULER	FMS 100/ML15/SE/ACC	FMS 50/ML15/SE/ACC
Prosesshastighet (automatisk)	30 cm/min	30 cm/min
Prosesshastighet (manuell)	100 cm/min	100 cm/min
Prosesstrekning	5–100 mm	Maks. 50 mm
Kontaktid	1–60 sekunder	1–60 sekunder
Sensibilitetstrinn	1–9	1–9
Control voltage / Power consumption	24 VDC / 8 W	24 VDC / 8 W
Maks. belastning	15 kg	15 kg
Egenvekt	2,45 kg	2 kg
Beskyttelsesklasse	IP 23	IP 23



TRALLE FOR TRÅDMATER

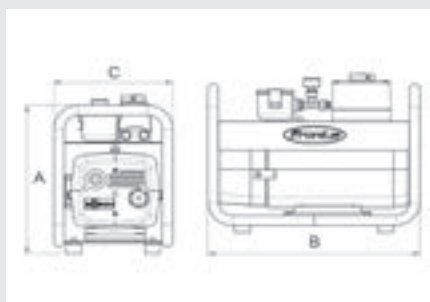
- / Til bruk på stive skinner i PA-posisjon
- / Til montering av trådmaterne VR 4000, VR 5000 eller WF25i



VAKUUMPUMPE FOR VAKUUMBROER

- / Tørrgående, oljefri dreieskyver-vakuumpumpe
- / Sugeffekt for opptil 13 vakuumbroer
- / Direkteinnkobling
- / Oppsugingsfilter og trykkmanometer
- / Strømledning med plugg (5 m)

VAKUUMPUMPE	
Maks. sugeffekt	25 m ³ /h
Endetrykk	120 mbar
Nettspenning 50–60 Hz	3 x 200–240 / 346–420 V
Tilkoblingseffekt	900 W
Strømledning med plugg	5 m
A (høyde)	406 mm
B (lengde)	547 mm
C (bredde)	307 mm
Egenvekt	31 kg
Beskyttelsesklasse	IP 23



TRANSPORTKOFFERT

- / Stabilt og letthåndterlig plasthus
- / Skuminnlegg til beskyttelse av vognen
- / Lettrullende hjul for behagelig transport

SKINNESYSTEMER

Avhengig av bruksområdet kan brukerne velge mellom tre ulike skinnekonfigurasjoner: Fleksibel, rett og ring (orbital). Vognen kan raskt og enkelt monteres i alle konfigurasjonene, kun føringsrullene må innstilles riktig for dette.



FLEKSIBLE SKINNER

Skinner for komponenter med flate eller krummede overflater fra en innvendig radius på minst 1500 mm og en utvendig radius på minst 1100 mm.



3 skinnelengder: 1130 / 1695 / 1884 mm

RETTE SKINNER

Rette, stive skinner med aluminiumsprofiler for horisontal og vertikal bruk.



Skinnelengde: 1884 mm

SKINNERINGER

- 1 Skinneringer av fleksible skinner
For innvendig og utvendig rørsveising.



Komponentdiametre fra 1560 til 6060 mm

2 Skinneringer av ringskinner med stive aluminiumsprofiler.

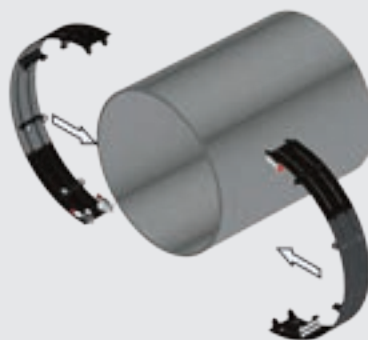
Skinnesegmenter har hurtigstrammere for rask montering. Åtte segmentvarianter tilgjengelig.



Komponentdiametre fra 200 til 1560 mm

3 Skinneringer av ringskinner med fast radius.

Bøyde skinnesegmenter med formonterte broelementer og hurtigspennsystem sørger for svært enkel og rask montering på komponenten.



Komponentdiametre fra 254 til 1778 mm

MONTERINGSBROER

RINGSEGMENTER
FAST RADIUS

MAGNETBRO



Magnetbroer for ringsegmenter med fast radius til montering på ferrittiske komponenter. Høydekorreksjon: 10 mm (0.39 inch).

FJÆRHOLDER



Fjærtrykk-avstandsholder til ringsegmenter med fast radius. Kan også brukes til ikke-ferrittiske komponenter.

FLEKSIBLE OG STIVE
SKINNER

MAGNETBRO



For ferrittiske komponenter. Varmebestandig opptil 180 °C. Magnetstyrken kan reguleres med hendel.

VAKUUMBRO



Komponenter med glatte overflater, som aluminium eller rustfritt stål. Arbeidstemperatur fra 0 °C til 120 °C (alternativt fra -30 °C til 250 °C).

BRO MED JUSTERBAR FOT



For stive ringe med diametre opptil 840 mm.

TEKNISKE DATA

FLEXTRACK 45 PRO

VOGN

Sveiseposisjon	PA, PB, PC, PF, PG
Materialtykkelse	min. 4 mm
Prosesshastighet horisontalt	5–300 cm/min
Prosesshastighet vertikalt	5–250 cm/min
Tid for fylling av endekraterer	0–5 sekunder
Maks. belastning horisontalt/vertikalt	45/30 kg
Vekt (uten sveisepistolholder)	8,5 kg
Beskyttelsesklasse	IP 23
Driftstemperatur	0–50 °C

STYREBOKS

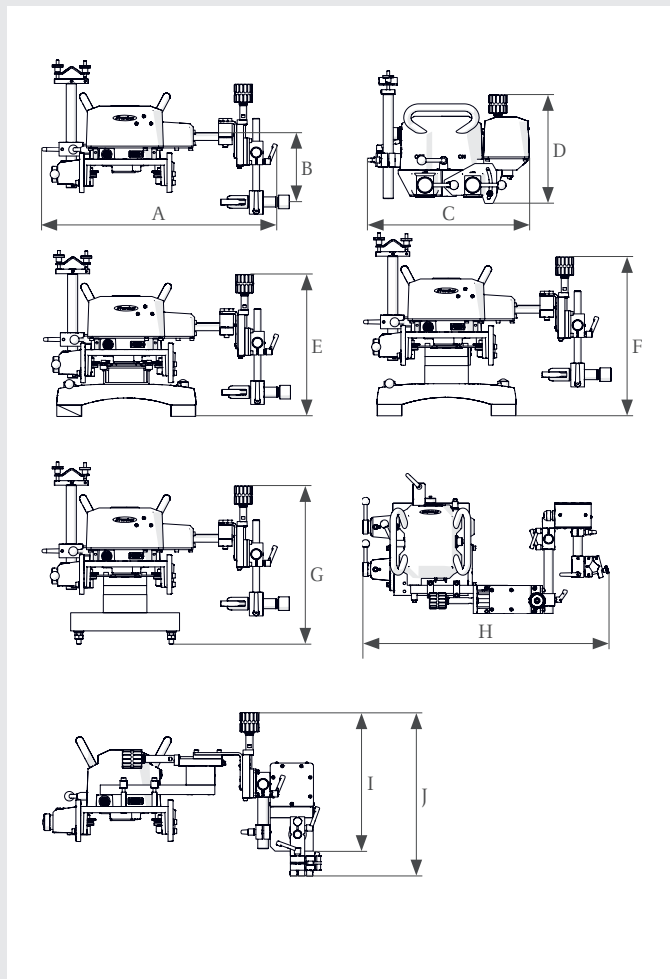
Tilførselsspenning 50–60 Hz	115/230 V
Tilførselsspenning	24 V DC
Vekt (uten kabel)	4,5 kg
Beskyttelsesklasse	IP 23

FJERNKONTROLL

Kabellengde	10 m
Vekt (uten kabel)	1,5 kg
Beskyttelsesklasse	IP 23
Driftstemperatur	0–50 °C

DIMENSJONER

A (med lineær pendling)	469–556 mm
(uten lineær pendling)	452–542 mm
B (med lineær pendling)	56–240 mm
(uten lineær pendling)	80–263 mm
C (med lineær pendling)	357 mm
(uten lineær pendling)	342 mm
D (med lineær pendling)	239 mm
(uten lineær pendling)	270 mm
E (totalhøyde med rette, stive skinner)	313 mm
F (totalhøyde med magnetbro)	310–408 mm
G (totalhøyde med bro med justerbar fot)	310–408 mm
H (med radial pendling)	543–653 mm
(uten radial pendling)	452–542 mm
I (med radial pendling)	191–311 mm
(uten radial pendling)	80–263 mm
J (med radial pendling) L (høyde)	243–363 mm



/ Perfect Welding / Solar Energy / Perfect Charging

TRE FORRETNINGSOMRÅDER, EN LIDENSKAP: TEKNOLOGI SOM SETTER STANDARDER.

Det som i 1945 startet som et enkeltpersonsforetak, setter nå nye teknologiske standarder innen sveiseteknikk, solenergi og batterilading. I dag har vi rundt 4760 ansatte på verdensbasis, og 1253 tildelte patenter for produktutviklinger tydeliggjør den innovative ånden i bedriften. For oss betyr bærekraftig utvikling å kunne ta hensyn til miljørelevante og sosiale synspunkter på lik linje med økonomiske faktorer. Samtidig har målet vårt aldri endret seg: Vi vil være ledende innen nyskaping.

Du finner mer informasjon om alle Fronius produkter og våre salgspartnere og representanter rundt i verden under www.fronius.com

Fronius Norge AS

Finneveien 25
3300 Hokksund
Norge
Telefon +47 32 25 01 10
Telefaks +47 32 25 01 11
sales.norway@fronius.com
www.fronius.no

Fronius International GmbH

Froniusplatz 1
4600 Wels
Austria
Telefon +43 7242 241-0
Telefaks +43 7242 241-953940
sales@fronius.com
www.fronius.com

aw19