

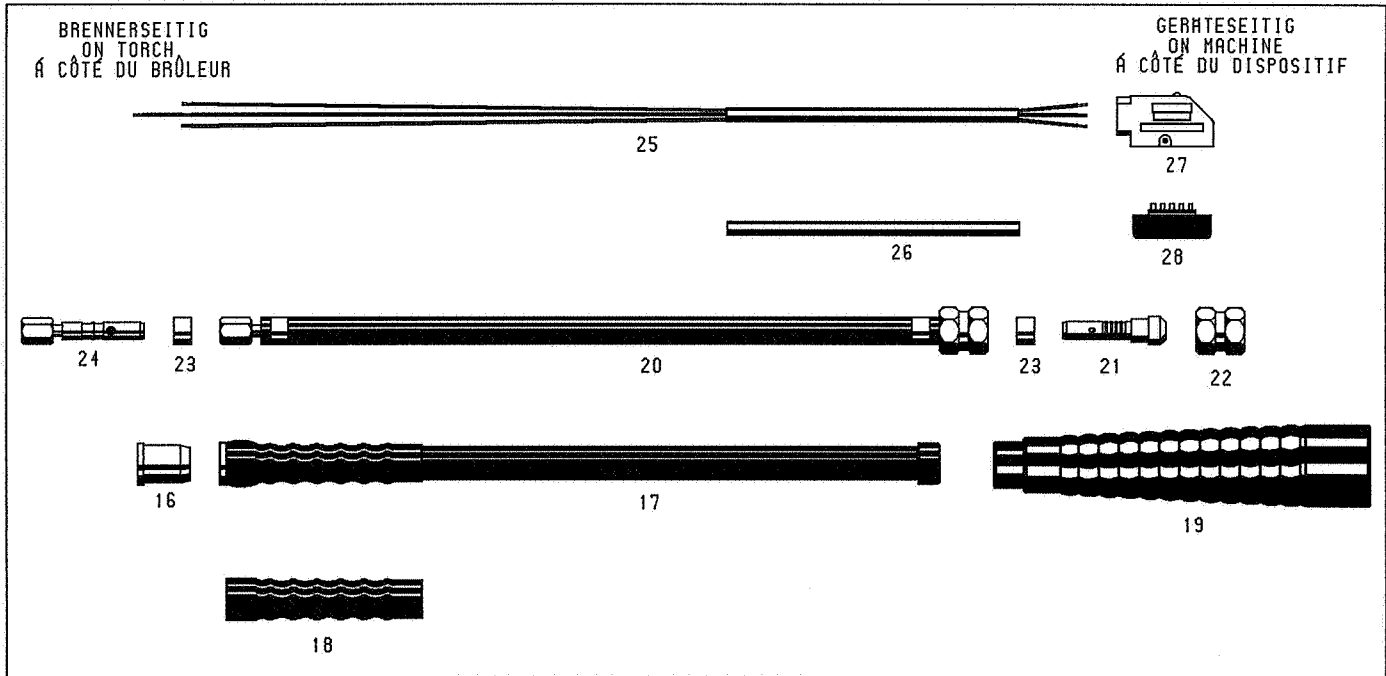
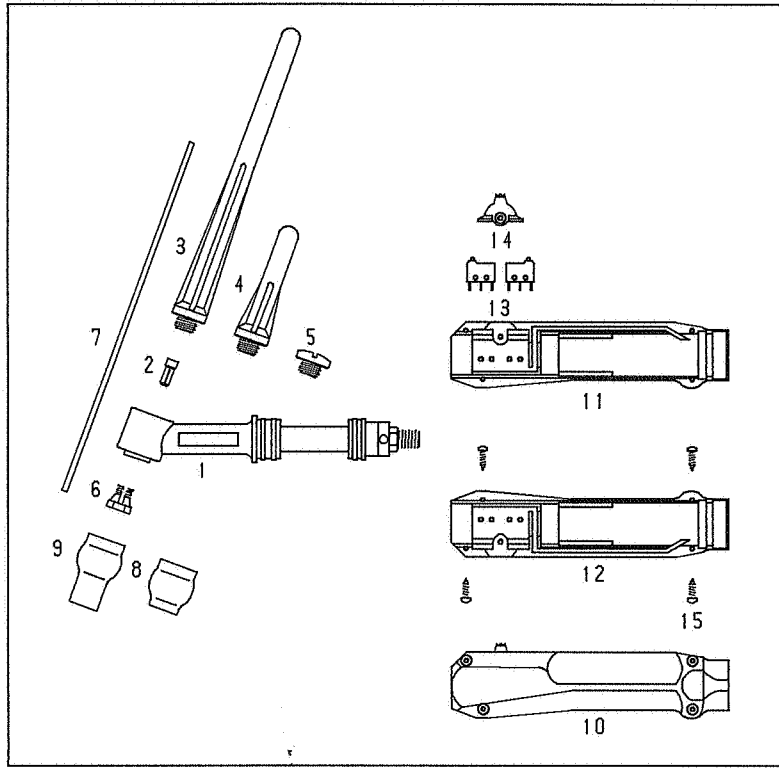
ERSATZTEILLISTE LIST OF SPARE PARTS

40.0006.0272 1/93

WIG-Handschweißbrenner
TIG manual welding torch

AL16

gasgekühlt / gascooled
SPL / TLT 4,0 / 8,0m



LASTEK

ERSATZTEILLISTE / SPARE PARTS LIST / LISTE DE PIÈCES DE RECHANGE

AL16 LASTEK SPL4m / 8m
gasgekühlt

AL16 LASTEK TLT 4m / 8m
gascooled

AL16 LASTEK LTC 4m / 8m
Refroidissement par gaz

	Datum / Date / Date	Name / Name / Nom
Bearb. Prepared Elaboré	99.09.23	Schi.
Gepr. Checked Contraté		

Sach-Nr./Index / Numéro d'article

4.035.349 / 350.120

Blatt 1
Sheet 1
Feuille 1

von 3
of 3
de 3

POS	B E N E N N U N G	SACH-NR
	AL 16 LASTEK SPL4m	4.035.349.120
	AL 16 LASTEK SPL8m	4.035.350.120
1	BRENNERKÖRPER AL16 kpl.	34.0350.0914
2a	SPANNHÜLSE ϕ 1,0 / ϕ 5,3x12,7	42.0001.1148
2b	SPANNHÜLSE ϕ 1,6 / ϕ 5,3x12,7	42.0001.1149
2c	SPANNHÜLSE ϕ 2,4 / ϕ 5,3x12,7	42.0001.1150
2d	SPANNHÜLSE ϕ 3,2 / ϕ 5,3x12,7	42.0001.1151
3	BRENNERKAPPE lang ϕ 16x151	44.0350.0336
4	BRENNERKAPPE mittel ϕ 16x63	44.0350.0337
5	BRENNERKAPPE kurz ϕ 16x11	44.0350.0338
6a	SPANNMUTTER ϕ 1,0 / SW10x10,3	42.0001.0692
6b	SPANNMUTTER ϕ 1,6 / SW10x10,3	42.0001.0693
6c	SPANNMUTTER ϕ 2,4 / SW10x10,3	42.0001.0694
6d	SPANNMUTTER ϕ 3,2 / SW10x10,3	42.0001.0695
7a	WOLFRAMELEKTRODE 2% Th ϕ 1,0x175	41.0010.0112
7b	WOLFRAMELEKTRODE 2% Th ϕ 1,6x175	41.0010.0113
7c	WOLFRAMELEKTRODE 2% Th ϕ 2,4x175	41.0010.0116
7d	WOLFRAMELEKTRODE 2% Th ϕ 3,2x175	41.0010.0115
7e	WOLFRAMELEKTRODE ϕ 1,6x175 ceroxid legiert	42.0411.4001
7f	WOLFRAMELEKTRODE ϕ 2,4x175 ceroxid legiert	42.0411.4002
7g	WOLFRAMELEKTRODE ϕ 3,2x175 ceroxid legiert	42.0411.4003
8a	GASDÜSE keramisch steckbar ϕ 6,5x22	42.0300.0816
8b	GASDÜSE keramisch steckbar ϕ 8,0x22	42.0300.0817
8c	GASDÜSE keramisch steckbar ϕ 9,5x22	42.0300.0818
8d	GASDÜSE keramisch steckbar ϕ 11x22	42.0300.0819
9a	GASDÜSE keramisch steckbar ϕ 6,5x33	42.0300.0820
9b	GASDÜSE keramisch steckbar ϕ 8,0x33	42.0300.0821
9c	GASDÜSE keramisch steckbar ϕ 9,5x33	42.0300.0822
9d	GASDÜSE keramisch steckbar ϕ 11x33	42.0300.0823
10	GRIFFSCHALE LASTEK m.SCHALTER u.SCHALTERWIPPE kpl	44.0350.0923
11	GRIFFSCHALE rechts LASTEK	42.0300.1792
12	GRIFFSCHALE links LASTEK	42.0300.1793
13	SCHALTER F4T6	43.0002.0228
14	SCHALTERWIPPE breit	42.0300.1653
15	LINSEN-BLECHSCHRAUBE B2,2x16 DIN7981	42.0401.0235
16	ZUGENTLASTUNG ϕ 22x27	42.0100.0280
17a	SCHUTZSCHLAUCH mit Faltenbalg ϕ 14x1,5 / SPL4m ...	44.0350.1429
17b	SCHUTZSCHLAUCH mit Faltenbalg ϕ 14x1,5 / SPL8m ...	44.0350.1430
18	FALTENBALG ϕ 18x1,5 / 148	42.0402.0127
19	SCHLAUCHMUFFE SW21 / ϕ 42x208	32.0402.0185
20a	GAS-STROMKABEL 16mm2 kpl. / SPL4m **)	44.0350.0818
20b	GAS-STROMKABEL 16mm2 kpl. / SPL8m **)	44.0350.0819

POS	B E N E N N U N G	SACH-NR
21	ANSCHLUSSSTÜCK $\phi 14,8$ / $\phi 8 \times 50$ "A" **)	42.0001.2069
22	ANSCHLUSSMUTTER R3/8" / SW21x25 **)	42.0400.0053
23	QUETSCHHÜLSE $\phi 12$ / $\phi 14 \times 9$ mm **)	42.0001.2037
24	STROMANSCHLUSS M8x1 kpl. **)	44.0350.0820
25a	STEUERLEITUNG 3x0,5mm ² ohne Stecker kpl. / SPL4m	43.0004.0853
25b	STEUERLEITUNG 3x0,5mm ² ohne Stecker kpl. / SPL8m	43.0004.0854
26	BOUGIERROHR o. Gewebe $\phi 5 \times 0,6$ / 0,5m	42.0300.0261
27	GRIFFKAPPE	43.0003.0001
28	STECKERLEISTE 9pol.	43.0003.0002
**)	Reparatur sollte nur mit Spezialwerkzeug durchgeführt werden!	**)
	SPL = Spitzenlänge	

POS	A R T I C L E	INDEX
	AL 16 LASTEK TLT4m	4.035.349.120
	AL 16 LASTEK TLT8m	4.035.350.120
1	TORCH BODY AL16 compl.	34.0350.0914
2a	ADAPTER SLEEVE ϕ 1.0 / ϕ 5.3x12.7	42.0001.1148
2b	ADAPTER SLEEVE ϕ 1.6 / ϕ 5.3x12.7	42.0001.1149
2c	ADAPTER SLEEVE ϕ 2.4 / ϕ 5.3x12.7	42.0001.1150
2d	ADAPTER SLEEVE ϕ 3.2 / ϕ 5.3x12.7	42.0001.1151
3	TORCH CAP long ϕ 16x151	44.0350.0336
4	TORCH CAP medium ϕ 16x63	44.0350.0337
5	TORCH CAP short ϕ 16x11	44.0350.0338
6a	CLAMPING NUT ϕ 1.0 / SW10x10.3	42.0001.0692
6b	CLAMPING NUT ϕ 1.6 / SW10x10.3	42.0001.0693
6c	CLAMPING NUT ϕ 2.4 / SW10x10.3	42.0001.0694
6d	CLAMPING NUT ϕ 3.2 / SW10x10.3	42.0001.0695
7a	TUNGSTEN ELECTRODE 2% Th / ϕ 1.0x175	41.0010.0112
7b	TUNGSTEN ELECTRODE 2% Th / ϕ 1.6x175	41.0010.0113
7c	TUNGSTEN ELECTRODE 2% Th / ϕ 2.4x175	41.0010.0116
7d	TUNGSTEN ELECTRODE 2% Th / ϕ 3.2x175	41.0010.0115
7e	TUNGSTEN ELECTRODE ϕ 1.6x175 ceroxid alloyed	42.0411.4001
7f	TUNGSTEN ELECTRODE ϕ 2.4x175 ceroxid alloyed	42.0411.4002
7g	TUNGSTEN ELECTRODE ϕ 3.2x175 ceroxid alloyed	42.0411.4003
8a	GAS NOZZLE ceramical plugable ϕ 6.5x22	42.0300.0816
8b	GAS NOZZLE ceramical plugable ϕ 8.0x22	42.0300.0817
8c	GAS NOZZLE ceramical plugable ϕ 9.5x22	42.0300.0818
8d	GAS NOZZLE ceramical plugable ϕ 11x22	42.0300.0819
9a	GAS NOZZLE ceramical plugable ϕ 6.5x33	42.0300.0820
9b	GAS NOZZLE ceramical plugable ϕ 8.0x33	42.0300.0821
9c	GAS NOZZLE ceramical plugable ϕ 9.5x33	42.0300.0822
9d	GAS NOZZLE ceramical plugable ϕ 11x33	42.0300.0823
10	HANDLE MOULD LASTEK w.SWITCH a.ROCK. SWITCH compl	44.0350.0923
11	HANDLE MOULD LASTEK right-sided	42.0300.1792
12	HANDLE MOULD LASTEK left-sided	42.0300.1793
13	ROTARY SWITCH F4T6	43.0002.0228
14	ROCKER SWITCH breadth	42.0300.1653
15	PAN HEAD TAPPING SCREWS B2.2x16 DIN7981 5PIECE ..	42.0401.0235
16	TRACTION RELEASE ϕ 22x27	42.0100.0280
17a	PROTEC. HOSE with FOLD. SKIN ϕ 14x1.5 / TLT4m	44.0350.1429
17b	PROTEC. HOSE with FOLD. SKIN ϕ 14x1.5 / TLT8m	44.0350.1430
18	FOLDING SKIN ϕ 18x1.5 / 148	42.0402.0127
19	HOSE SLEEVE SW21 / ϕ 42x208	32.0402.0185
20a	GAS-CURRENT CABLE 16mm2 compl. / TLT4m **)	44.0350.0818
20b	GAS-CURRENT CABLE 16mm2 compl. / TLT8m **)	44.0350.0819

POS	ARTICLE	INDEX
21	CONNECTION PART ϕ 14.8 / ϕ 8x50 "A" **)	42.0001.2069
22	CONNECTION NUT R3/8" / SW21x25	42.0400.0053
23	PINCH CONTACT ϕ 12 / ϕ 14x9mm **)	42.0001.2037
24	CURRENT CONNECTION M8x1 compl. **)	44.0350.0820
25a	CONTROL LINE 3x0.5mm ² w/o PLUG compl. / TLT4m ...	43.0004.0853
25b	CONTROL LINE 3x0.5mm ² w/o PLUG compl. / TLT8m ...	43.0004.0854
26	INSULATING HOSE w/o FIBRE ϕ 5x0.6 / 0.5m	42.0300.0261
27	HANDLE CAP	43.0003.0001
28	MULTIPOINT CONNECTOR 9pin	43.0003.0002
**)	Repair work should only carried out using special tools	**)
	TLT = TORCH LENGTH TOTAL	



FRONIUS INTERNATIONAL GMBH

Buxbaumstraße 2, A-4600 Wels, Austria

Tel: +43 (0)7242 241-0, Fax: +43 (0)7242 241-3940

E-Mail: sales@fronius.com

www.fronius.com

www.fronius.com/addresses

Under <http://www.fronius.com/addresses> you will find all addresses
of our Sales & service partners and Locations.