

Operating Instructions

Trabant
Fahrwagen mit 4 Lenkrollen

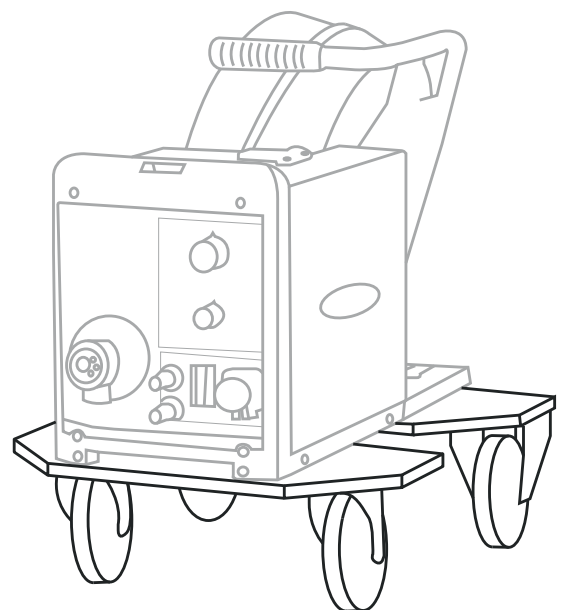
Trabant
Trolley with 4 swivel casters

Trabant
Chariot à 4 roues directrices

DE | Bedienungsanleitung

EN | Operating Instructions

FR | Instructions de service



Gerätekonzept



VR 4000 und VR 7000 auf Fahrwagen Trabant

Der Fahrwagen Trabant dient zur Aufnahme der Drahtvorschübe VR 4000 bzw. VR 7000. Die Mobilität wird erhöht, vor allem in Verbindung mit langen Schlauchpaketen. Durch den Fahrwagen Trabant kann der Drahtvorschub in unmittelbarer Nähe des Schweißplatzes sein.

Der Fahrwagen Trabant ist in zwei Ausführungen verfügbar:

- mit zwei starren Rollen und zwei Lenkrollen
- mit 4 Lenkrollen

Einsatzgebiet

Der Fahrwagen Trabant wird eingesetzt

- wenn der Drahtvorschub beweglich sein soll,
- wenn der Drahtvorschub bei Verwendung von langen Verbindungs-Schlauchpaketen in der Nähe des Schweißplatzes sein soll.

Optionen

Verlängerung Trabantaufnahme

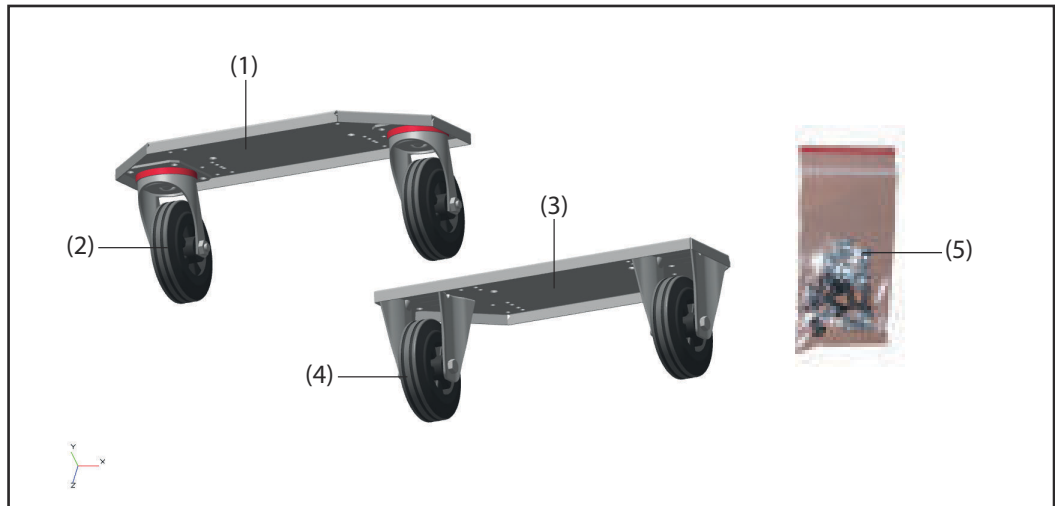
Mit der Option Verlängerung Trabantaufnahme kann der auf dem Fahrwagen montierte Drahtvorschub auf die Drahtvorschubaufnahme des Fahrwagens Pick-Up aufgebaut werden.

Bestandteile und Auslieferungszustand

Bestandteile

Der Fahrwagen Trabant besteht aus 2 Teilen:

- dem vorderen Montageblech mit Lenkrollen
- dem hinteren Montageblech mit Bockrollen (alternativ auch mit Lenkrollen verfügbar)



Fahrwagen Trabant - Bestandteile

(1) Vorderes Montageblech

(2) Lenkrolle

(3) Hinteres Montageblech

(4) Bockrolle

(5) Befestigungszubehör

Auslieferungszustand

Der Fahrwagen wird wie folgt ausgeliefert:

- mit am vorderen Montageblech montierten Lenkrollen
- mit am hinteren Montageblech montierten Bockrollen
- weiteres Befestigungszubehör extra

Sicherheit

WARNUNG!

Gefahr durch fehlerhaft durchgeführte Arbeiten.

Schwerwiegende Personen- und Sachschäden können die Folge sein.

- ▶ Alle nachfolgend beschriebenen Arbeiten dürfen nur von geschultem Fachpersonal ausgeführt werden.
- ▶ Diese Bedienungsanleitung lesen und verstehen.

Fahrwagen aufbauen

WARNUNG!

Gefahr durch herabfallende oder umstürzende Geräte.

Schwere Personen- und Sachschäden können die Folge sein.

- ▶ Das Gerät auf ebenem, festem Untergrund standsicher aufstellen.
- ▶ Nach der Montage sämtliche Schraubverbindungen auf festen Sitz überprüfen.



Ausnehmungen für Käfigmuttern an der Drahtvorschub-Unterseite

- 1** Schraubverbindungen am Fahrwagen auf festen Sitz überprüfen
WICHTIG! Käfigmuttern von innen nach außen einsetzen.
- 2** 8 Stk. Käfigmuttern in Ausnehmungen an der Unterseite des Drahtvorschubes einsetzen:
 - Käfigmuttern unter die Befestigungsleiste am Drahtvorschub bringen
 - Käfigmuttern von innen nach außen in die Ausnehmung einsetzen
 - Käfigmuttern auf festen Sitz überprüfen



Detail Y - Ansicht: Käfigmuttern einsetzen

General

Machine concept



VR 4000 and VR 7000 on "Trabant" trolley

The "Trabant" trolley is used for carrying a VR 4000 or VR 7000 wirefeeder. It extends the welder's range of action, particularly in situations where long hosepacks have to be used. The "Trabant" trolley makes it possible to place the wirefeeder right next to the welding workplace.

The "Trabant" trolley is available in two different versions:

- with two fixed casters and two swivel casters
- with 4 swivel casters

Area of utilization

The "Trabant" trolley is used in situations where:

- the wirefeeder needs to be mobile
- long interconnecting cables are being used and the wirefeeder needs to be close to the welding workplace.

Options

"Trabant" extension mount

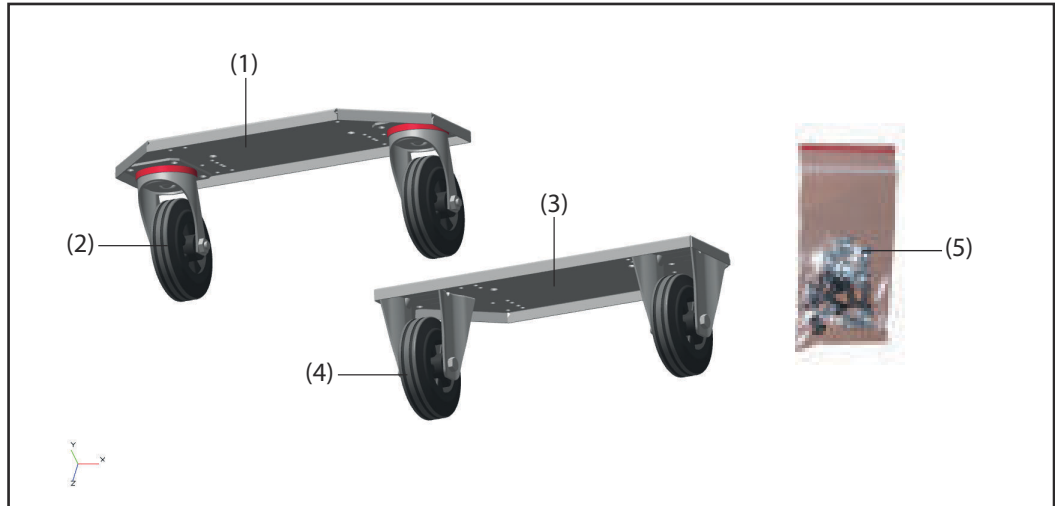
With the optional "Trabant" extension mount, the wirefeeder (ready-mounted on the "Trabant" trolley) can be fixed on the wirefeeder mount of the "PickUp" trolley.

Components and state in which delivered

Components

The "Trabant" trolley consists of 2 components:

- the front mounting plate with the swivel casters
- the rear mounting plate with the fixed casters (also available with swivel casters)



"Trabant" trolley - components

(1) Front mounting plate

(2) Swivel caster

(3) Rear mounting plate

(4) Fixed caster

(5) Fixing accessories

State in which delivered

The trolley is delivered in the following condition:

- with swivel casters mounted on the front mounting plate
- with fixed casters mounted on the rear mounting plate
- with additional fixing accessories in a separate pack

Assembling the trolley

Safety

WARNING!

Danger from work that is not carried out properly.

This can result in severe personal injury and damage to property.

- ▶ All work described below may only be performed by trained specialist personnel.
- ▶ Read and understand these Operating Instructions.

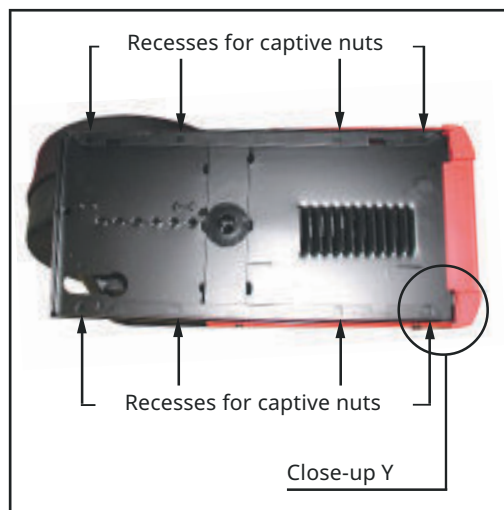
Assembling the trolley

WARNING!

Danger from machines toppling over or falling.

This can result in serious personal injury and damage to property.

- ▶ Set up the device securely on an even, solid surface.
- ▶ Check all screw connections are tightly fastened after installation.

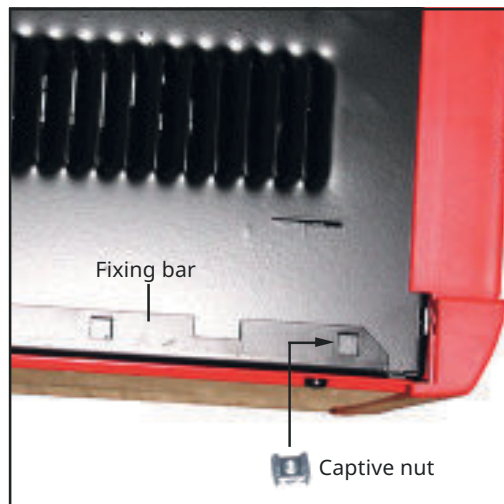


Recesses for captive nuts on the underside of the wirefeeder

- 1** Check the screw connections on the trolley to make sure that these are tight

IMPORTANT! Insert the captive nuts from the inside toward the outside

- 2** Insert 8 captive nuts in the recesses on the underside of the wirefeeder:
 - Place the captive nuts under the fixing bar on the wirefeeder
 - Insert the captive nuts into the recesses, from the inside toward the outside
 - Check that the captive nuts are sitting tightly in the recesses



Close-up of view "Y": Inserting the captive nuts

Généralités

Conception de l'appareil



VR 4000 et VR 7000 sur chariot Trabant

Le chariot Trabant permet de loger les dévidoirs VR 4000 ou VR 7000. Il augmente la mobilité, en particulier si vous utilisez de longs faisceaux de câbles. Le chariot Trabant vous permet d'avoir le dévidoir de fil à proximité immédiate du lieu de soudage.

Le chariot Trabant est disponible en deux exécutions:

- avec deux roues fixes et deux roues de guidage
- avec 4 roues de guidage

Applications

Le chariot Trabant s'utilise

- lorsque vous avez besoin d'un dévidoir mobile,
- lorsque le dévidoir doit se trouver à proximité du lieu de soudage (en utilisant de longs faisceaux de câbles de raccordement).

Options

Options Rallonge pour logement du Trabant

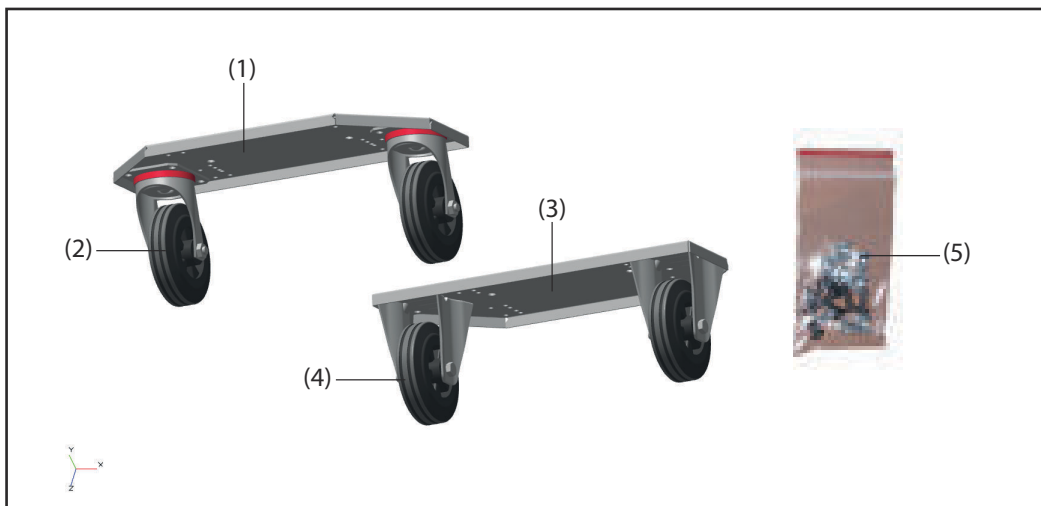
Avec l'option Rallonge pour logement du Trabant, il est possible d'installer le dévidoir monté sur chariot sur le logement du dévidoir du chariot PickUp.

Composants et état à la livraison

Composants

Le chariot Trabant se compose de deux parties:

- la plaque de montage avant avec roues directrices
- la plaque de montage arrière avec roues fixes (disponible en option avec des roues directrices)



Chariot Trabant - Composants

(1) Plaque de montage avant

(2) Roue directrice

(3) Plaque de montage arrière

(4) Roue fixe

(5) Accessoires de fixation

État à la livraison

Le chariot est livré comme suit:

- avec roues directrices montées sur la plaque de montage avant
- avec roues fixes montées sur la plaque de montage arrière
- Autres accessoires de fixation séparés

Montage du chariot

Sécurité

AVERTISSEMENT!

Danger en cas d'erreurs en cours d'opération.

Cela peut entraîner des dommages corporels et matériels graves.

- ▶ Tous les travaux décrits ci-dessous doivent être effectués exclusivement par un personnel qualifié et formé.
- ▶ Les présentes instructions de service doivent être lues et comprises.

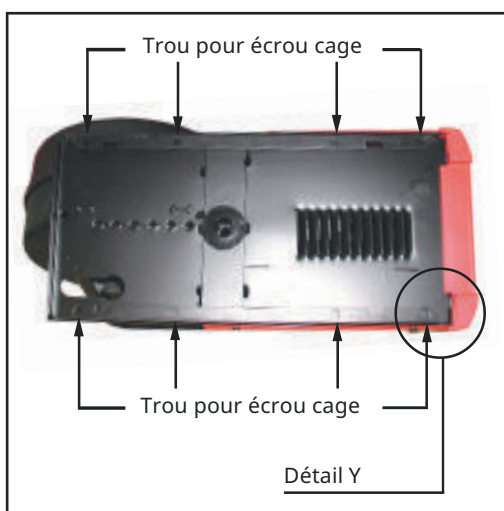
Monter le chariot

AVERTISSEMENT!

Danger en cas de basculement ou de chute des appareils.

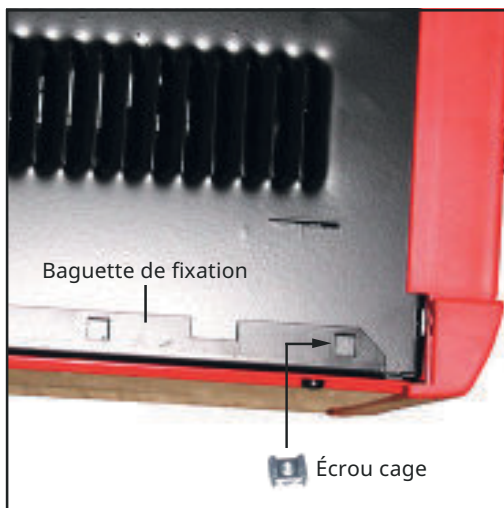
Cela peut entraîner des dommages corporels et matériels graves.

- ▶ Installer l'appareil de manière bien stable sur un sol ferme et plan.
- ▶ Après le montage, vérifier le serrage correct de tous les raccords vissés.



Trous pour écrous cage sur le dessous du dévidoir

- 1 Vérifier que les raccords vissés du chariot sont bien en place et bien serrés.
IMPORTANT! Placer les écrous cage de l'intérieur vers l'extérieur.
- 2 Placer les 8 écrous cage dans les trous situés au-dessous du dévidoir :
 - Placer les écrous cage dans le dévidoir, sous la baguette de fixation
 - Placer les écrous cage dans les trous de l'intérieur vers l'extérieur.
 - Vérifier que les écrous cage sont bien placés et bien vissés



Vue du détail Y : Placer les écrous cage



Fronius International GmbH

Froniusstraße 1
4643 Pettenbach
Austria
contact@fronius.com
www.fronius.com

At www.fronius.com/contact you will find the contact details
of all Fronius subsidiaries and Sales & Service Partners.