

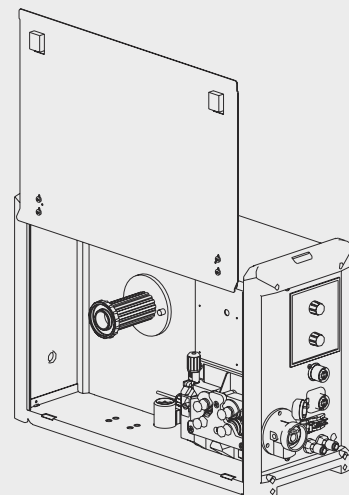


VR 7000
VR 7000-11
VR 7000-30
VR 7000 CMT

NL

Bedieningshandleiding

Draadtoevoer



42,0426,0015,NL 006-21092021

Inhoudsopgave

Veiligheidsvoorschriften	5
Verklaring veiligheidsaanwijzingen	5
Algemeen	5
Gebruik overeenkomstig de bedoeling	6
Omgevingsvoorwaarden	6
Verplichtingen van de gebruiker	6
Verplichtingen van het personeel	7
Netaansluiting	7
Bescherming van uzelf en derden	7
Informatie over de geluidsemissie	8
Gevaar door schadelijke gassen en dampen	8
Gevaar door vonken	9
Gevaren door net- en lasstroom	9
Zwerfstromen	10
EMV-apparaatclassificaties	10
EMV-maatregelen	11
EMF-maatregelen	11
Bijzondere gevaren	11
Eisen aan het beschermgas	13
Gevaar door beschermgasflessen	13
Gevaar op uitstromend beschermgas	13
Veiligheidsmaatregelen op de opstelplaats en bij transport	14
Veiligheidsmaatregelen bij normaal gebruik	14
Inbedrijfname, onderhoud en reparatie	15
Veiligheidscontrole	15
Verwijdering	15
Veiligheidssymbolen	16
Gegevensbescherming	16
Auteursrecht	16
Algemeen	17
Apparaatconcept	17
Voorwaarden	17
Toepassingsgebied	17
Waarschuwingen op het apparaat	18
Opties	19
Optie Bedrijfskeuzeschakelaar	19
Optie Bedieningspaneel VR 4000 Ci en optie Digitale weergave VR 4000	19
Optionele in- en ombouwsets	19
Bedieningselementen en aanduidingen	22
Veiligheid	22
Algemeen	22
Standaardbedieningspaneel	22
Aansluitingen en mechanische componenten	24
Draadtoevoer voorzijde	24
Draadtoevoer achterzijde	25
Draadtoevoer linker zijkant	25
Draadtoevoer rechter zijkant	27
Draadtoevoer onderzijde	27
Draadtoevoer op stroombron zetten	28
Algemeen	28
Draadtoevoer op stroombron zetten	28
Draadtoevoer met stroombron verbinden	29
Algemeen	29
Draadtoevoer met stroombron verbinden	29
Lasbrander aansluiten	30
Aansluitingen lasbrander	30
Veiligheid	30
MIG/MAG handlasbrander aansluiten	30
MIG/MAG-robotlasbrander aansluiten, MIG/MAG-machinelasbrander aansluiten	31
CMT-aandrijfeenheid aansluiten	31

Aandrijfrollen inzetten/verwisselen	32
Algemeen	32
USA Draadtoevoeren	32
Aandrijfrollen inzetten / verwisselen	32
Draadspoel inzetten, korfspoel inzetten	33
Veiligheid	33
Draadspoel plaatsen	33
Korfspoel plaatsen	33
Draadelektrode laten inlopen	35
Draadelektrode laten inlopen	35
Contactdruk instellen	36
Rem instellen	37
Rem instellen	37
Opbouw van de remmen	37
Draadtransportleiding voor externe draadelektrode monteren	39
Algemeen	39
Geïsoleerde stimulering van de draadelektrode voor de draadtoevoer	39
Draadtransportleiding voor externe draadelektrode monteren	39
Inbedrijfstelling	40
Veiligheid	40
Algemeen	40
Voorwaarden	40
Verzorging, onderhoud en recycling	41
Algemeen	41
Bij elke ingebruikstelling	41
Elke 6 maanden	41
Recycling	41
Technische gegevens	42
VR 7000	42
VR 7000-11	42
VR 7000-30	43
VR 7000 CMT	44

Veiligheidsvoorschriften

Verklaring veiligheidsaanwijzingen

WAARSCHUWING!

Duidt op een onmiddellijk dreigend gevaar.

- ▶ Wanneer dit gevaar niet wordt vermeden, heeft dit de dood of zwaar lichamelijk letsel tot gevolg.

GEVAAR!

Duidt op een mogelijk gevaarlijke situatie.

- ▶ Wanneer deze situatie niet wordt vermeden, kan dit de dood of zwaar lichamelijk letsel tot gevolg hebben.

VOORZICHTIG!

Duidt op een situatie die mogelijk schade tot gevolg kan hebben.

- ▶ Wanneer deze situatie niet wordt vermeden, kan dit lichte of geringe verwondingen evenals materiële schade tot gevolg hebben.

OPMERKING!

Duidt op de mogelijkheid van minder goede resultaten en mogelijke beschadiging van de apparatuur.

Algemeen

Het apparaat is volgens de laatste stand van de techniek conform de officiële veiligheids-eisen vervaardigd. Onjuiste bediening of misbruik levert echter potentieel gevaar op voor:

- het leven van de gebruiker of dat van derden
- het apparaat en andere bezittingen van de gebruiker
- de efficiëntie van het werken met het apparaat.

Alle personen die met ingebruikname, bediening, onderhoud en reparatie van het apparaat te maken hebben, moeten:

- beschikken over de juiste kwalificaties
- kennis van lassen hebben en
- deze bedieningshandleiding volledig lezen en exact opvolgen.

De bedieningshandleiding moet worden bewaard op de plaats waar het apparaat wordt gebruikt. Naast de bedieningshandleiding moet bovendien de overkoepelende en lokale regelgeving ter voorkoming van ongevallen en ter bescherming van het milieu worden nageleefd.

Alle aanwijzingen met betrekking tot veiligheid en gevaren op het apparaat:

- in leesbare toestand houden
- niet beschadigen
- niet verwijderen
- niet afdekken, afplakken of overschilderen.

De plaatsen waar de aanwijzingen met betrekking tot veiligheid en gevaren op het apparaat zijn aangebracht, vindt u in het hoofdstuk "Algemeen" in de handleiding van het apparaat.

Storingen die de veiligheid nadelig kunnen beïnvloeden, moeten zijn verholpen voordat het apparaat wordt ingeschakeld.

Het gaat om uw eigen veiligheid!

Gebruik overeenkomstig de bedoeling

Het apparaat is uitsluitend bestemd voor werkzaamheden overeenkomstig het bedoelde gebruik.

Het apparaat is uitsluitend voor de op het kenplaatje vermelde laswerkzaamheden bestemd.

Ieder ander of afwijkend gebruik geldt als gebruik niet overeenkomstig de bedoeling. De fabrikant is niet aansprakelijk voor de hieruit voortvloeiende schade.

Tot gebruik overeenkomstig de bedoeling behoort ook:

- het volledig lezen en opvolgen van alle aanwijzingen in de handleiding
- het volledig lezen en opvolgen van alle aanwijzingen met betrekking tot veiligheid en gevaren
- het tijdig uitvoeren van inspectie- en onderhoudswerkzaamheden.

Gebruik het apparaat nooit voor de volgende doeleinden:

- het ontdooien van leidingen
- het laden van batterijen of accu's
- het starten van motoren

Het apparaat is ontworpen voor gebruik in industrie- en productieomgevingen. De fabrikant is niet verantwoordelijk voor schade die ontstaat door gebruik in woonomgevingen.

De fabrikant aanvaardt evenmin aansprakelijkheid voor gebrekkige of onjuiste resultaten.

Omgevingsvoorwaarden

Gebruik of opslag van het apparaat buiten het aangegeven bereik geldt niet als gebruik overeenkomstig de bedoeling. De fabrikant is niet aansprakelijk voor de hieruit voortvloeiende schade.

Temperatuurbereik van de omgevingslucht:

- tijdens het lassen: -10 °C tot + 40 °C (14 °F tot 104 °F)
- tijdens transport en opslag: -20 °C tot +55 °C (-4 °F tot 131 °F)

Relatieve luchtvochtigheid:

- tot 50% bij 40 °C (104 °F)
- tot 90% bij 20 °C (68 °F)

Omgevingslucht: vrij van stof, zuren, corrosieve gassen of substanties, enz.
Hoogte boven de zeespiegel: tot 2.000 m (6561 ft. 8.16 in.)

Verplichtingen van de gebruiker

De gebruiker is verplicht uitsluitend personen met het apparaat te laten werken die:

- op de hoogte zijn van de fundamentele voorschriften over arbeidsveiligheid en ongevallenpreventie, en vertrouwd zijn met de bediening van het apparaat
- deze bedieningshandleiding, met name het hoofdstuk "Veiligheidsvoorschriften", hebben gelezen en begrepen, en dit door het zetten van hun handtekening hebben bevestigd
- voldoende gekwalificeerd zijn voor de werkzaamheden die zij uitvoeren.

Er moet regelmatig worden gecontroleerd of het personeel in voldoende mate veiligheidsbewust werkt.

Verplichtingen van het personeel	<p>Alle personen die met het apparaat moeten werken, verplichten zich vóór aanvang van de werkzaamheden:</p> <ul style="list-style-type: none"> - de fundamentele voorschriften over arbeidsveiligheid en ongevallenpreventie na te leven - deze bedieningshandleiding, met name het hoofdstuk "Veiligheidsvoorschriften", te lezen, en door het zetten van hun handtekening te bevestigen dat zij deze hebben begrepen en zullen naleven.
---	--

Voordat personen die met het apparaat werken, de werkplek verlaten, dienen zij na te gaan of er ook tijdens hun afwezigheid geen persoonlijk letsel of materiële schade kan ontstaan.

Netaansluiting	<p>Apparaten met een hoog vermogen kunnen vanwege hun stroomopname de energiekwaliteit van het stroomnetwerk beïnvloeden.</p>
-----------------------	---

Dit kan voor bepaalde apparaattypen consequenties hebben in de vorm van:

- aansluitbeperkingen
- eisen m.b.t. de maximaal toelaatbare netimpedantie *)
- eisen m.b.t. het minimaal vereiste kortsluitvermogen *)

*) telkens bij de aansluiting op het openbare stroomnetwerk zie de technische gegevens

In dat geval moet de eigenaar of de gebruiker van het apparaat eerst nagaan of het apparaat wel mag worden aangesloten. Indien nodig dient hiertoe te worden overlegd met de energieleverancier.

BELANGRIJK! Zorg voor een veilige aarding van de netaansluiting!

Bescherming van uzelf en derden	<p>Neem bij het werken met het apparaat staat u aan talrijke gevaren bloot, zoals bijvoorbeeld:</p>
--	---

- vonken, rondvliegende hete metaaldeeltjes
- voor ogen en huid schadelijke straling van de boog
- schadelijke elektromagnetische velden, die voor dragers van een pacemaker levensgevaarlijk zijn
- gevaar van elektrische schokken door net- en lasstroom
- verhoogde geluidsbelasting
- schadelijke lasrook en -gassen

Neem bij het werken met het apparaat moeten geschikte beschermende kleding dragen. De beschermende kleding moet de volgende eigenschappen hebben:

- moeilijk ontvlambaar
- isolerend en droog
- het hele lichaam bedekkend, onbeschadigd en in goede toestand
- veiligheidshelm
- broek zonder omslag

Onder het dragen van beschermende kleding wordt onder meer verstaan:

- Het afschermen van ogen en gezicht met een laskap die is uitgerust met de juiste filters ter bescherming tegen UV-straling, hitte en vonken.
- Het dragen (achter de laskap) van een geschikte lasbril met zijbescherming.
- Het dragen van stevige schoenen die ook onder vochtige omstandigheden isoleren.
- Het beschermen van de handen met geschikte handschoenen (elektrisch isolerend, hittebestendig).
- Het dragen van gehoorbescherming ter vermindering van de geluidsbelasting en ter voorkoming van gehoorschade.

- Personen, vooral kinderen, tijdens het gebruik van het apparaat en tijdens het lassen van de werkplek weghouden. Bevinden zich echter nog personen in de omgeving, dan:
- wijst u deze op alle mogelijke gevaren (schade aan de ogen door het licht van de boog, letstel door vonken, schadelijke lasrook, geluidsbelasting, risico van schokken door net- of lasstroom, enz.)
 - stelt u geschikte veiligheidsmiddelen ter beschikking of
 - installeert u geschikte beschermwanden en beschermgordijnen.

Informatie over de geluidsemis-sie

Het apparaat produceert in onbelaste toestand en in de afkoelfase na het uitvoeren van werkzaamheden een maximaal geluidsniveau van <80 dB(A) (ref. 1pW) overeenkomstig het maximaal toelaatbare arbeidspunt bij normbelasting volgens EN 60974-1.

Voor het lassen (en snijden) zelf kan een werkplekspecifieke emissiewaarde niet worden gegeven, aangezien deze afhangt van de lasmethode (of snijmethode) en de omgeving. De emissiewaarde is afhankelijk van uiteenlopende parameters, zoals het toegepaste lasproces (MIG/MAG-, TIG-lassen), de gekozen stroomsoort (gelijkstroom, wisselstroom), het vermogen, het type werkstuk, de resonantie-eigenschappen van het werkstuk, de omgeving van de werkplek, enz.

Gevaar door schadelijke gas-sen en dampen

De rook die bij het lassen ontstaat, bevat gassen en dampen die een gevaar voor de gezondheid vormen.

Lasrook bevat stoffen die volgens monografie 118 van het International Agency for Research on Cancer kanker veroorzaken.

Ruimte op tijd schoon zuigen.

Indien mogelijk een lasbrander met geïntegreerd zuigapparaat gebruiken.

Uw gezicht uit de buurt van lasrook en gassen houden.

Ontstane rook en schadelijke gassen

- niet inademen
- via een geschikte methode afzuigen uit de werkplaats.

Zorg voor voldoende toevoer van buitenlucht. Controleren of te allen tijde een ventilatie van minstens 20 m³/uur wordt aangehouden.

Indien de ventilatie onvoldoende is, gebruikt u een lashelm met luchttoevoer.

Indien niet geheel duidelijk is of de ventilatie voldoende is, vergelijkt u de gemeten emissies van schadelijke stoffen met de toelaatbare grenswaarden.

Voor de mate waarin de lasrook schadelijk is, zijn onder meer de volgende componenten verantwoordelijk:

- de metalen die voor het werkstuk worden gebruikt
- de gebruikte elektroden
- de toegepaste coatings
- de gebruikte reinigingsmiddelen, ontvettingsmiddelen e.d.
- gebruikte lasproces

De aanwijzingen in de veiligheidsinformatiebladen voor genoemde componenten in acht nemen en de instructies van de fabrikant opvolgen.

Aanbevelingen voor blootstellingsscenario's en maatregelen voor risicobeheer en voor de identificatie van arbeidsomstandigheden zijn op de website van de European Welding Association in het gedeelte Health & Safety te vinden (<https://european-welding.org>).

Ervoor zorgen dat ontvlambare dampen (bijvoorbeeld van oplosmiddelen) niet binnen het stralingsbereik van de boog terechtkomen.

Als er niet wordt gelast, het ventiel van de beschermgasfles of de hoofdgaskraan sluiten.

Gevaar door vonken

Vonken kunnen brand en explosies veroorzaken.

Voer nooit laswerkzaamheden uit in de nabijheid van brandbare materialen.

Brandbare materialen moeten ten minste 11 meter (36 ft. 1.07 in.) van de boog verwijderd zijn of worden voorzien van een betrouwbare afdekking.

Houd een geschikte, geteste brandblusser bij de hand.

Vonken en hete metaaldeeltjes kunnen ook door kleine kieren en openingen in de omgeving terechtkomen. Om te voorkomen dat hierdoor kans op letsel of brandgevaar ontstaat, moet u passende maatregelen nemen.

Niet lassen in brand- en explosiegevaarlijke omgevingen of aan gesloten tanks, vaten en buizen als deze niet zijn voorbereid conform de nationale en internationale normen.

Er mag niet worden gelast aan houders waarin zich gassen, drijfstoffen, minerale oliën e.d. bevinden/hebben bevonden. Restanten van deze stoffen kunnen een explosie veroorzaken.

Gevaren door net- en lasstroom

Een elektrische schok is per definitie levensgevaarlijk en kan dodelijk zijn.

Spanningvoerende delen binnen en buiten het apparaat niet aanraken.

Bij MIG/MAG- en TIG-lassen zijn ook de lasdraad, de draadspoel, de aandrijfrollen en alle metalen onderdelen die met de lasdraad in aanraking komen, spanningvoerend.

De draadtoevoer altijd op een voldoende geïsoleerde ondergrond plaatsen of een geschikte, isolerende unit gebruiken voor de draadtoevoer.

Om uzelf en anderen adequaat tegen aarde- en massapotentiaal te beschermen, dient u te zorgen voor een voldoende isolerende, droge ondergrond of afdekking. De ondergrond of afdekking moet het gebied tussen lichaam en aarde- of massapotentiaal volledig afdekken.

Alle kabels en leidingen moeten goed zijn bevestigd, onbeschadigd en geïsoleerd zijn, en een voldoende dikke kern hebben. Losse verbindingen, verschroevde of beschadigde kabels, of leidingen met een te kleine kern direct vervangen.

Voor elk gebruik de stroomverbindingen handmatig op stevigheid controleren.

Bij stroomkabels met bajonetplug de stroomkabel minimaal 180° om de lengte-as draaien en voorspannen.

Kabels en leidingen niet om uw lichaam of om lichaamsdelen wikkelen.

De laselektrode (staafelektrode, wolfraamelektrode, lasdraad, enz.)

- nooit ter afkoeling in vloeistoffen onderdompelen
- nooit aanraken wanneer de stroombron is ingeschakeld.

Tussen de elektroden van twee lasapparaten kan zich bijvoorbeeld de dubbele nullastspanning van één lasapparaat voordoen. Bij gelijktijdige aanraking van de potentialen van beide elektroden bestaat dan onder bepaalde omstandigheden levensgevaar.

De net- en apparaatkabels regelmatig door een elektromonteur op een juiste werking van de randaarde laten controleren.

Om goed te kunnen werken, hebben apparaten van beschermingsklasse I een stroomnetwerk met randaarde evenals een stekkersysteem met randaardecontact nodig.

Het apparaat op een stroomnetwerk zonder randaarde of een stopcontact zonder randaardecontact aansluiten is alleen toegestaan als alle nationale bepalingen voor veilige scheiding worden nageleefd.

Anders geldt dit als grof nalatig. De fabrikant is niet aansprakelijk voor hieruit voortvloeiende schade.

Indien noodzakelijk met hiertoe geschikte middelen voor voldoende aarding van het werkstuk zorgen.

Niet-gebruikte apparaten uitschakelen.

Bij werkzaamheden op hoogte een valbeschermingsuitrusting dragen.

Voor u werkzaamheden aan het apparaat uitvoert, moet u het apparaat uitschakelen en de netstekker uit de wandcontactdoos halen.

Een duidelijk leesbaar en begrijpelijk waarschuwingsbord plaatsen om te voorkomen dat de netstekker opnieuw in de wandcontactdoos wordt gestoken en het apparaat weer wordt ingeschakeld.

Na het openen van het apparaat:

- alle onderdelen die elektrisch geladen zijn, ontladen
- controleren of alle componenten van het apparaat stroomloos zijn.

Indien u werkzaamheden moet uitvoeren aan spanningvoerende delen, dient u samen te werken met een tweede persoon die de hoofdschakelaar tijds kan uitschakelen.

Zwerfstromen

Als onderstaande aanwijzingen niet worden opgevolgd, ontstaan er mogelijk zwerfstromen. Deze kunnen het volgende veroorzaken:

- brand
- oververhitting van onderdelen die in contact staan met het werkstuk
- beschadiging van randaardeleidingen
- beschadiging van het apparaat en andere elektrische installaties

Voor een stevige verbinding tussen de werkstukkleem en het werkstuk zorgen.

De werkstukkleem zo dicht mogelijk bij de plaats waar u gaat lassen, bevestigen.

Het apparaat met voldoende isolatie tegen elektrisch geleidende omgeving opstellen, bijv.: isolatie tegen geleidende bodem of geleidende onderstellen.

Bij het gebruik van stroomverdelers, units met een dubbele kop enz. rekening houden met het volgende: Ook de elektrode van de niet-gebruikte lastoorts/elektrodenhouder is spanningvoerend. Voor een voldoende geïsoleerde opslagpositie voor de niet-gebruikte lastoorts/elektrodenhouder zorgen.

Bij geautomatiseerde MIG/MAG-toepassingen moet de elektrode goed geïsoleerd van de lasdraadhouder, grote spoel of draadspoel naar de draadtoevoer worden geleid.

EMV-apparaatclassificaties

Apparaten van emissieklasse A:

- zijn uitsluitend bedoeld voor toepassing in industriegebieden;
- kunnen in andere gebieden leidinggebonden storingen of storingen door straling veroorzaken.

Apparaten van emissieklasse B:

- voldoen aan de emissievereisten voor woon- en industriegebieden. Dit geldt ook voor woongebieden waar de energievoorziening is gebaseerd op het openbare laagspanningsnet.

EMV-apparaatclassificatie volgens kenplaatje of technische gegevens.

EMV-maatregelen In uitzonderlijke gevallen kan er, ondanks het naleven van de emissiegrenswaarden, sprake zijn van beïnvloeding van het geëigende gebruiksgebied (bijvoorbeeld als zich op de installatielocatie gevoelige apparatuur bevindt of als de installatielocatie is gelegen in de nabijheid van radio- of televisieontvangers).
In dit geval is de gebruiker verplicht adequate maatregelen te treffen om de storing op te heffen.

Controleer en beoordeel of de immunititeit van installaties in de omgeving van het apparaat in overeenstemming is met de nationale en internationale voorschriften. Voorbeelden van storingsgevoelige installaties die door het apparaat beïnvloed kunnen worden:

- Veiligheidsinstallaties
- Netkabels, signaalkabels en kabels voor gegevensoverdracht
- Data- en telecommunicatie-installaties
- Meet- en kalibratie-installaties

Ondersteunende maatregelen ter voorkoming van EMV-problemen:

1. Netvoeding
 - Treden er, ondanks reglementaire aansluiting op het elektriciteitsnet, elektromagnetische storingen op, tref dan extra maatregelen (gebruik bijvoorbeeld een geschikt netfilter).
2. Laskabels
 - Houd ze zo kort mogelijk.
 - Laat ze dicht bij elkaar lopen (ook ter voorkoming van EMF-problemen).
 - Leg ze ver verwijderd van andere leidingen.
3. Potentiaallegalisatie
4. Aarding van het werkstuk
 - Breng, indien noodzakelijk, via geschikte condensatoren een aardeverbinding tot stand.
5. Afscherming, indien noodzakelijk
 - Scherm andere installaties in de omgeving af.
 - Scherm de complete lasinstallatie af.

EMF-maatregelen Elektromagnetische velden kunnen nog onbekende schade aan de gezondheid veroorzaken:

- Gevolgen voor de gezondheid van personen die zich in de nabijheid bevinden, bijvoorbeeld dragers van pacemakers en hoortoestellen.
- Dragers van pacemakers moeten zich door hun arts laten adviseren, voordat zij zich in de onmiddellijke nabijheid van het apparaat en het lasproces begeven.
- De afstand tussen de laskabels en het hoofd/lichaam van de lasser moet om veiligheidsredenen zo groot mogelijk worden gehouden.
- Laskabels en slangenpakketten niet over de schouder dragen en niet om het lichaam of lichaamsdelen wikkelen.

Bijzondere gevaren Houd handen, haren, kledingstukken en gereedschappen uit de buurt van bewegende onderdelen, zoals bijvoorbeeld:

- ventilatoren
- tandwielen
- rollen
- aandrijfassen
- draadspoelen en lasdraden

Steek uw handen niet in de draaiende tandwielen van de draadaandrijving of in draaiende machineonderdelen.

Afdekkingen en zijdelen mogen uitsluitend worden geopend/verwijderd gedurende het uitvoeren van onderhouds- en reparatiewerkzaamheden.

Tijdens het gebruik

- Controleren of alle afdekkingen zijn gesloten en alle zijdelen correct zijn gemonteerd.
- Alle afdekkingen en zijdelen gesloten houden.

Het uitsteken van de lasdraad uit de lastoorts levert een hoog risico op letsel op (wondingen aan handen, gezicht, ogen, enz.).

Houd de lastoorts daarom altijd weg van het lichaam (apparaten met draadaanvoerunit) en gebruik een geschikte veiligheidsbril.

Raak het werkstuk tijdens en na het lassen niet aan - verbrandingsgevaar.

Van afkoelende werkstukken kan slak afspringen. Draag daarom ook bij het nabewerken van werkstukken de voorgeschreven beschermende uitrusting en zorg ervoor dat andere personen voldoende zijn beschermd.

Laat lastoortsen en andere uitrustingscomponenten met een hoge bedrijfstemperatuur afkoelen voordat u eraan gaat werken.

In ruimten met een verhoogd risico op brand of explosie gelden bijzondere voorschriften.
- Houd u aan de geldende nationale en internationale bepalingen.

Stroombronnen voor werkzaamheden in ruimten met een verhoogd elektrisch risico (bijvoorbeeld ketels) moeten zijn voorzien van het symbool (Safety). De stroombron zelf mag zich echter niet in zulke ruimten bevinden.

Verbrandingsgevaar door uittredend koelmiddel. Schakel het koelapparaat uit voordat u de aansluiting van de koelmiddeltoevoer/-afvoer afkoppelt.

Neem bij het werken met koelmiddel de aanwijzingen op het veiligheidsinformatieblad voor het koelmiddel in acht. U kunt het veiligheidsinformatieblad aanvragen via de servicedienst van de fabrikant of downloaden op zijn website.

Gebruik voor het kraantransport van apparaten uitsluitend geschikte lastopnamemiddelen van de fabrikant.

- Bevestig kettingen of kabels aan alle hiervoor bestemde ophangpunten op het geschikte lastopnamemiddel.
- De kettingen of kabels moeten een zo klein mogelijke afwijking van hun loodrechte stand hebben.
- Verwijder gasflessen en draadaanvoer (MIG/MAG- en TIG-apparaten).

Gebruik bij kraanophanging van de draadaanvoer tijdens het lassen altijd een geschikte, isolerende draadaanvoerophanging (MIG/MAG- en TIG-apparaten).

Als het apparaat is voorzien van een draagriem of -greep, mag deze uitsluitend worden gebruikt om het apparaat met de hand te dragen. De draagriem/-greep is niet geschikt voor transport van het apparaat per kraan, vorkheftruck of ander mechanisch hefwerktuig.

Alle aanslagmiddelen (riemen, beugels, kettingen, enz.) die voor het transport van het apparaat of onderdelen ervan worden gebruikt, moeten regelmatig worden gecontroleerd (bijvoorbeeld op mechanische beschadigingen, corrosie en aantasting door omgevingsinvloeden).

Interval en omvang van deze controles moeten minimaal voldoen aan de geldende nationale normen en richtlijnen.

Bij gebruik van een adapter voor de beschermgasaansluiting bestaat het gevaar dat er onopgemerkt kleur- en reukloos beschermgas vrijkomt. Omwikkel daarom, vóór het monteren, de schroefdraad aan apparaatzijde van de adapter voor de beschermgasaansluiting met geschikte Teflon-tape.

Eisen aan het beschermgas

Vooral bij ringleidingen kan verontreinigd beschermgas leiden tot schade aan de apparatuur en tot een vermindering van de laskwaliteit.

Het beschermgas moet aan de volgende kwaliteitseisen voldoen:

- Deeltjesgrootte van vaste stoffen < 40 µm
- Druk-dauwpunt < -20 °C
- Max. oliegehalte < 25 mg/m³

Gebruik indien nodig filters!

Gevaar door beschermgasflessen

Beschermgasflessen bevatten gas onder druk. Beschadigde flessen kunnen exploderen. Aangezien beschermgasflessen deel uitmaken van de lasuitrusting, moet er uiterst voorzichtig mee worden omgegaan.

Stel beschermgasflessen met verdicht gas niet bloot aan te grote hitte, mechanisch geweld, slak, open vuur, vonken en lasbogen.

Monteer beschermgasflessen altijd loodrecht en volgens de handleiding, zodat ze niet om kunnen vallen.

Houd beschermgasflessen uit de buurt van elektrische stroomkringen (van het lasapparaat en andere apparatuur).

Hang nooit een lastoorts op aan een beschermgasfles.

Raak een fles met beschermgas nooit aan met een laselektrode.

Explosiegevaar - voer nooit laswerkzaamheden uit aan een beschermgasfles onder druk.

Gebruik uitsluitend beschermgasflessen die geschikt zijn voor de specifieke werkzaamheden. Gebruik alleen bijbehorende, geschikte accessoires (regelaars, slangen, fittingen, enz.). Gebruik beschermgasflessen en accessoires alleen als deze in goede staat zijn.

Draai bij het openen van het ventiel van de fles met beschermgas het gezicht weg van de uitlaat.

Wordt er niet gelast, sluit dan het ventiel van de beschermgasfles.

Laat bij niet-aangesloten beschermgasflessen de kap op het ventiel zitten.

Houd u aan de aanwijzingen van de fabrikant van de beschermgasfles en de accessoires, en neem de betreffende nationale en internationale bepalingen in acht.

Gevaar op uitstromend beschermgas

Verstikkingsgevaar door ongecontroleerd uitstromen van beschermgas

Dit kleur- en geurloze beschermgas kan bij uitstromen in de omgevingslucht het aanwezige zuurstof verdringen.

- Zorg voor voldoende aanvoer van frisse lucht - ventilatievolume van minimaal 20 m³/uur
- Volg de veiligheids- en onderhoudsinstructies van de beschermgasfles of hoofdgaskraan op
- Wordt er niet gelast, sluit dan het ventiel van de beschermgasfles of de hoofdgaskraan.
- De beschermgasfles of hoofdgaskraan moet voor ieder gebruik gecontroleerd worden op eventueel ongecontroleerd uitstromend gas.

Veiligheidsmaatregelen op de opstelplaats en bij transport

Een omvallend apparaat kan resulteren in levensgevaar! Plaats het apparaat stabiel op een vlakke, vaste ondergrond.

- Een hellingshoek van maximaal 10° is toelaatbaar.

In brand- en explosiegevaarlijke ruimten gelden bijzondere voorschriften.

- Houd u aan de betreffende nationale en internationale bepalingen.

Zorg er door middel van instructies en controles binnen het bedrijf voor dat de omgeving van de werkplek altijd schoon en overzichtelijk is.

Plaats en gebruik het apparaat uitsluitend volgens de op het kenplaatje aangeduide beschermingsklasse.

Bij het opstellen van het apparaat een vrije ruimte van 0,5 m (1 ft. 7,69 in.) rondom aanhouden, zodat de koellucht ongehinderd kan in- en uitstromen.

Zorg er bij het transport van het apparaat voor dat u zich houdt aan de geldende nationale en regionale richtlijnen en veiligheidsvoorschriften. Dit geldt met name voor de richtlijnen met betrekking tot potentiële gevaren bij verzending en transport.

Actieve apparaten niet optillen of transporteren. Schakel apparaten altijd uit voordat u ze optilt of transporteert!

Tap het koelmiddel altijd volledig af voordat u het apparaat transporteert. Demonteer vóór transport bovendien de volgende onderdelen:

- Draadtoevoer
- Draadspoel
- Beschermgasfles

Stel het apparaat na transport niet meteen in dienst, maar voer eerst een grondige visuele controle uit. Laat eventuele beschadigingen vóór de inbedrijfname door vakkundig onderhoudspersoneel repareren.

Veiligheidsmaatregelen bij normaal gebruik

U mag uitsluitend met het apparaat werken als alle veiligheidsvoorzieningen volledig operationeel zijn. Zijn de veiligheidsvoorzieningen niet volledig operationeel, dan levert dit gevaar op voor:

- het leven van de gebruiker of dat van derden;
- het apparaat en andere bezittingen van de gebruiker;
- de efficiëntie van het werken met het apparaat.

Laat niet volledig operationele veiligheidsvoorzieningen repareren voordat u het apparaat inschakelt.

Veiligheidsvoorzieningen nooit omzeilen of buiten werking stellen.

Voordat u het apparaat inschakelt, dient u te controleren of er niemand gevaar loopt.

Controleer ten minste eenmaal per week of het apparaat zichtbare schade vertoont en of de veiligheidsvoorzieningen naar behoren werken.

Bevestig beschermgasflessen altijd op de juiste manier en verwijder ze van tevoren bij kraantransport.

Op grond van de eigenschappen (mate van elektrische geleidbaarheid en brandbaarheid, vorstbeschermingsgraad, combineerbaarheid met bepaalde grondstoffen enz.) is alleen het originele koelmiddel van de fabrikant geschikt voor gebruik in onze apparaten.

Gebruik uitsluitend een geschikt origineel koelmiddel van de fabrikant.

Vermeng het originele koelmiddel van de fabrikant niet met andere koelmiddelen.

Sluit alleen systeemcomponenten van de fabrikant op het koelcircuit aan.

Gebruikt u toch andere systeemcomponenten of een ander koelmiddel en ontstaat hierdoor schade, dan is de fabrikant hiervoor niet aansprakelijk en vervalt elke aanspraak op garantie.

Cooling Liquid FCL 10/20 is niet ontvlambaar. Koelmiddel op basis van ethanol is onder bepaalde omstandigheden ontvlambaar. Vervoer het koelmiddel alleen in gesloten, originele houders en houd het verwijderd van mogelijke ontstekingsbronnen.

Voer afgewerkt koelmiddel af volgens de geldende nationale en internationale voorschriften. U kunt het veiligheidsinformatieblad aanvragen via de servicedienst van de fabrikant of downloaden op diens website.

Controleer, voordat u begint met lassen, altijd de stand van het koelmiddel in het apparaat in afgekoelde toestand.

Inbedrijfname, onderhoud en reparatie

Mijd niet-originele onderdelen; hiervan kan niet worden gewaarborgd dat ze voldoende robuust en veilig zijn geconstrueerd/geproduceerd.

- Gebruik alleen originele vervangingsonderdelen (dit geldt ook voor genormeerde onderdelen).
 - Breng zonder toestemming van de fabrikant geen wijzigingen aan het apparaat aan.
 - Onderdelen die niet in onberispelijke staat verkeren, dient u direct te vervangen.
 - Geef bij bestellingen op: de exacte benaming en het onderdeelnummer volgens de onderdelenlijst, het serienummer van uw apparaat.
-

De behuizingschroeven geven de randaardeverbinding voor de aarding van de behuizingonderdelen weer.

Gebruik altijd het correcte aantal originele behuizingschroeven met het aangegeven aanhaalmoment.

Veiligheidscontrole

De fabrikant raadt aan om ten minste eenmaal per 12 maanden een veiligheidscontrole aan het apparaat uit te laten voeren.

De fabrikant raadt bovendien aan de gebruikte stroombronnen te kalibreren, eveneens om de 12 maanden.

Een veiligheidscontrole door een gekwalificeerde elektromonteur wordt aanbevolen:

- na het aanbrengen van wijzigingen
 - na installatie of ombouw
 - na het uitvoeren van reparaties en onderhoud
 - na elke periode van maximaal twaalf maanden.
-

Voor de veiligheidscontrole dient u zich te houden aan de geldende nationale en internationale normen en richtlijnen.

Voor meer informatie over het uitvoeren van veiligheidscontroles en kalibraties kunt u zich wenden tot de servicedienst. Deze verstrekt u op verzoek alle noodzakelijke documentatie.

Verwijdering

Gooi dit apparaat niet weg als huisvuil! Volgens de Europese richtlijn betreffende afgedankte elektrische en elektronische apparatuur, en de hiervan afgeleide nationale wetten, moeten afgedankte elektrische apparaten apart worden ingezameld en milieuvriendelijk worden verwerkt. Retourneer gebruikte apparaten aan uw leverancier of breng ze naar een erkend inzamelpunt in uw omgeving. Het negeren van deze EU-richtlijnen heeft mogelijk schadelijke effecten op het milieu en uw gezondheid!

**Veiligheidssym-
bolen**

Apparaten met CE-aanduiding voldoen aan de eisen die in de richtlijnen voor laagspanningscompatibiliteit en elektromagnetische compatibiliteit worden gesteld (zoals de relevante productnormen van de normenreeks EN 60 974).

Fronius International GmbH verklaart dat het apparaat voldoet aan richtlijn 2014/53/EU. De volledige tekst van de EU-conformiteitsverklaring is online beschikbaar op: <http://www.fronius.com>

Apparaten die zijn voorzien van het CSA-testsymbool, voldoen aan de eisen van de relevante Canadese en Amerikaanse normen.

**Gegevensbe-
scherming**

De gebruiker is zelf verantwoordelijk voor het beveiligen van gegevens die afwijken van de fabrieksinstellingen. Voor schade die ontstaat door gewisse persoonlijke instellingen is de fabrikant niet aansprakelijk.

Auteursrecht

Het auteursrecht op deze handleiding berust bij de fabrikant.

Tekst en afbeeldingen komen overeen met de stand van de techniek bij het ter perse gaan. Wijzigingen voorbehouden. Aan de inhoud van deze handleiding kan de gebruiker geen rechten ontleen. Hebt u een voorstel tot verbetering? Ziet u een fout in deze handleiding? Wij zijn u dankbaar voor uw opmerkingen.

Apparaatconcept



Draadtoevoer VR 7000 / VR 7000-11 / VR 7000-30



Draadtoevoer VR 7000 CMT

De draadtoevoeren van de serie VR 7000 zijn ontworpen voor gebruik van draadspoelen met een diameter van max. 300 mm (11.81 in). De draadspoolbevestiging bevindt zich in de behuizing van de draadtoevoer. De draadspool wordt zo beschermd tegen vervuiling.

De standaard toegepaste 4-rollenaandrijving biedt goede draadtoevoereigenschappen. De draadtoevoeren van de serie VR 7000 zijn ook geschikt voor lange leidingpakketten.

Wegens de compacte uitvoering zijn de VR 7000-draadtoevoeren veelzijdig inzetbaar.

Voorwaarden

Het gebruik van de draadtoevoeren VR 7000 is mogelijk met de volgende stroombronnen:

- TransSynergic 4000 / 5000 / 7200 / 9000
- TransPuls Synergic 3200 / 4000 / 5000 / 7200 / 9000
- TransPuls Synergic 2700 Duo
- TransPuls Synergic 2700 Duo TIG

Het lasproces CMT (Cold Metal Transfer) is alleen mogelijk met VR 7000 CMT in combinatie met een geschikte CMT-stroombron en CMT-aandrijfeenheid.

Toepassingsgebied

- VR 7000: voor alle MIG/MAG-laswerkzaamheden
- VR 7000-11, VR 7000-30: vooral in combinatie met de stroombronnen met hoog vermogen TS/TPS 7200 en TS/TPS 9000
- VR 7000-11: ook voor voldraadtoepassingen
- VR 7000 CMT: voor het lasproces CMT, voor alle MIG/MAG-laswerkzaamheden

Alle varianten van de VR 7000 zijn geschikt voor alle op de markt verkrijgbare beschermgassen.


OPMERKING!

De draadtoevoeren VR 7000-11 en VR 7000-30 zijn uitgerust met een watergekoelde schijfloopmotor en mogen alleen worden gebruikt in combinatie met een bijpassend koelapparaat!

Waarschuwingen op het apparaat

De draadtoevoer is voorzien van veiligheidssymbolen op het typeplaatje. De veiligheidssymbolen mogen niet worden verwijderd en ook niet worden overgeschilderd. De symbolen waarschuwen tegen verkeerde bediening die kan resulteren in ernstig letsel en ernstige schade aan eigendommen.

IEC 60974-5		EN 50 199		IP 23
=	U ₁₁	55 V	I ₁₁	4 A
	U ₁₂	24 V	I ₁₂	2 A
→	0,5-22 m/min		I ₂ 360 A/100% 450 A/60%	
CE		!		📖



Gebruik de beschreven functies pas nadat de volgende documenten volledig zijn gelezen en begrepen:

- deze gebruiksaanwijzing
- alle gebruiksaanwijzingen van de systeemcomponenten, in het bijzonder de veiligheidsvoorschriften

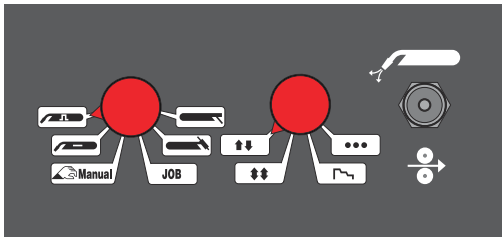


Lassen is gevaarlijk. Aan de volgende basisvoorwaarden moet worden voldaan:

- voldoende kwalificatie voor het lassen
- geschikte beschermende uitrusting
- weghouden van buitenstaanders

Opties

Optie Bedrijfskeuzeschakelaar



Detailaanzicht optie Bedrijfskeuzeschakelaar

Met de optie "Bedrijfskeuzeschakelaar" kunnen direct op de inzetplaats de procedures en bedrijfscycli worden gekozen en de functies Gascontrole en Draadinvoer worden uitgevoerd.

OPMERKING!

De optie Bedrijfskeuzeschakelaar kan niet worden gebruikt:

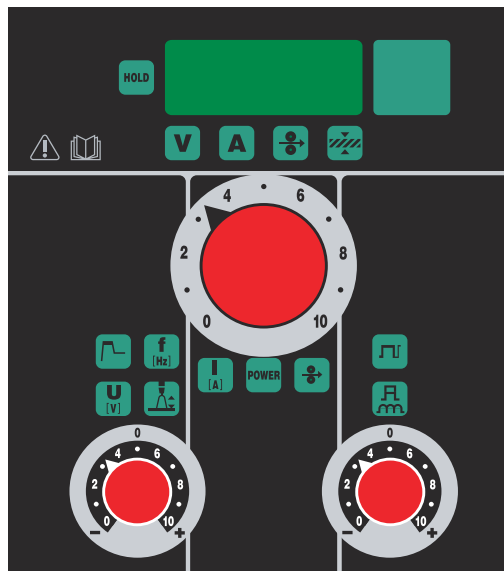
- ▶ Als de draadtoevoer met de digitale weergave VR 4000 is uitgerust.
- ▶ Bij de VR 7000 CMT.

Optie Bedieningspaneel VR 4000 Ci en optie Digitale weergave VR 4000

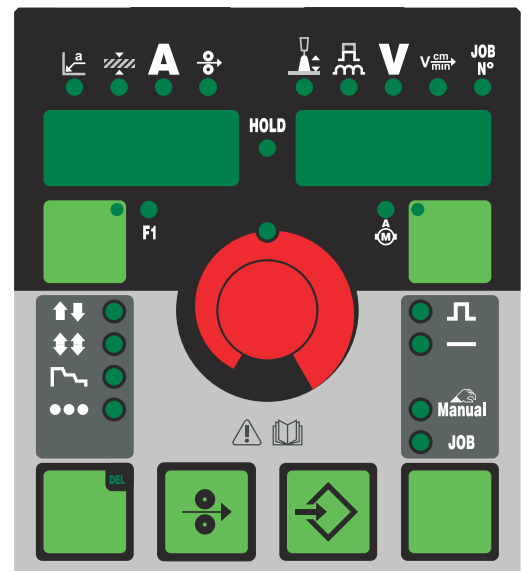
Optioneel kan de draadtoevoer bij het standaardbedieningspaneel met de volgende bedieningspanelen worden uitgerust:

- met het bedieningspaneel VR 4000 Ci
- met het digitale scherm VR 4000

Een gedetailleerde beschrijving van de optionele bedieningspanelen vindt u in de betreffende inbouwhandleidingen



Optie Bedieningspaneel VR 4000 Ci



Optie Digitaal scherm VR 4000

BELANGRIJK! Op de VR 7000 CMT dienen de optionele bedieningspanelen VR 4000 Ci en VR 4000 uitsluitend voor het weergeven van de werkelijke waarden. Een instelling van de parameter via de optionele bedieningspanelen in combinatie met de afstandsbediening RCU 5000i is niet mogelijk.

Optionele in- en ombouwsets

Inbouwset Robacta Drive

voor montage achteraf van een aansluitbus voor de robotlasbrander Robacta Drive standaard op de VR 7000 CMT

Inbouwset Push-Pull-Unit

voor het achteraf uitrusten met een Push-Pull-Unit standaard op de VR 7000 CMT

Digitale gascontrole

voor het achteraf uitrusten met de digitale gascontrole

Inbouwset 900 A

voor het achteraf geschikt maken van de VR 7000-11 en VR 7000-30 voor een lasstroom van 900 A
alleen VR 7000-11 en VR 7000-30

Inbouwset Gasbesparingsventiel

voor montage achteraf van een gasbesparingsventiel

Inbouwset Kunststof/metalen adapter

voor het achteraf uitrusten van kunststof op metalen aansluitbussen

Inbouwset Gascontrole/draadinsteek

voor montage achteraf van een wipschakelaar voor gascontrole en draadinsteek standaard op de VR 7000 CMT

Trabant

voor montage van de toevoer op de rijwagen Trabant

Inbouwset Fixeerbare spanhefboom

voor montage achteraf van een fixeerbare spanhefboom, zodat de contactdruk niet meer abusievelijk kan worden versteld

Inbouwset Gasbuispositie zoeken

voor het achteraf uitrusten met de optie Gasbuispositie zoeken (werkstukaanraakherkenning door middel van gasbuis, vooral bij robotwerkzaamheid)

Inbouwset Draadeindestekker

voor montage achteraf van de optie Draadeindestekker (uitschakelen van de stroombron bij draadeinde)

Inbouwset Draadeindecontrole

voor montage achteraf van de draadeindecontrole (voorwaarschuwing voor het einde van de draadelektrode)

Inbouwset Adapter tussenaandrijving VR 143-2:

voor montage achteraf van een adapter voor de tussenaandrijving VR 143-2 in combinatie met de Push-Pull-Unit
alleen VR 7000, VR 7000-11 en VR 7000-30

Inbouwset Brander uitblazen basic:

voor montage achteraf van de optie Brander uitblazen basic (uitblazen van de lasbrander met perslucht tijdens reinigingswerkzaamheden)

Inbouwset Brander uitblazen High End:

voor montage achteraf van de optie Brander uitblazen High End (uitblazen van de lasbrander met perslucht (15 bar) tijdens reinigingswerkzaamheden)

VR-bevestigingspunt voor standconsole

voor bevestiging van de draadtoevoer als de stroombron op een standconsole is bevestigd

Optie QuickConnect

voor de eenvoudige montage van een draadtransportleiding tussen de externe draad-elektrode en de 4-rollenaandrijving van de draadtoevoer

Optie Draadtransportleiding

voor beschermd draadtransport van de externe draadelektrode naar de 4-rollenaandrijving van de draadtoevoer

Bedieningselementen en aanduidingen

Veiligheid



GEVAAR!

Gevaar door verkeerde bediening en verkeerd uitgevoerde werkzaamheden.

Dit kan ernstig letsel of schade aan eigendommen veroorzaken.

- ▶ U dient dit document te lezen en te begrijpen.
- ▶ Alle gebruiksaanwijzingen van de systeemcomponenten, in het bijzonder de veiligheidsvoorschriften, moeten gelezen en begrepen worden.

Algemeen

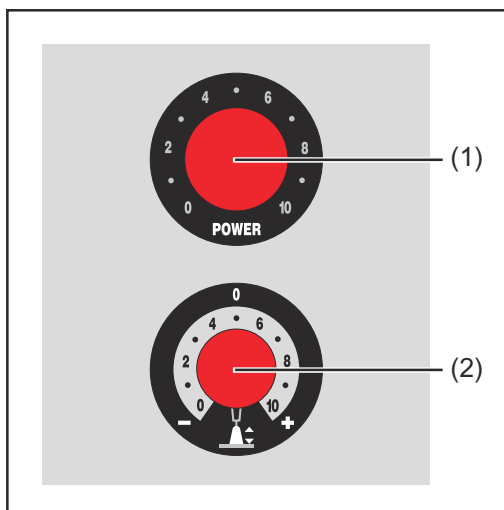
Het instellen van parameters op de bedieningspanelen is uitsluitend mogelijk bij de handmatige laswerkzaamheid.

Bij de geautomatiseerde laswerkzaamheid of bij de robotwerkzaamheid bepaalt de robotbesturing de gewenste waarden van de lasparameters. Het bepalen van de gewenste waarden via het bedieningspaneel is niet mogelijk bij de automatische laswerkzaamheid of bij de robotwerkzaamheid.

BELANGRIJK!

Parameters die op een bedieningspaneel van de draadtoevoer ingesteld moeten worden, kunnen niet op de stroombron worden gewijzigd. Parameterwijzigingen kunnen alleen plaatsvinden op de draadaanvoer.

Standaardbedieningspaneel



Standaardbedieningspaneel

(1) Instelregeling Lasvermogen / Draadsnelheid

- **Instelling van het lasvermogen**
(bij MIG/MAG puls-synergisch lassen, MIG/MAG standaard synergisch lassen)
- **Instelling van de draadsnelheid**
(bij MIG/MAG standaard lassen)

(2) Instelregeling lichtbooglengte / dynamiek

vervult afhankelijk van de procedure verschillende functies

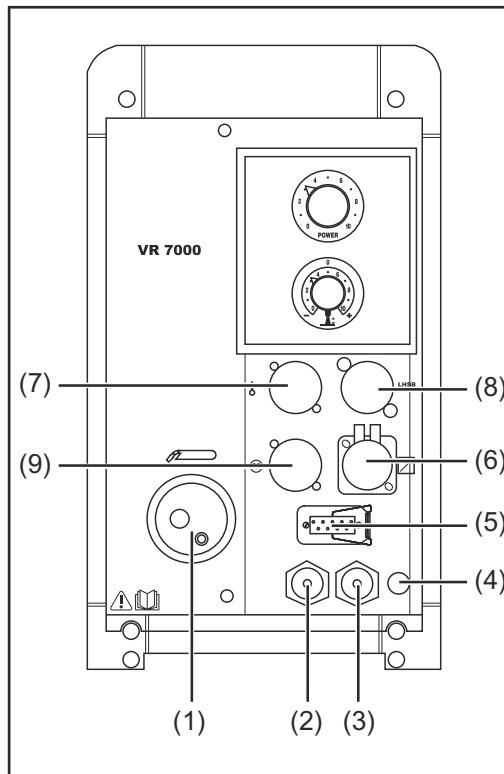
- **Correctie van de booglengte**
(bij MG/MAG puls-synergisch lassen, MIG/MAG standaard synergisch lassen)
 - = kortere booglengte
 - 0 = neutrale booglengte
 - + = langere booglengte

 - **Instelling van de lasspanning**
(bij MIG/MAG standaard lassen)

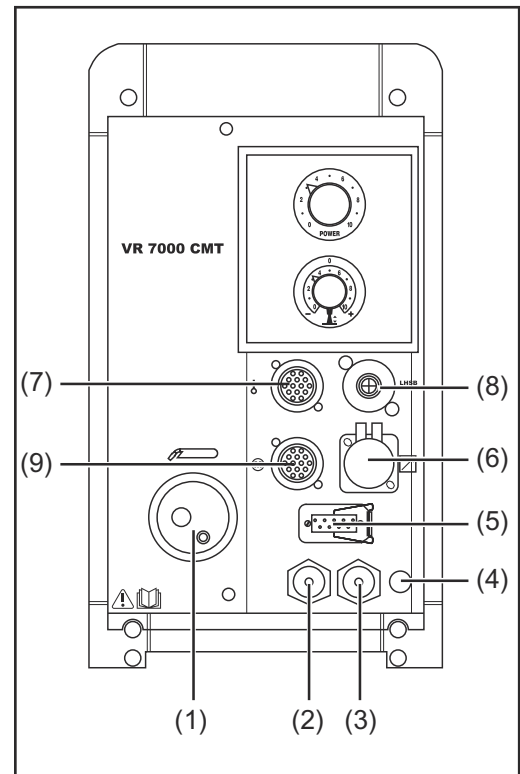
 - **Beïnvloeding van de kortsluitstroomsterkte bij druppelovergang**
(bij elektrode lassen)
 - 0 = zachte, spatarme lichtboog
 - 100 = hardere en stabielere lichtboog
-

Aansluitingen en mechanische componenten

Draadtoevoer voorzijde



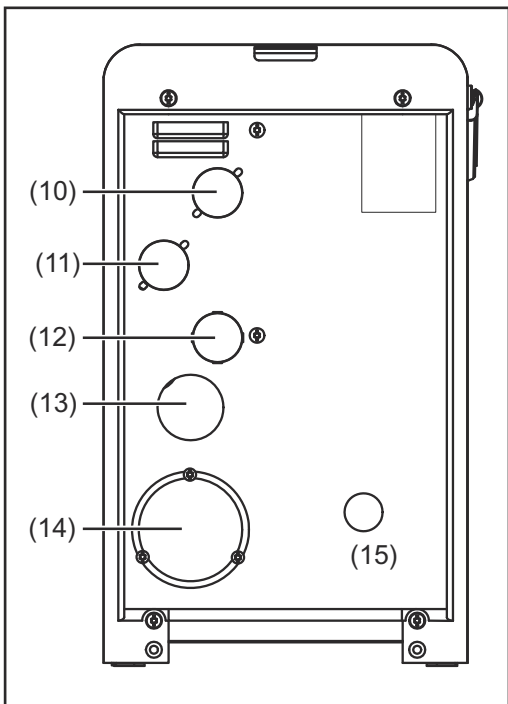
VR 7000 / VR 7000-11 / VR 7000-30



VR 7000 CMT

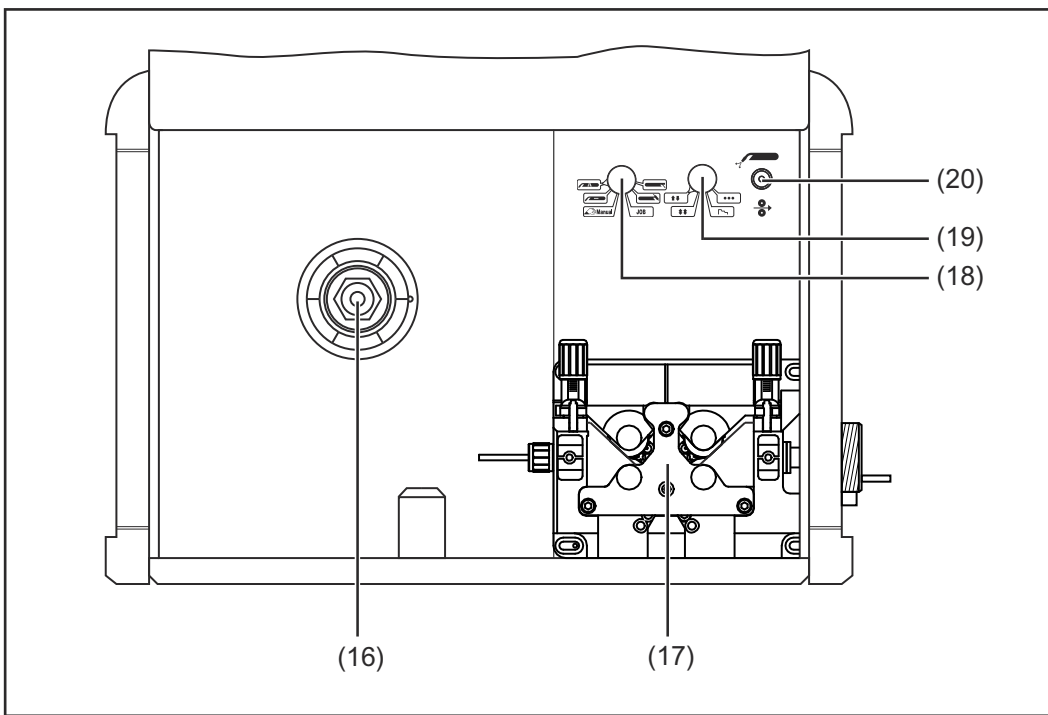
- | | |
|-----|---|
| (1) | Aansluiting Lasbrander
voor bevestiging van de lasbrander |
| (2) | Aansluiting waterterugloop (rood) |
| (3) | Aansluiting watertoevoer (blauw) |
| (4) | Afdekplaatje
Optie Brander uitblazen High End |
| (5) | Aansluiting Branderbesturing
voor het aansluiten van de stuurstekker van de lasbrander |
| (6) | Aansluiting LocalNet
gestandaardiseerde aansluitbus voor systeemuitbreidingen (bijv. afstandsbediening, JobMaster-lasbrander, enz.) |
| (7) | Afdekplaatje bij VR 7000, VR 7000-11, VR 7000-30
Aansluiting draadbuffer bij VR 7000 CMT
4-polige Amphenol-bus voor het aansluiten van de draadbuffer |
| (8) | Afdekplaatje bij VR 7000, VR 7000-11, VR 7000-30
Aansluiting LHSB CMT-aandrijfeenheid bij VR 7000 CMT
voor het aansluiten van de LHSB-leiding van de lasbrander, incl. voeding van de CMT-aandrijfeenheid |
| (9) | Afdekplaatje bij VR 7000, VR 7000-11, VR 7000-30
Optie Aansluiting Robacta Drive, 14-polige Amphenol-bus
(standaard bij VR 7000 CMT) |

Draadtoevoer achterzijde



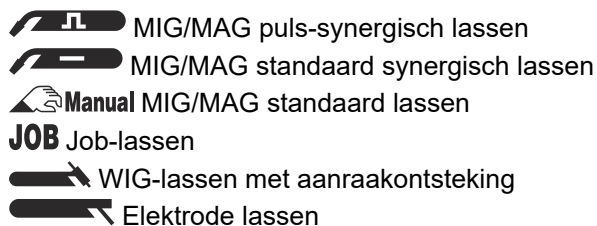
- (10) Afdekplaatje
- (11) Afdekplaatje
Optie Gasbesparingsventiel
- (12) Afdekplaatje
Stroombus bij optie Inbouwset
900 A voor VR 7000-11 en VR
7000-30
- (13) Opening voor perslucht
- (14) Opening verbindingsleidingpak-
ket
- (15) Opening voor externe draad-
elektrode

**Draadtoevoer lin-
ker zijkant**



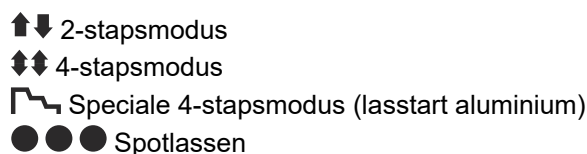
- (16) Bevestigingspunt draadspool met rem
voor bevestiging van gestandaardiseerde draadspoulen tot max. 16 kg (35.27
lbs.) en een diameter van max. 300 mm (11.81 in.)
- (17) 4-rollenaandrijving

-
- (18) Keuzeschakelaar Procedure¹⁾
voor selectie van de volgende procedures:



BELANGRIJK! Als de draadtoevoer VR 7000 op een stroombron TS 4000 / 5000 is aangesloten, is de procedure MIG/MAG puls-synergisch lassen niet beschikbaar.

-
- (19) Keuzeschakelaar Modus¹⁾
voor selectie van de volgende modi:



-
- (20) Toets DraadinstEEK/gascontrole¹⁾

Toets omlaag duwen:
voor het gas- en stroomloos insteken van de draadelektrode in het branderleidingpakket. Terwijl de toets wordt vastgehouden werkt de draadtoevoer met insteeksnelheid.

Toets omhoog duwen:
voor het instellen van de benodigde gashoeveelheid bij de drukverminderaar. Zolang de toets naar boven wordt gedrukt stroomt gas uit.

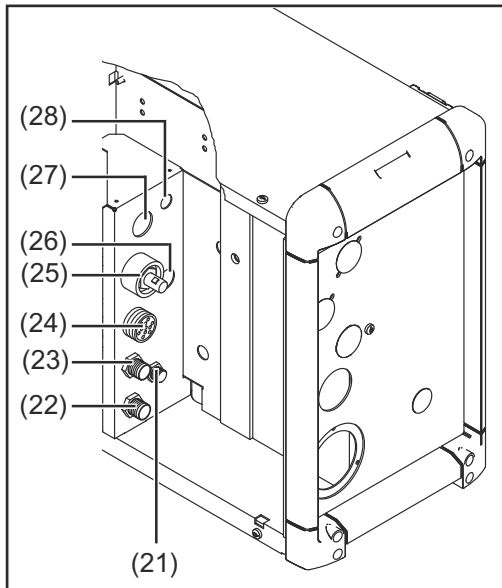
De toets Gascontrole/draadinstEEK (20) kan ook als afzonderlijke optie in de VR 7000 worden ingebouwd.

-
- 1) Optie "Bedrijfskeuzeschakelaar"

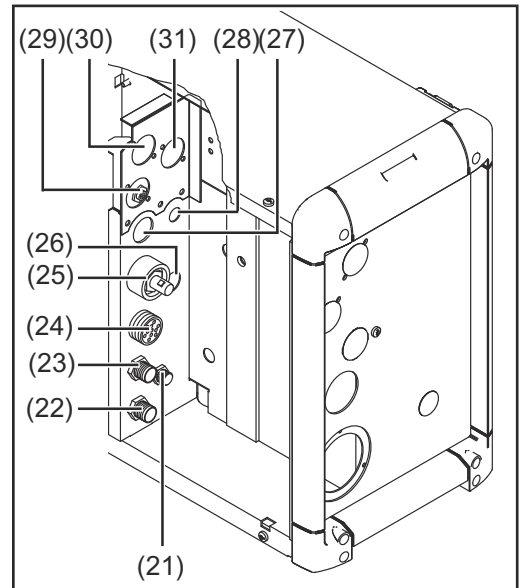
BELANGRIJK! Instellingen die met de bedrijfskeuzeschakelaar zijn ingesteld, kunnen niet worden gewijzigd op de andere bedieningselementen, zoals bijv.:

- op het bedieningspaneel van de stroombron
- op de voorzijde van de draadtoevoer
- op de afstandsbediening

**Draadtoevoer
rechter zijkant**



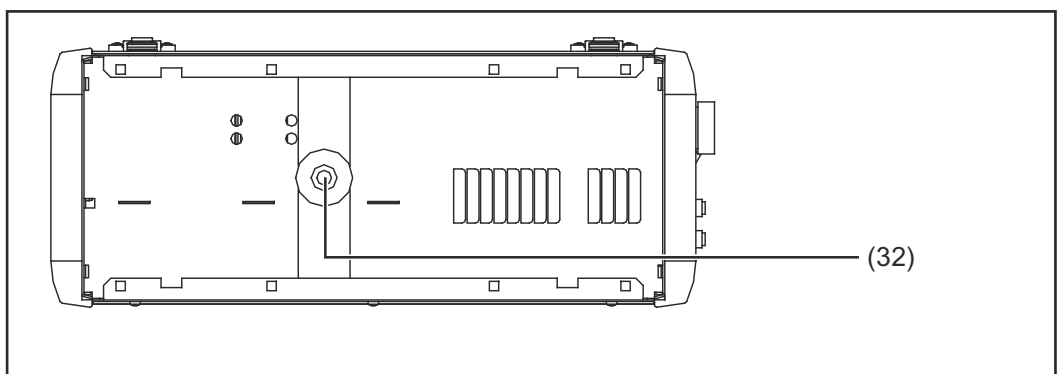
VR 7000 / VR 7000-11 / VR 7000-30



VR 7000 CMT

- (21) Aansluiting beschermgas voor verbindingsleidingpakket
- (22) Aansluiting watervoorloop (blauw) voor verbindingsleidingpakket
- (23) Aansluiting waterterugloop (rood) voor verbindingsleidingpakket
- (24) Aansluiting LocalNet voor verbindingsleidingpakket
- (25) (+)-stroomaansluiting met bajonetsluiting voor verbindingsleidingpakket
- (26) Afdekplaatje
- (27) Afdekplaatje
- (28) Afdekplaatje
- (29) Aansluiting LHSB voor CMT-verbindingsleidingpakket
- (30) Afdekplaatje
- (31) Afdekplaatje

**Draadtoevoer
onderzijde**



- (32) Bus voor draaipen voor het plaatsen van de draadtoevoer op de draaipen van de draaipenbasis

Draadtoevoer op stroombron zetten

Algemeen

De draadtoevoeren kunnen op de stroombron worden gezet als een draaipenontvanger voorhanden is, bijv.:

- Draaipenontvanger "PickUp" bij gebruik met het wagentje "PickUp"
- Draaipen-ontvanger "smal" bij gebruik met een standconsole
- Draaipen-ontvanger "breed" bij gebruik met twee vastgeschroefde standconsoles en twee stroombronnen

Meer informatie over de draaipenontvanger vindt u in de bedieningshandleidingen "Draaipenontvanger voor standconsole" en "PickUp".

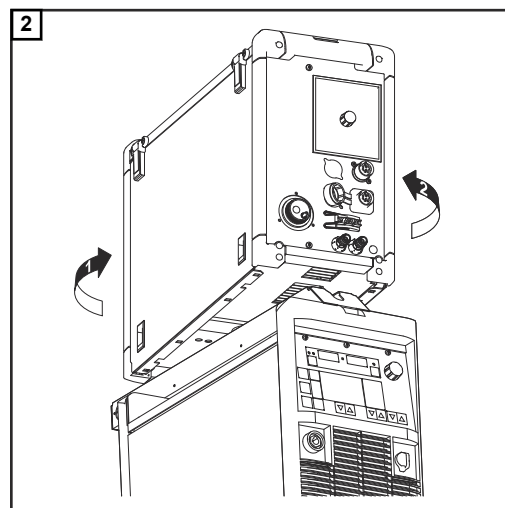
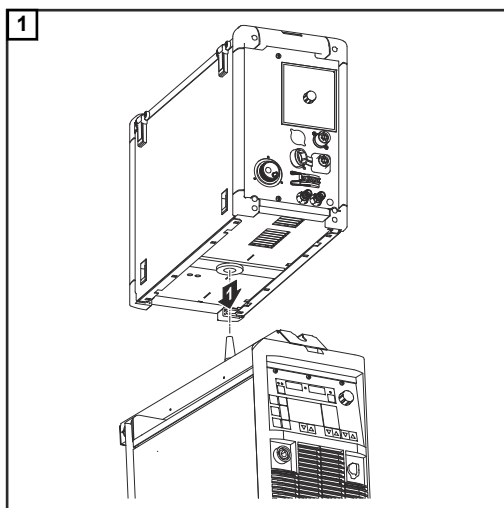
Draadtoevoer op stroombron zetten

⚠ VOORZICHTIG!

Gevaar door vallende draadtoevoer.

Dit kan ernstig letsel of schade aan eigendommen veroorzaken.

- Zorg ervoor dat de draadtoevoer stevig aan de draaipen vast zit.



Draadtoevoer met stroombron verbinden

Algemeen

De draadtoevoer wordt via een verbindingleidingpakket met de stroombron verbonden. Voor het lasproces CMT is voor de verbinding tussen VR 7000 CMT en CMT-stroombron een speciaal CMT-verbindingleidingpakket met extra LHSB-leiding noodzakelijk.

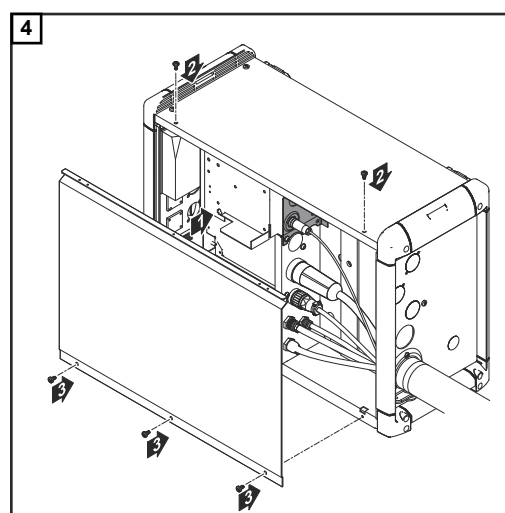
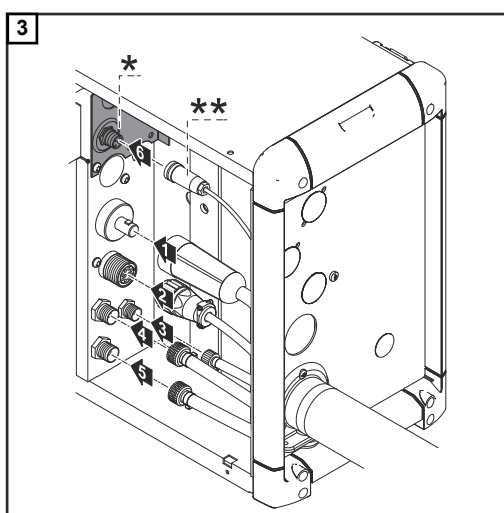
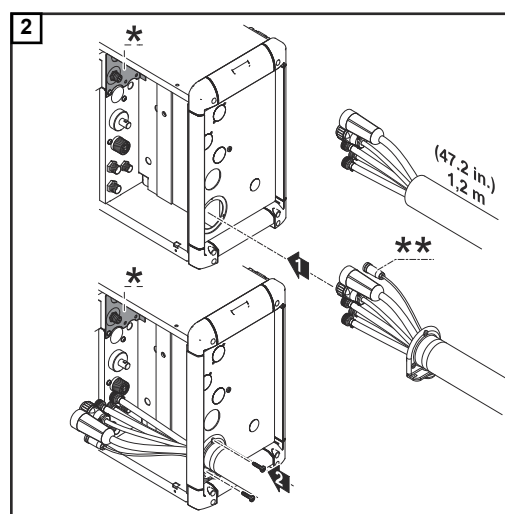
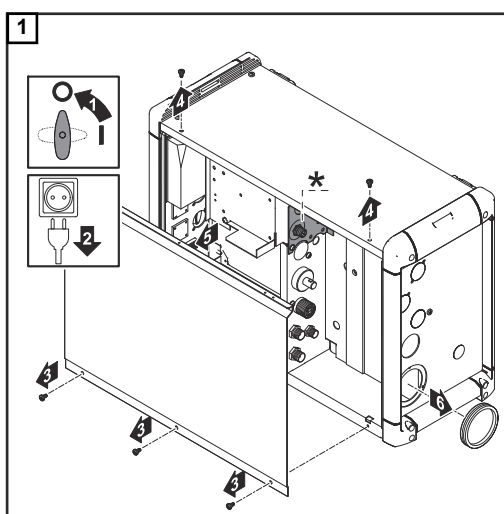
Draadtoevoer met stroombron verbinden

GEVAAR!

Gevaar door verkeerde bediening en verkeerd uitgevoerde werkzaamheden.

Dit kan ernstig letsel of schade aan eigendommen veroorzaken.

- ▶ De beschreven werkstappen pas doorlopen nadat de handleiding volledig is gelezen en begrepen.



* Alleen bij de VR 7000 CMT

** LHSB-leiding, alleen bij CMT-verbindingleidingpakket

OPMERKING!

Bij het aansluiten van het verbindingleidingpakket controleren of

- ▶ alle aansluitingen vast zijn aangesloten
- ▶ alle kabels, leidingen en leidingpakketten onbeschadigd en juist geïsoleerd zijn.

Lasbrander aansluiten

Aansluitingen lasbrander

	Fronius F++	Euro-aansluiting	voor Dinse
VR 7000	X	X	X
VR 7000-11	X	(X)	-
VR 7000-30	X	(X)	-
VR 7000 CMT	X	-	-

(X) ... tot max 500 A

OPMERKING!

Bij een lasstroom boven 500 A de draadtoevoeren VR 7000-11 en VR 7000-30 alleen gebruiken met juist gedimensioneerde Fronius-lasbranders voor aansluiting lasbrander F++.

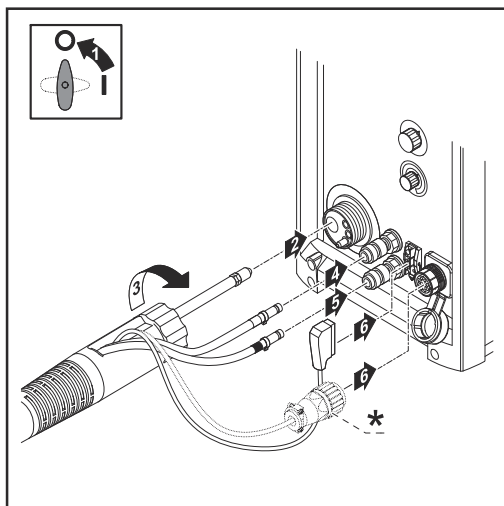
Veiligheid

OPMERKING!

Bij het aansluiten van de lasbrander controleren of

- ▶ alle aansluitingen vast zijn aangesloten
- ▶ alle kabels, leidingen en leidingpakketten onbeschadigd en juist geïsoleerd zijn.

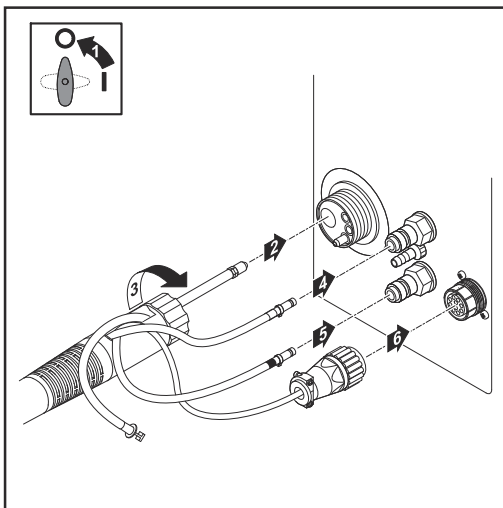
MIG/MAG hand-lasbrander aansluiten



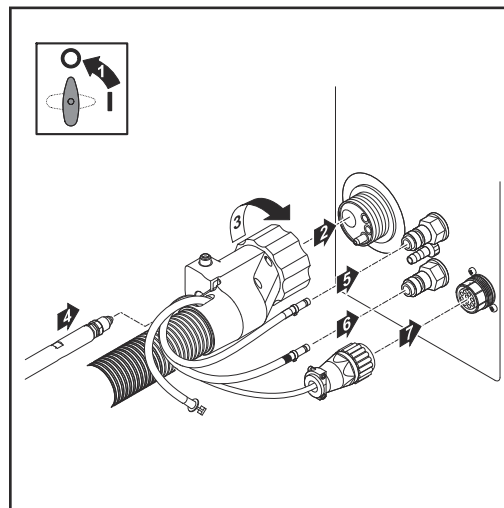
* De stuurstekker van de MIG/MAG hand-lasbrander bestaat in twee uitvoeringen:

- als Tuchelstekker
- als LocalNet-stekker, bijv. bij JobMaster-lasbranders

MIG/MAG-robotlasbrander aansluiten, MIG/MAG-machinelasbrander aansluiten

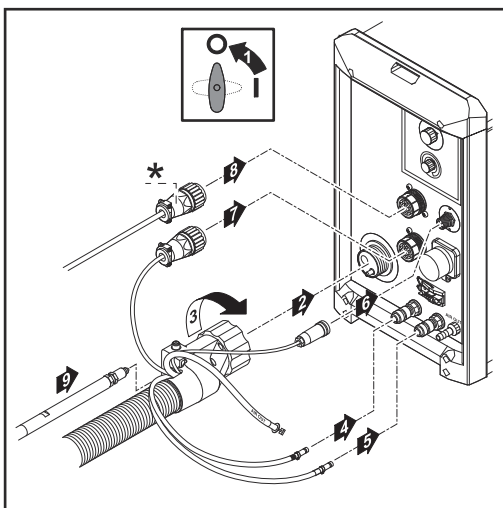


MIG/MAG-robotlasbrander (bijv.: Robacta Drive)



MIG/MAG-robotlasbrander met externe draadtransportleiding (bijv.: Robacta Drive ext. DFS)

CMT-aandrijfeenheid aansluiten



* Stuurstekker voor draadbuffer

Aandrijfrollen inzetten/verwisselen

Algemeen

Om te zorgen voor een optimale ontsluiting van de draadelektrode moeten de aandrijfrollen op de thermisch te lassen draaddiameter en de draadlegering zijn aangepast.

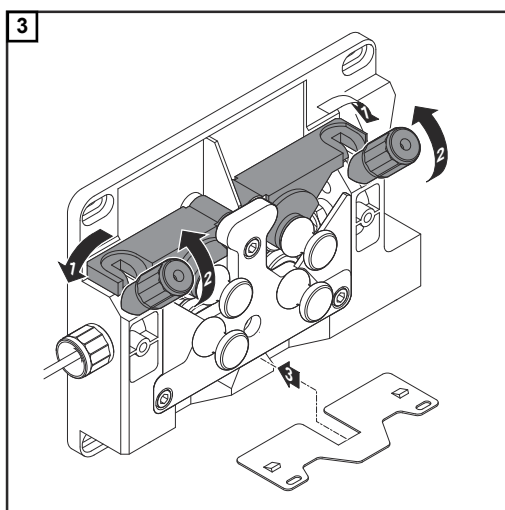
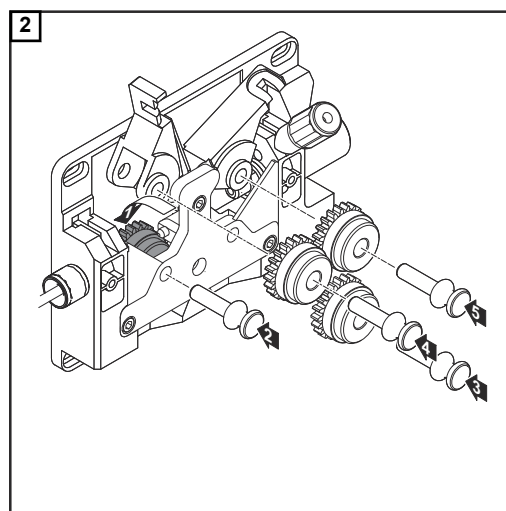
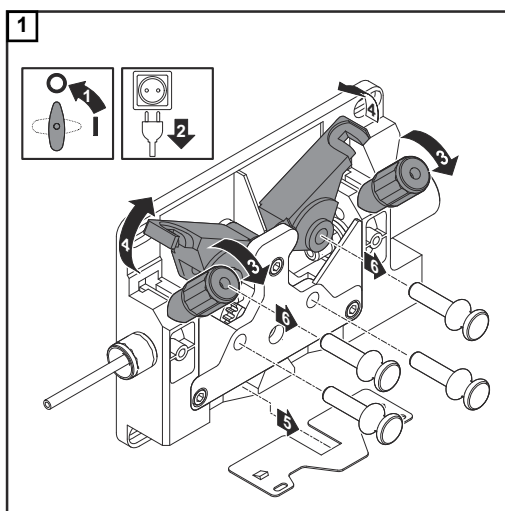
BELANGRIJK! Alleen aandrijfrollen gebruiken die geschikt zijn voor de draadelektrode.

Een overzicht van de beschikbare aandrijfrollen en hun inzetmogelijkheden vindt u in de lijst van reserveonderdelen.

USA Draadtoevoeren

In de USA worden alle draadtoevoeren zonder aandrijfrollen geleverd. Na het inzetten van de draadspool moeten de aandrijfrollen in de draadtoevoer worden ingezet.

Aandrijfrollen inzetten / verwisselen



Draadspoel inzetten, korfspoel inzetten

Veiligheid

VOORZICHTIG!

Gevaar door veerwerking van de opgerolde draadelektrode.

Dit kan letsel veroorzaken.

- Houd bij het inzetten van de draadspoel / korfspoel het uiteinde van de draadelektrode goed vast, om verwondingen door terugspringende draadelektrode te vermijden.

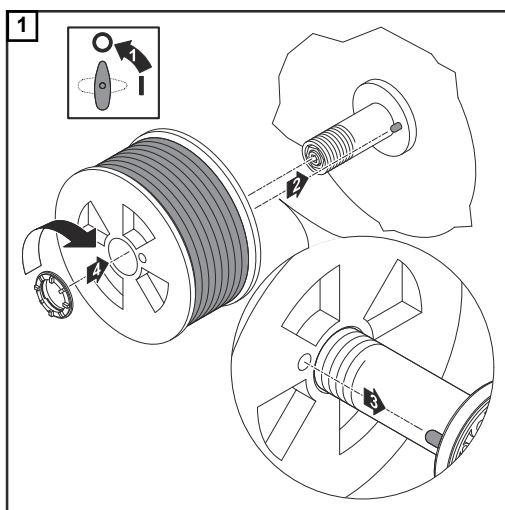
VOORZICHTIG!

Gevaar door vallende draadspoel / korfspoel.

Dit kan letsel veroorzaken.

- Zorg ervoor dat de draadspoel of korfspoel met de korfspoel-adapter goed aan de ingang Draadspoel vast zit.

Draadspoel plaatsen



Korfspoel plaatsen

OPMERKING!

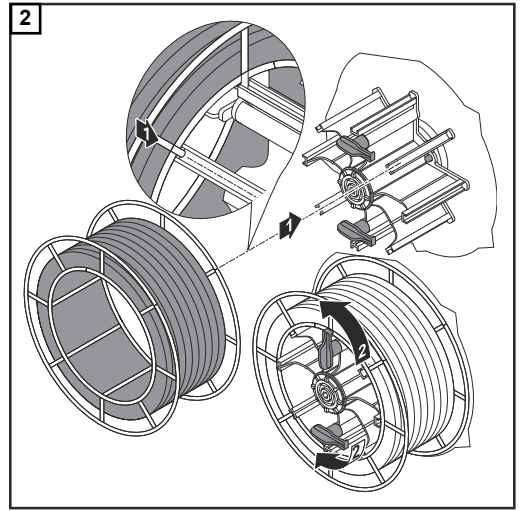
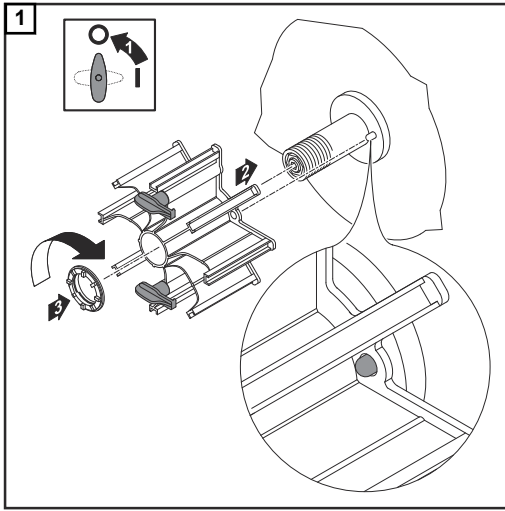
Bij het werken met korfspoelen alleen de bij de draadtoevoer bijgeleverde korfspoeladapter gebruiken! In de VS worden draadtoevoeren zonder korfspoeladapter geleverd.

VOORZICHTIG!

Gevaar door vallende korfspoel.

Dit kan ernstig letsel of schade aan eigendommen veroorzaken.

- Bevestig de korfspoel zodanig op de meegeleverde korfspoeladapter dat de verbindingstukken van de korfspoel zich binnen de nokvormige groef van de korfspoeladapter bevinden.



Draadelektrode laten inlopen

Draadelektrode laten inlopen

⚠️ VOORZICHTIG!

Gevaar door veerwerking van de opgerolde draadelektrode.

Dit kan ernstig letsel veroorzaken.

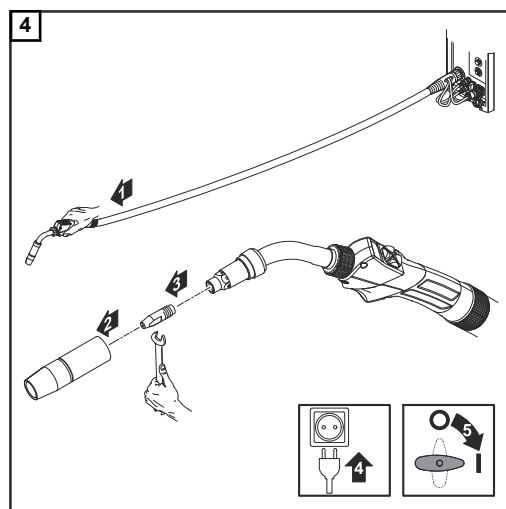
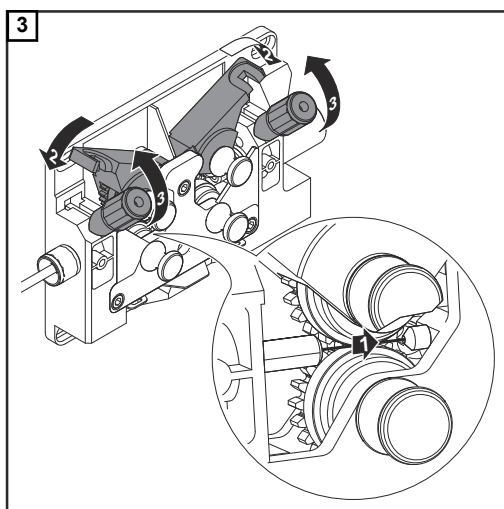
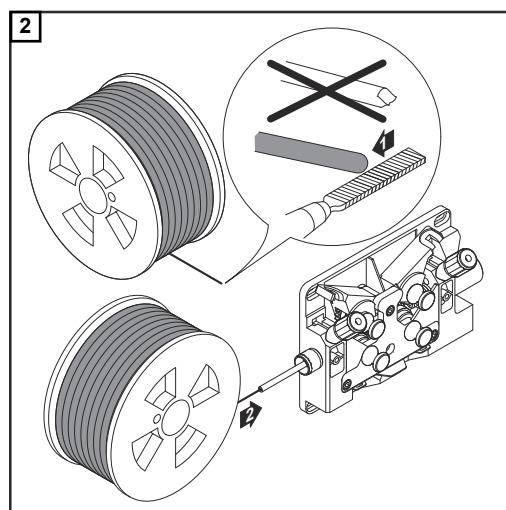
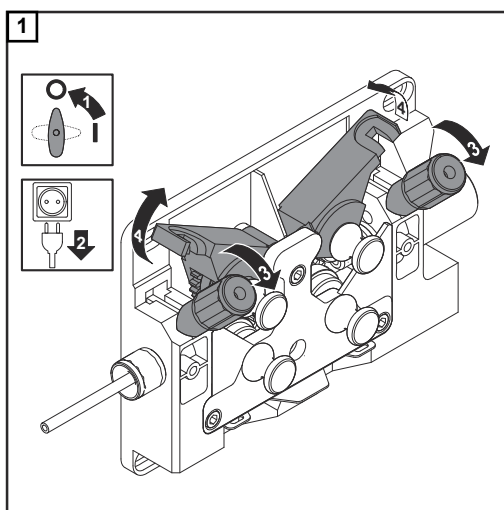
- ▶ Houd bij het inschuiven van de draadelektrode in de 4-rollenaandrijving het uiteinde van de draadelektrode goed vast, om lichamelijk letsel door de terugspringende draadelektrode te vermijden.

⚠️ VOORZICHTIG!

Gevaar door scherpkantig uiteinde van de draadelektrode.

Dit kan leiden tot schade aan de lasbrander.

- ▶ Voor het inschuiven van de draadelektrode het uiteinde goed afbramen.

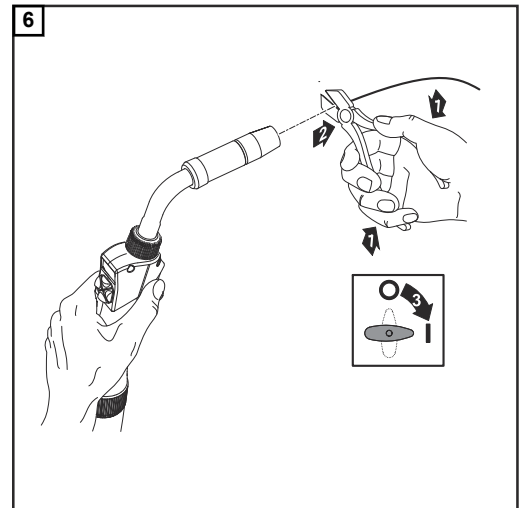
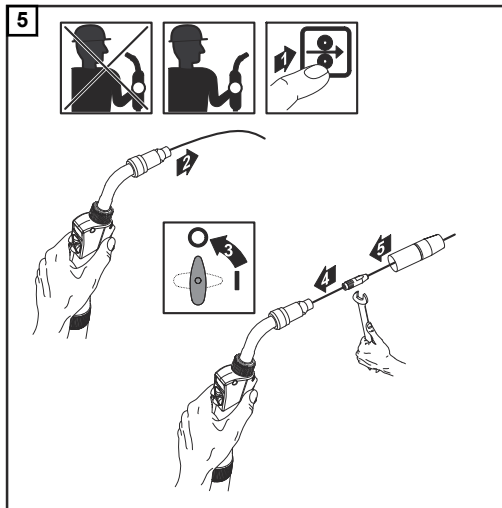


⚠️ VOORZICHTIG!

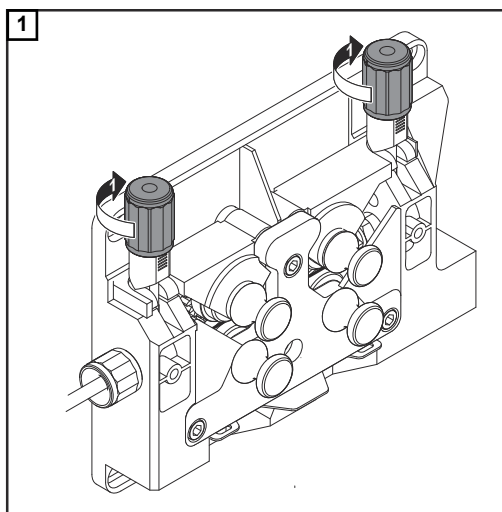
Gevaar door naar buiten komende elektrode.

Dit kan ernstig letsel veroorzaken.

- ▶ Bij het indrukken van de toets Draadvoer of de brandertoets de lastoets weghouden van gezicht en lichaam en een geschikte veiligheidsbril gebruiken.



Contactdruk instellen



OPMERKING!

Stel de contactdruk zo in dat de draad-elektrode niet wordt gedeformeerd, maar een goed draadtransport is gewaarborgd.

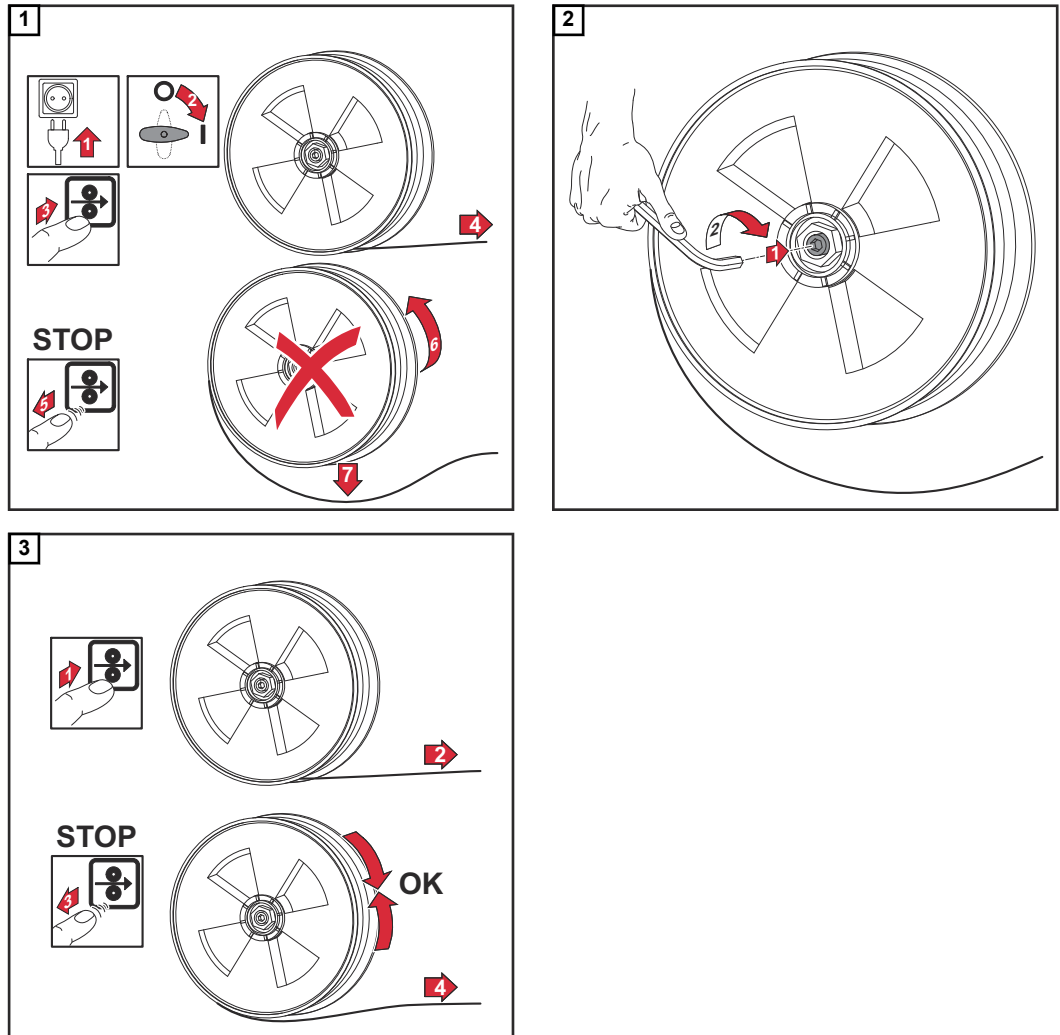
Richtwaarden contactdruk	Halfronde rollen	Trapezerollen	Kunststof rollen
Aluminium	1,5	-	3,5 - 4,5
Staal	3 - 4	1,5	-
CrNi	3 - 4	1,5	-

Rem instellen

Rem instellen

OPMERKING!

Na het loslaten van de brandertoets mag de draadspoel niet nalopen.
Indien nodig rem afstellen.



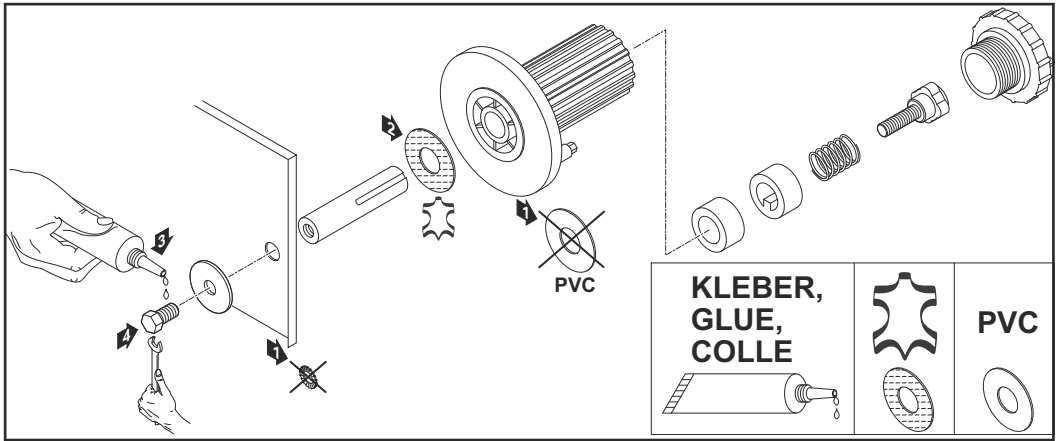
Opbouw van de remmen

⚠️ VOORZICHTIG!

Gevaar door vallende draadspoel.

Dit kan ernstig letsel of schade aan eigendommen veroorzaken.

- Om ervoor te zorgen dat de draadspoel vast zit en een optimale remwerking zeker te stellen moet de montage van de rem overeenkomstig de volgende afbeelding worden uitgevoerd.



Draadtransportleiding voor externe draadelektrode monteren

Algemeen

De optie Draadtransportleiding dient voor beschermd transport van de externe draadelektrode naar de 4-rollenaandrijving van de draadtoevoer.

De draadtransportleiding is verkrijgbaar in twee uitvoeringen:

- voor staal (blauw)
- voor aluminium (wit)

Geïsoleerde stimulering van de draadelektrode voor de draadtoevoer



GEVAAR!

Gevaar voor schade aan eigendommen en personen en belemmering van het lasresultaat door massa- of aardesluiting van een niet geïsoleerde draadelektrode.

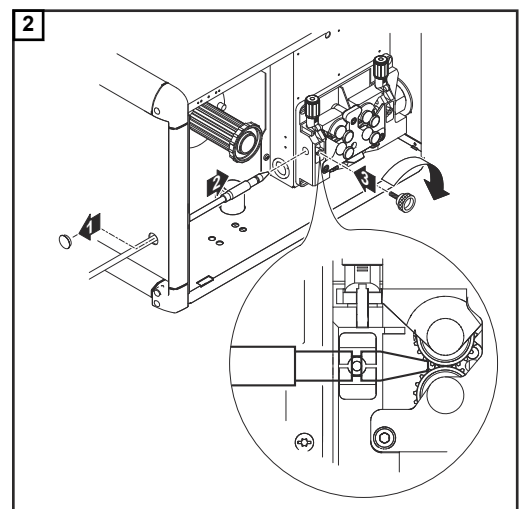
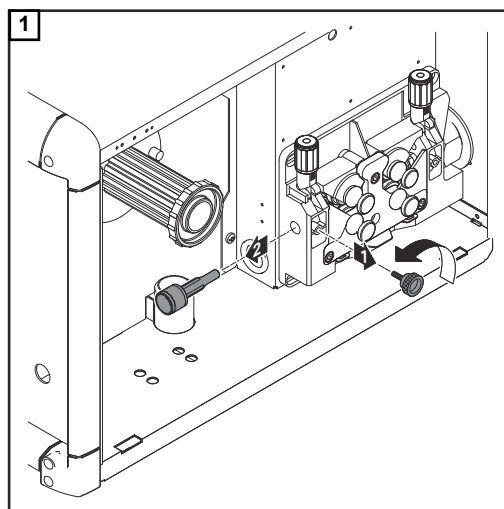
Bij geautomatiseerde toepassingen moet de elektrode goed geïsoleerd van de lasdraadhouder, grote spoel of draadspoel naar de draadtoevoer worden geleid (bijv. door middel van draadstimulatieleiding)

Een gestel- of aardesluiting kan ontstaan door:

- een niet geïsoleerd geleide, vrijliggende draadelektrode, die tijdens het lassen met een elektrisch leidend voorwerp in contact komt
- een niet werkende isolatie tussen draadelektrode en de geaarde behuizingsafgrenzing van een robotcel
- versleten draadstimulatieleiding en daardoor vrijliggende draadelektroden

Het gebruik van draadstimulatieleidingen waarborgt het geïsoleerd stimuleren van de draadelektrode naar de draadtoevoer. Draadstimulatieleidingen niet over scherpe randen leiden, om het afslijten van de draadstimulatieleidingen te vermijden. Indien nodig leidinghouder of slijtbescherming gebruiken. Bovendien zorgen koppelstukken en vasthoudkappen voor lasdraadhouders voor een veilig transport van de draadelektrode.

Draadtransportleiding voor externe draadelektrode monteren



Inbedrijfstelling

Veiligheid



GEVAAR!

Gevaar door verkeerde bediening en verkeerd uitgevoerde werkzaamheden.

Dit kan ernstig letsel of schade aan eigendommen veroorzaken.

- ▶ Alle werkzaamheden en functies die in deze gebruiksaanwijzing worden beschreven, mogen uitsluitend door geschoold personeel worden uitgevoerd.
 - ▶ U dient dit document te lezen en te begrijpen.
 - ▶ Alle gebruiksaanwijzingen van de systeemcomponenten, in het bijzonder de veiligheidsvoorschriften, moeten gelezen en begrepen worden.
-

Algemeen

De inbedrijfstelling van de draadtoevoer gebeurt bij handmatig gebruik door het indrukken van de brandertoets en bij geautomatiseerd gebruik door een actief signaal Lasstart.

Voorwaarden

Voor een inbedrijfstelling van de draadtoevoer moet aan de volgende voorwaarden zijn voldaan:

- Draadtoevoer is door middel van een verbindingsleidingpakket met de stroombron verbonden
- Lasbrander is aan de draadtoevoer aangesloten
- Aandrijfrollen zijn in draadtoevoer ingezet
- Draadspoelen/korfspoelen zijn met korfspoeladapter in draadtoevoer ingezet
- Draadelektrode is ingelopen
- Contactdruk van de aandrijfrollen is ingesteld
- Rem is ingesteld
- Alle afdekkingen zijn gesloten, alle zijdelen zijn gemonteerd, alle beschermingsinrichtingen zijn intact en op de daarvoor bedoelde plek aangebracht

extra bij geautomatiseerd gebruik in combinatie met externe draadelektroden:

- geïsoleerd transport van de draadelektrode voor de draadtoevoer

Verzorging, onderhoud en recycling

Algemeen

De draadtoevoer heeft onder normale bedrijfsomstandigheden slechts minimale verzorging en onderhoud nodig. Enkele punten verdienen echter absoluut aandacht, om de lasinstallatie jarenlang gebruiksklaar te houden.



GEVAAR!

Gevaar door elektrische stroom.

Een elektrische schok kan dodelijk zijn.

- ▶ Vóór het openen van het apparaat: Netschakelaar in stand - O - zetten.
- ▶ Het apparaat van het net loskoppelen
- ▶ Een duidelijk waarschuwingsbord tegen het opnieuw inschakelen aanbrengen
- ▶ Met behulp van een geschikte meter controleren of alle elektrisch geladen onderdelen (bijvoorbeeld condensatoren) inderdaad zijn ontladen.

Bij elke ingebruikstelling

- Lasbrander, verbindingsleidingpakket en aardeverbinding op beschadigingen controleren
- Optische controle op beschadiging van de aandrijfrollen en draadgeleidingskernen
- Contactdruk van de aandrijfrollen controleren en indien nodig instellen
- Rem controleren en indien nodig instellen

Elke 6 maanden

- Zijstukken van het apparaat demonteren en de binnenkant van het apparaat met droge, gereduceerde perslucht schoonblazen



VOORZICHTIG!

Gevaar door persluchtinwerking.

Dit kan schade aan eigendommen veroorzaken.

- ▶ Elektronische onderdelen niet van korte afstand schoonblazen.

Recycling

Het afvoeren mag uitsluitend volgens de nationale en regionale bepalingen plaatsvinden.

Technische gegevens

VR 7000

Voedingsspanning (voeding via de stroombron)	55 V DC
Nominale stroom	4 A
Draadsnelheid	0,5 - 22 m/min 19.69 - 866.14 ipm
Beschermingsklasse	IP 23
Afmetingen l x b x h	640 x 260 x 430 mm 25.20 x 10.24 x 16.93 in.
Gewicht	18 kg 39.68 lbs.
Draadspoelsoorten	alle standaarddraadspoelen
Max. toegestaan draadspoelgewicht	16 kg 35.27 lbs.
Draadspoeldiameter	max. 300 mm max. 11.81 in.
Draaddiameter	0,8 - 1,6 mm 0.03 - 0.06 in.
Draadaandrijving	4-rollenaandrijving
Maximale druk beschermgas	7 bar 101 psi
Koelmiddel	Origineel Fronius
Maximale druk koelmiddel	6 bar 87 psi
Datasnelheid LocalNet	57.600 Baud
Aansluiting LHSB	-

VR 7000-11

Voedingsspanning (voeding via de stroombron)	55 V DC
Nominale stroom	4 A
Draadsnelheid	0,5 - 11 m/min 19.69 - 433.07 ipm
Beschermingsklasse	IP 23
Afmetingen l x b x h	640 x 260 x 430 mm 25.20 x 10.24 x 16.93 in.
Gewicht	19 kg 41.89 lbs.
Draadspoelsoorten	alle standaarddraadspoelen
Max. toegestaan draadspoelgewicht	16 kg 35.27 lbs.

Draadspoeldiameter	max. 300 mm max. 11.81 in.
Draaddiameter	0,8 - 3,2 mm 0.03 - 0.13 in.
Draadaandrijving	4-rollenaandrijving, watergekoelde schijfloopmotor
Maximale druk beschermgas	7 bar 101 psi
Koelmiddel	Origineel Fronius
Maximale druk koelmiddel	6 bar 87 psi
Datasnelheid LocalNet	57.600 Baud
Aansluiting LHSB	-

VR 7000-30

Voedingsspanning (voeding via de stroombron)	55 V DC
Nominale stroom	4 A
Draadsnelheid	0,5 - 30 m/min 19.69 - 1181.10 ipm
Beschermingsklasse	IP 23
Afmetingen l x b x h	640 x 260 x 430 mm 25.20 x 10.24 x 16.93 in.
Gewicht	19 kg 41.89 lbs.
Draadspoelsoorten	alle standaarddraadspoelen
Max. toegestaan draadspoelgewicht	16 kg 35.27 lbs.
Draadspoeldiameter	max. 300 mm max. 11.81 in.
Draaddiameter	0,8 - 1,6 mm 0.03 - 0.06 in.
Draadaandrijving	4-rollenaandrijving, watergekoelde schijfloopmotor
Maximale druk beschermgas	7 bar 101 psi
Koelmiddel	Origineel Fronius
Maximale druk koelmiddel	6 bar 87 psi
Datasnelheid LocalNet	57.600 Baud
Aansluiting LHSB	-

VR 7000 CMT

Voedingsspanning (voeding via de stroombron)	55 V DC
Nominale stroom	4 A
Draadsnelheid	0,5 - 22 m/min 19.69 - 866.14 ipm
Beschermingsklasse	IP 23
Afmetingen l x b x h	640 x 260 x 430 mm 25.20 x 10.24 x 16.93 in.
Gewicht	18 kg 39.68 lbs.
Draadspoelsoorten	alle standaarddraadspoelen
Max. toegestaan draadspoelgewicht	16 kg 35.27 lbs.
Draadspoeldiameter	max. 300 mm max. 11.81 in.
Draaddiameter	0,8 - 1,2 mm 0.03 - 0.05 in.
Draadaandrijving	4-rollenaandrijving
Maximale druk beschermgas	7 bar 101 psi
Koelmiddel	Origineel Fronius
Maximale druk koelmiddel	6 bar 87 psi
Datasnelheid LocalNet	57.600 Baud
Datasnelheid LHSB	10 MBaud
Aansluiting LHSB-verbodingsleidingpakket	seriematig
Aansluiting LHSB CMT-aandrijfeenheid	seriematig
Voedingsspanning voor CMT-aandrijfeenheid	24 V DC, 100 mA
Aansluiting Draadbuffer	seriematig
Voedingsspanning voor draadbuffer	24 V DC, 40 mA

FRONIUS INTERNATIONAL GMBH

Froniusstraße 1
A-4643 Pettenbach
AUSTRIA
contact@fronius.com
www.fronius.com

Under **www.fronius.com/contact** you will find the addresses
of all Fronius Sales & Service Partners and locations



Find your
spareparts online



spareparts.fronius.com