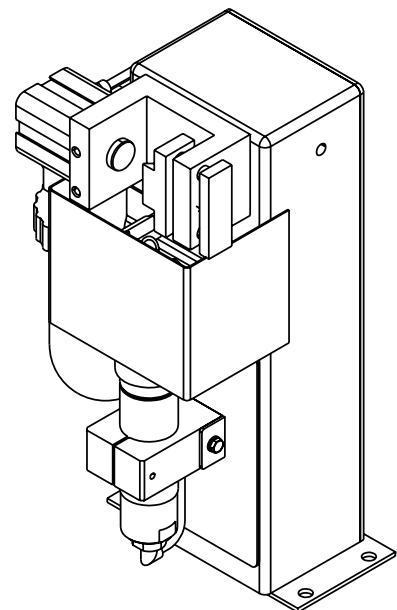


Operating Instructions

Robacta Reamer



FR | Instructions de service



Sommaire

Consignes de sécurité.....	5
Explication des consignes de sécurité.....	5
Généralités.....	5
Utilisation conforme à la destination.....	6
Conditions environnementales.....	6
Obligations de l'exploitant.....	6
Obligations du personnel.....	7
Sources de risques particulières.....	7
Protection de l'utilisateur et des personnes.....	7
Classification CEM des appareils.....	8
Mesures relatives à la CEM.....	8
Mesures liées aux champs électromagnétiques.....	9
Mesures de sécurité sur le lieu de l'installation et lors du transport.....	9
Mesures de sécurité en mode de fonctionnement normal.....	9
Mise en service, maintenance et remise en état.....	10
Contrôle technique de sécurité.....	10
Élimination.....	10
Marquage de sécurité.....	11
Droits d'auteur.....	11
Informations générales	13
Généralités.....	15
Principe.....	15
Concept d'appareil.....	15
Domaines d'application.....	15
Livraison et options.....	16
Étendue de la livraison du Robacta Reamer.....	16
Options pour le Robacta Reamer.....	16
Avertissements sur l'appareil.....	17
Avertissements sur l'appareil de nettoyage.....	17
Transport.....	19
Moyen de transport.....	19
Indications de transport sur l'emballage.....	19
Éléments de commande, raccords et composants mécaniques	21
Sécurité.....	23
Sécurité.....	23
Éléments de commande, connecteurs et composants mécaniques Robacta Reamer.....	24
Éléments de commande, connecteurs et composants mécaniques.....	24
Affectation du connecteur standard I/O (X1) pour la commande robot.....	26
Généralités.....	26
Affectation du connecteur standard I/O (X1) pour la commande robot.....	26
Installation et mise en service	27
Sécurité.....	29
Sécurité.....	29
S'assurer que l'appareil de nettoyage n'est pas alimenté en air comprimé.....	30
Avant la mise en service.....	31
Utilisation conforme à la destination.....	31
Opérateurs et personnel de maintenance.....	31
Instructions d'installation.....	31
Prescriptions pour l'alimentation en air comprimé.....	31
Mesures pour un fonctionnement en toute sécurité de l'appareil en liaison avec un personnel opérateur non formé.....	32
Visser l'appareil de nettoyage sur le sol.....	33
Visser l'appareil de nettoyage avec le support de montage sur le sol.....	33
Visser l'appareil de nettoyage sur le sol.....	34
Position de nettoyage de la torche de soudage.....	36

Position de nettoyage de la torche de soudage.....	36
Régler le dispositif tendeur de la buse de gaz.....	37
Régler le dispositif tendeur de la buse de gaz.....	37
Montage de la fraise de nettoyage.....	38
Monter la fraise de nettoyage.....	38
Régler le mécanisme élévateur.....	39
Régler le mécanisme élévateur.....	39
Mise en service du pulvérisateur d'agent de séparation.....	40
Mise en service du pulvérisateur d'agent de séparation.....	40
Réglage correct des buses de pulvérisation d'agent de séparation.....	41
Installer le coupe-fil à commande mécanique (option).....	42
Installer le coupe-fil à commande mécanique.....	42
Installer le coupe-fil à commande électrique (option).....	45
Installer le coupe-fil à commande électrique.....	45
Fonctionnement du coupe-fil.....	47
Diamètre de fil maximal.....	47
Fonctionnement du coupe-fil à commande mécanique.....	47
Fonctionnement du coupe-fil à commande électrique.....	47
Installer l'alimentation en air comprimé.....	48
Établir l'alimentation en air comprimé de l'appareil de nettoyage, fonctionnement de la soupape de purge d'air comprimé.....	48
Mettre l'appareil de nettoyage en service.....	49
Conditions requises pour la mise en service.....	49
Mise en service.....	49
Déroulement du programme et parcours du signal.....	50
Déroulement du programme de nettoyage.....	50
Parcours des signaux.....	52
Maintenance, entretien et élimination	53
Sécurité.....	55
Sécurité.....	55
S'assurer que l'appareil de nettoyage n'est pas alimenté en air comprimé.....	56
Maintenance, entretien et élimination.....	57
Généralités.....	57
Avant chaque mise en service.....	57
Tous les jours.....	57
Hebdomadaire.....	57
Tous les 6 mois.....	57
En cas de besoin.....	57
Élimination des déchets.....	57
Diagnostic d'erreur, élimination de l'erreur	59
Sécurité.....	61
Sécurité.....	61
S'assurer que l'appareil de nettoyage n'est pas alimenté en air comprimé.....	62
Diagnostic d'erreur, élimination de l'erreur.....	63
Erreurs de déroulement du programme.....	63
Caractéristiques techniques	65
Caractéristiques techniques.....	67
Robacta Reamer.....	67
Annexe	69
Schéma de connexions Robacta Reamer.....	71
Schéma pneumatique Robacta Reamer.....	72
Déclaration de conformité.....	73

Consignes de sécurité

Explication des consignes de sécurité

DANGER!

Signale un risque de danger immédiat.

- ▶ S'il n'est pas évité, il peut entraîner la mort ou des blessures graves.

AVERTISSEMENT!

Signale une situation potentiellement dangereuse.

- ▶ Si elle n'est pas évitée, elle peut entraîner la mort ou des blessures graves.

ATTENTION!

Signale une situation susceptible de provoquer des dommages.

- ▶ Si elle n'est pas évitée, elle peut entraîner des blessures légères ou minimales, ainsi que des dommages matériels.

REMARQUE!

Signale la possibilité de mauvais résultats de travail et de dommages sur l'équipement.

Généralités

Cet appareil est fabriqué selon l'état actuel de la technique et conformément aux règles techniques de sécurité en vigueur. Cependant, en cas d'erreur de manipulation ou de mauvaise utilisation, il existe un risque

- de blessure et de mort pour l'utilisateur ou des tiers,
- de dommages pour l'appareil et les autres biens de l'utilisateur,
- d'inefficacité du travail avec l'appareil.

Toutes les personnes concernées par la mise en service, l'utilisation, la maintenance et la remise en état de l'appareil doivent

- posséder les qualifications correspondantes,
- avoir des connaissances en soudage automatisé et
- lire attentivement et respecter les présentes instructions de service ainsi que les instructions de service de tous les composants périphériques.

Les instructions de service doivent être conservées en permanence sur le lieu d'utilisation de l'appareil. En complément des présentes instructions de service, les règles générales et locales en vigueur concernant la prévention des accidents et la protection de l'environnement doivent être respectées.

Concernant les avertissements de sécurité et de danger présents sur l'appareil

- veiller à leur lisibilité permanente
- ne pas les détériorer
- ne pas les retirer
- ne pas les recouvrir, ni coller d'autres autocollants par-dessus, ni les peindre.

Vous trouverez les emplacements des avertissements de sécurité et de danger présents sur l'appareil à la section « Généralités » des instructions de service de votre appareil.

Éliminer les pannes qui peuvent menacer la sécurité avant la mise en service de l'appareil.

Votre sécurité est en jeu !

Utilisation conforme à la destination

Cet appareil est exclusivement destiné aux applications dans le cadre d'un emploi conforme aux règles en vigueur.

L'appareil est exclusivement conçu pour le nettoyage mécanique de torches de soudage robot Fronius en mode de fonctionnement automatisé.

Toute autre utilisation est considérée comme non conforme. Le fabricant ne saurait être tenu pour responsable des dommages consécutifs.

Font également partie de l'emploi conforme

- la lecture intégrale des présentes instructions de service
 - le respect des prescriptions et consignes de sécurité des présentes instructions de service
 - le respect des travaux d'inspection et des travaux de maintenance
-

Cet appareil est configuré pour une utilisation dans le secteur industriel et artisanal. Le fabricant ne saurait être tenu pour responsable des dommages dus à une utilisation dans les zones résidentielles.

Le fabricant décline toute responsabilité en cas de résultats de travail défectueux ou insatisfaisants.

Conditions environnementales

Tout fonctionnement ou stockage de l'appareil en dehors du domaine d'utilisation indiqué est considéré comme non conforme. Le fabricant ne saurait être tenu pour responsable des dommages consécutifs.

Plage de températures pour l'air ambiant :

- en service : 0 °C à + 40 °C (32 °F à 104 °F)
 - lors du transport et du stockage : -25 °C à +55 °C (-13 °F à 131 °F)
-

Humidité relative de l'air :

- jusqu'à 50 % à 40 °C (104 °F)
 - jusqu'à 90 % à 20 °C (68 °F)
-

Absence de poussières, acides, gaz ou substances corrosives, etc.

Altitude au-dessus du niveau de la mer : jusqu'à 2 000 m (6 500 ft)

Obligations de l'exploitant

L'exploitant s'engage à laisser travailler sur l'appareil uniquement des personnes qui

- connaissent les dispositions de base relatives à la sécurité du travail et à la prévention des accidents et sont formées à la manipulation de l'appareil
 - ont attesté par leur signature avoir lu et compris les présentes instructions de service, en particulier le chapitre « Consignes de sécurité »
 - ont suivi une formation conforme aux exigences relatives aux résultats de travail.
-

La sécurité de travail du personnel doit être contrôlée à intervalles réguliers.

Obligations du personnel

Toutes les personnes qui sont habilitées à travailler avec l'appareil s'engagent, avant de commencer à travailler

- à respecter les dispositions de base relatives à la sécurité du travail et à la prévention des accidents
- à lire les présentes instructions de service, en particulier le chapitre « Consignes de sécurité », et à confirmer par leur signature qu'elles les ont comprises et vont les respecter.

Avant de quitter le poste de travail, assurez-vous qu'aucun dommage corporel ou matériel ne peut survenir, même en votre absence.

Sources de risques particulières

Ne pas stationner dans la zone de travail du robot.

Toujours relier l'appareil à un système de sécurité de niveau supérieur au sein d'une zone sécurisée.

Si cette zone doit être accessible pour des travaux d'équipement et de maintenance, s'assurer

- que l'ensemble de l'installation est bien désactivé pendant la durée du séjour dans cette zone
- et que celle-ci demeure arrêtée, même en cas d'actionnement involontaire, par exemple suite à une erreur de commande.

Si du personnel non formé dispose d'un accès à l'appareil, l'arrivée d'air comprimé doit être désactivée de l'appareil pendant la durée du séjour, conformément au 'Performance Level d' de la norme ISO 13849-1.

En complément des présentes instructions de service, les consignes de sécurité du fabricant du robot doivent être respectées.

Le corps, en particulier les mains, le visage et les cheveux, ainsi que les vêtements et tous les outils doivent être tenus éloignés des composants mobiles, par exemple :

- fraise de nettoyage en rotation
- position haute / basse du mécanisme élévateur en mouvement
- sortie/entrée du dispositif tendeur de la buse de gaz
- Coupe-fil

Ne pas toucher les fraises de nettoyage immédiatement après utilisation - Risques de brûlures. Respecter les consignes de sécurité spécifiques à la manipulation des fraises de nettoyage, figurant dans les instructions de service.

Protéger les mains, le visage et les yeux des projections de pièces (copeaux, etc...) ainsi que du mélange air comprimé/agent de séparation s'échappant des buses de pulvérisation d'agent de séparation.

Les capots ne peuvent être ouverts / retirés que pendant la durée des opérations de maintenance, d'installation et de réparation.

En cours d'utilisation

- S'assurer que tous les capots sont fermés et montés correctement
- Maintenir fermés tous les capots

Protection de l'utilisateur et des personnes

Le maniement de l'appareil expose à de nombreux risques. En complément des présentes Instructions de service, les consignes de sécurité du fabricant de l'ensemble de l'installation de soudage doivent être respectées.

Tenir à distance les autres personnes, en particulier les enfants, pendant le fonctionnement de l'appareil et lors du process de soudage. Si des personnes se trouvent malgré tout à proximité :

- les informer de tous les risques qu'elles encourent (risque d'écrasement par les composants à déplacement mécanique, risque de blessure par les fraises de nettoyage, les projections de copeaux et autres, le mélange air comprimé/agent de séparation sortant des buses, les projections d'étincelles, risque d'éblouissement dû aux arcs électriques, fumées nocives dégagées par le soudage, nuisances sonores, danger potentiel dû au courant d'alimentation et à l'intensité de soudage, etc.),
- mettre à leur disposition des moyens de protection appropriés ou
- mettre en place des écrans et des rideaux de protection.

Classification CEM des appareils

Les appareils de la classe d'émissions A :

- ne sont prévus que pour une utilisation dans les zones industrielles
- peuvent entraîner dans d'autres zones des perturbations de rayonnement liées à leur puissance.

Les appareils de la classe d'émissions B :

- répondent aux exigences d'émissions pour les zones habitées et les zones industrielles. ainsi que pour les zones habitées dans lesquelles l'alimentation énergétique s'effectue à partir du réseau public basse tension.

Classification CEM des appareils conformément à la plaque signalétique ou aux caractéristiques techniques.

Mesures relatives à la CEM

Dans certains cas, des influences peuvent se manifester dans la zone d'application prévue malgré le respect des valeurs limites normalisées d'émissions (p. ex. en présence d'appareils sensibles sur le site d'installation ou lorsque ce dernier est situé à proximité de récepteurs radio ou TV).

L'exploitant est alors tenu de prendre les mesures nécessaires pour éliminer les dysfonctionnements.

Contrôler et analyser les problèmes possibles et la résistance aux perturbations des équipements se trouvant à proximité, conformément aux dispositions nationales et internationales en vigueur :

- Dispositifs de sécurité
- Câbles d'alimentation, de transmission de signaux et de transfert de données
- Équipements informatiques et équipements de télécommunications
- Équipements de mesure et d'étalonnage

Mesures d'assistance visant à éviter les problèmes de compatibilité électromagnétique :

1. Alimentation du secteur
 - si des perturbations électromagnétiques se produisent malgré la réalisation d'un couplage au réseau réglementaire, prendre des mesures supplémentaires (utiliser par ex. un filtre secteur approprié).
2. Câbles de commande
 - utiliser des câbles de longueur aussi réduite que possible
 - les placer en veillant à ce qu'ils soient bien groupés le long de leur parcours (également pour éviter les problèmes de champs électromagnétiques)
 - les poser loin des autres câbles
3. Compensation de potentiel
4. Blindage, le cas échéant
 - Blinder les autres équipements à proximité
 - Blinder l'ensemble de l'installation de soudage

Mesures liées aux champs électromagnétiques	<p>Les champs électromagnétiques peuvent provoquer des problèmes de santé qui ne sont pas encore bien connus :</p> <ul style="list-style-type: none"> - Répercussions sur l'état de santé des personnes se trouvant à proximité, par ex. porteurs de stimulateurs cardiaques et d'appareils auditifs - Les porteurs de stimulateurs cardiaques doivent consulter leur médecin avant de pouvoir se tenir à proximité immédiate de l'appareil et du process de soudage - Pour des raisons de sécurité, les distances entre les câbles de soudage et la tête/le corps du soudeur doivent être aussi importantes que possible - Ne pas porter le câble de soudage et les faisceaux de liaison sur l'épaule et ne pas les enrouler autour du corps ou de certaines parties du corps
--	--

Mesures de sécurité sur le lieu de l'installation et lors du transport	<p>Le basculement de l'appareil peut provoquer un danger mortel ! Placer l'appareil à l'horizontale sur un support de niveau, ferme et stable, le fixer solidement dessus et l'assurer ainsi contre tout basculement.</p> <hr/> <p>Dans les locaux exposés aux risques d'incendie et d'explosion, des dispositions spéciales s'appliquent</p> <ul style="list-style-type: none"> - Respecter les dispositions nationales et internationales en vigueur. <hr/> <p>Veiller à ce que la zone autour du poste de travail reste en permanence propre et dégagée par la mise en œuvre de consignes et de contrôles internes à l'entreprise.</p> <hr/> <p>Lors du transport de l'appareil, veiller à ce que les directives nationales et régionales en vigueur et les consignes de prévention des accidents soient respectées. Ceci s'applique tout particulièrement aux directives relatives aux risques liés au transport.</p> <hr/> <p>Après le transport et avant la mise en service, effectuer impérativement un contrôle visuel de l'appareil afin de détecter tout dommage. Faire remettre en état les éventuels dommages avant la mise en service par le personnel de service formé.</p>
---	--

Mesures de sécurité en mode de fonctionnement normal	<p>Mettre en service l'appareil uniquement si tous les dispositifs de sécurité sont entièrement opérationnels. Si les dispositifs de sécurité ne sont pas entièrement opérationnels, risques</p> <ul style="list-style-type: none"> - de blessure et de mort pour l'utilisateur ou des tiers, - de dommages pour l'appareil et les autres biens de l'exploitant - d'inefficacité du travail avec l'appareil. <hr/> <p>Réparer les dispositifs de sécurité non opérationnels avant la mise en service de l'appareil.</p> <hr/> <p>Ne jamais mettre hors circuit ou hors service les dispositifs de sécurité.</p> <hr/> <p>Avant la mise en service de l'appareil, s'assurer que personne ne puisse être mis en danger.</p> <hr/> <p>Contrôler au moins une fois par semaine l'appareil afin de détecter les dommages visibles à l'extérieur et l'aptitude de fonctionnement des dispositifs de sécurité.</p>
---	--

- Utiliser exclusivement l'agent de séparation adapté du fabricant.
 - Pour manipuler l'agent de séparation, respecter les indications de la fiche technique de sécurité de l'agent de séparation. Vous pouvez demander la fiche technique de sécurité de l'agent de séparation auprès de votre service après-vente ou sur la page d'accueil du fabricant.
 - Ne pas mélanger l'agent de séparation du fabricant avec d'autres agents de séparation.
 - Le fabricant décline toute responsabilité et toutes les garanties sont annulées en cas de dommages consécutifs à l'utilisation d'autres agents de séparation.
 - Éliminer les agents de séparation usagés conformément aux dispositions nationales et internationales en vigueur.
-

Mise en service, maintenance et remise en état

Les pièces provenant d'autres fournisseurs n'offrent pas de garantie de construction et de fabrication conformes aux exigences de qualité et de sécurité.

- Utiliser uniquement les pièces de rechange et d'usure d'origine (valable également pour les pièces standardisées).
 - Ne réaliser aucune modification, installation ou transformation sur l'appareil sans autorisation du fabricant.
 - Remplacer immédiatement les composants qui ne sont pas en parfait état.
 - Lors de la commande, indiquer la désignation précise et la référence selon la liste des pièces de rechange, ainsi que le numéro de série de votre appareil.
-

Les vis du boîtier constituent une connexion de protection appropriée pour la mise à la terre des pièces du boîtier.

Toujours utiliser le nombre correspondant de vis de boîtier d'origine avec le couple indiqué.

Contrôle technique de sécurité

Le fabricant recommande de faire effectuer au moins tous les 12 mois un contrôle technique de sécurité de l'appareil.

Un contrôle technique de sécurité réalisé par un électricien spécialisé agréé est recommandé

- après toute modification
 - après montage ou transformation
 - après toute opération de réparation, entretien et maintenance
 - au moins tous les douze mois.
-

Pour le contrôle technique de sécurité, respecter les normes et les directives nationales et internationales en vigueur.

Vous obtiendrez des informations plus précises concernant le contrôle technique de sécurité et le calibrage auprès de votre service après-vente. Sur demande, ce service tient les documents requis à votre disposition.

Élimination

Conformément à la directive européenne et à la législation nationale, les déchets d'équipement électriques et électroniques doivent être collectés de manière séparée et faire l'objet d'un recyclage respectueux de l'environnement. Les appareils usagés doivent être retournés au revendeur ou via un système de collecte et d'élimination local agréé. Une élimination correcte des appareils usagés favorise le recyclage durable des ressources matérielles. Une élimination incorrecte peut avoir des conséquences sur la santé/l'environnement.

Matériaux d'emballage

Collecte sélective. Vérifiez la réglementation de votre commune. Réduisez le volume du carton.

Marquage de sécurité

Les appareils portant le marquage CE répondent aux exigences essentielles de la directive basse tension et compatibilité électromagnétique (p. ex. directive basse tension, directive compatibilité électromagnétique, directive machines).

Les appareils portant la marque CSA répondent aux exigences des normes applicables au Canada et aux États-Unis.

Droits d'auteur

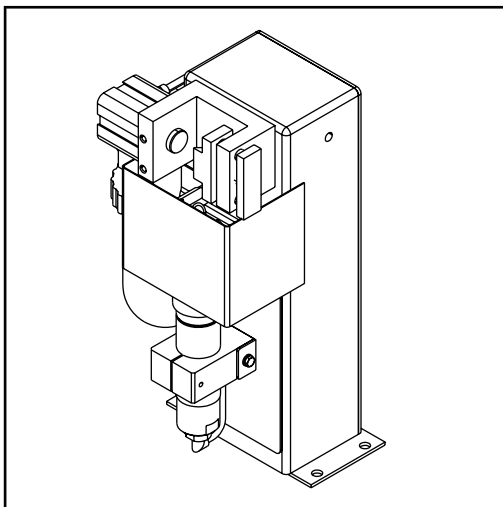
Les droits de reproduction des présentes Instructions de service sont réservés au fabricant.

Les textes et les illustrations correspondent à l'état de la technique lors de l'impression. Sous réserve de modifications. Le contenu des Instructions de service ne peut justifier aucune réclamation de la part de l'acheteur. Nous vous remercions de nous faire part de vos propositions d'amélioration et de nous signaler les éventuelles erreurs contenues dans les Instructions de service.

Informations générales

Généralités

Principe



Le Robacta Reamer est un appareil de nettoyage de torches de soudage, utilisé pour le nettoyage automatique de torches de soudage MIG/MAG. Cet appareil permet de décrasser de manière fiable l'intérieur et la partie avant des buses gaz pour un grand nombre de géométries de torches de soudage, ce qui augmente nettement la durée de vie de ces pièces d'usure. Dans le même temps, avec Robacta Reamer, un apport homogène d'agent de séparation permet de prévenir un nouveau dépôt d'impuretés.

Concept d'appareil

Le châssis robuste en acier contient un vérin hydraulique pour le mécanisme élévateur et tous les composants pneumatiques.

Sur le côté extérieur se trouvent le moteur décrasseur et le dispositif de serrage pour la buse de gaz de la torche de soudage. Le réservoir pour l'agent de séparation est fixé à l'extérieur du châssis.

En option, le Robacta Reamer peut être équipé d'un coupe-fil. Au cours du processus de nettoyage, les deux fils-électrodes pour le prochain processus de soudage sont raccourcis à une longueur définie.

Pour un montage professionnel, un socle de montage stable est disponible pour l'appareil.

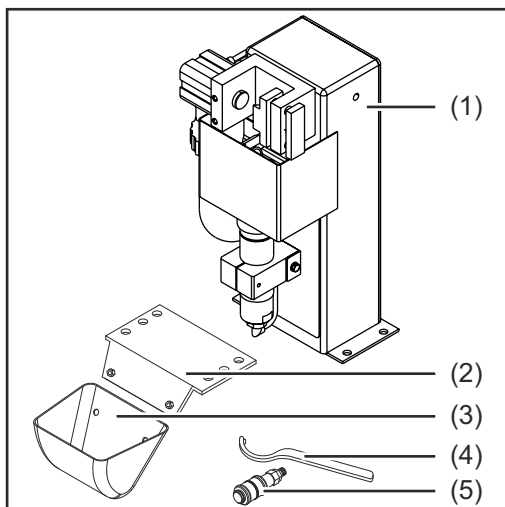
Domaines d'application

Robacta Reamer est conçu exclusivement pour une utilisation dans le domaine de l'automatisation et de la robotisation, et peut aussi bien être utilisé pour le travail des matériaux en acier que des matériaux en aluminium.

Le Robacta Reamer est conçu pour l'emploi dans l'industrie automobile et la sous-traitance, dans la construction d'appareils, dans la construction d'installations chimiques, ainsi que dans la construction de machines et de véhicules sur rails.

Livraison et options

Étendue de la livraison du Robacta Reamer



REMARQUE!

L'agent de séparation « Robacta Reamer » (Référence 42,0411,8042) et la fraise de nettoyage ne sont pas contenus dans la livraison.

- (1) Appareil de nettoyage Robacta Reamer
- (2) Support bac de récupération
- (3) Bac de récupération
- (4) Clé de serrage pour moteur dégraisseur
- (5) Soupape de purge d'air comprimé

Non représenté :

- (6) Connecteur standard I/O (X1) sans câble
- (7) Instructions de service
- (8) Entonnoir de remplissage pour agent de séparation
- (9) Matériel de fixation pour le montage de l'appareil de nettoyage :
 - 4 vis
 - 4 rondelles
 - 4 rondelles élastiques
 - 4 écrous

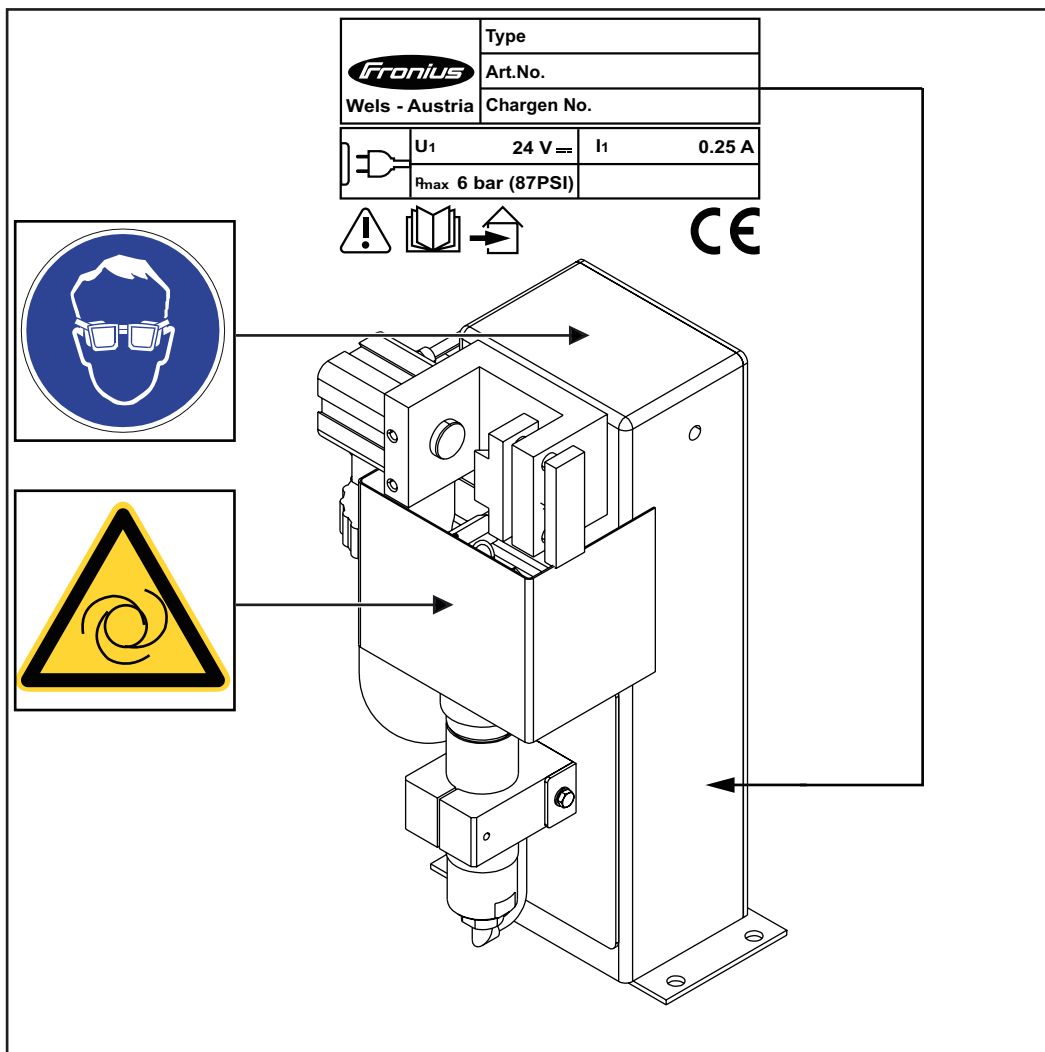
- Options pour le Robacta Reamer
 - Socle de montage
 - Coupe-fil

Avertissements sur l'appareil

Avertissements sur l'appareil de nettoyage

REMARQUE!

L'appareil de nettoyage est muni d'avertissements et d'une plaque signalétique. Les avertissements et la plaque signalétique ne doivent pas être retirés ni recouverts.



Avertissements sur l'appareil de nettoyage



AVERTISSEMENT ! Risque de blessures graves en raison de :

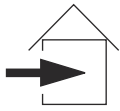
- composants mécaniques en mouvement
- projection de mélange air comprimé-agent de séparation des buses de pulvérisation d'agent de séparation
- projection de pièces (copeaux, etc...)

Pendant les travaux de maintenance et de réparation, veiller à ce que l'appareil reste hors tension et hors pression.



N'utiliser les fonctions décrites qu'après avoir lu et compris l'intégralité des documents suivants :

- les présentes instructions de service
- toutes les instructions de service des composants périphériques, en particulier les consignes de sécurité



À utiliser uniquement dans des locaux fermés



Utiliser des lunettes de protection



Attention ! Démarrage automatique de l'appareil

Transport

Moyen de transport

L'appareil peut être transporté avec les moyens de transport suivants :

- sur palette à l'aide d'un chariot élévateur
- sur palette à l'aide d'un chariot de manutention
- manuellement



AVERTISSEMENT!

Danger en cas de chute d'appareils et d'objets.

Cela peut entraîner des dommages corporels et matériels graves.

- ▶ Pour le transport de l'appareil avec un chariot élévateur ou de manutention, sécuriser l'appareil contre la chute
 - ▶ Ne pas effectuer de changements de direction, freinages ou accélérations brusques.
-

Indications de transport sur l'emballage



ATTENTION!

Danger en cas de transport non conforme.

Cela peut entraîner des dommages matériels.

- ▶ Respecter les indications de transport figurant sur l'emballage de l'appareil.
-

Éléments de commande, raccords et composants mécaniques

Sécurité

Respecter les consignes de sécurité suivantes, relatives à toutes les opérations décrites dans le chapitre « Éléments de commande, connecteurs et composants mécaniques » !



AVERTISSEMENT!

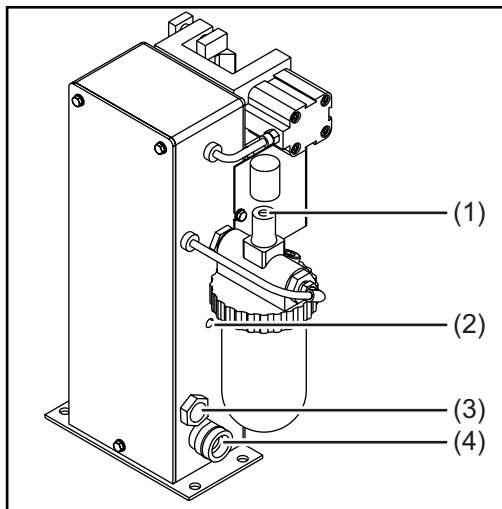
Les erreurs de manipulation peuvent entraîner des dommages corporels et matériels graves.

Les opérations décrites ne doivent être exécutées que par du personnel qualifié et formé. N'utiliser les fonctions décrites qu'après avoir lu et compris l'intégralité des documents suivants :

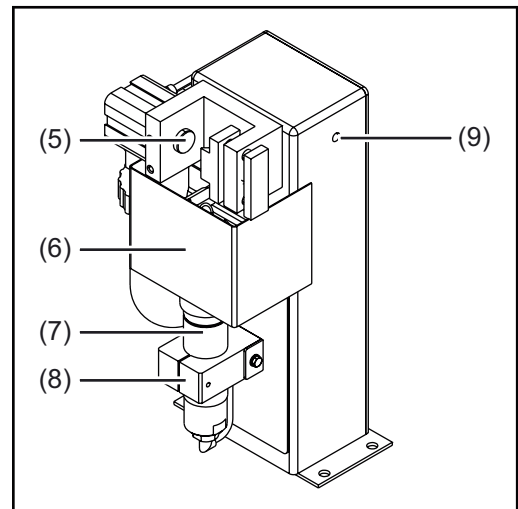
- ▶ les présentes instructions de service
 - ▶ toutes les instructions de service des composants périphériques, en particulier les consignes de sécurité
-

Éléments de commande, connecteurs et composants mécaniques Robacta Reamer

Éléments de commande, connecteurs et composants mécaniques



Vue latérale



Vue de face

- (1) **Régulateur d'agent de séparation**
pour le réglage de la quantité pulvérisée au niveau des buses de pulvérisation d'agent de séparation
- (2) **Vis «Nettoyage »**
pour la vérification manuelle des fonctions suivantes :
- Moteur dégraisseur Arrêt/Marche
 - Alimentation des buses de pulvérisation d'agent de séparation en air comprimé et en agent de séparation (le mélange air comprimé/agent de séparation est vaporisé par les buses de pulvérisation d'agent de séparation)
 - Le mécanisme élévateur se déplace en position haute / basse
 - Le dispositif tendeur de la buse de gaz sort/rentre
- (3) **Connecteur d'air comprimé**
pour l'alimentation en air comprimé sec à 6 bars (86.99 psi)
Identification du filetage du raccordement air comprimé: G ¼"
- (4) **Connecteur standard I/O (X1)**
Alimentation 24 V DC

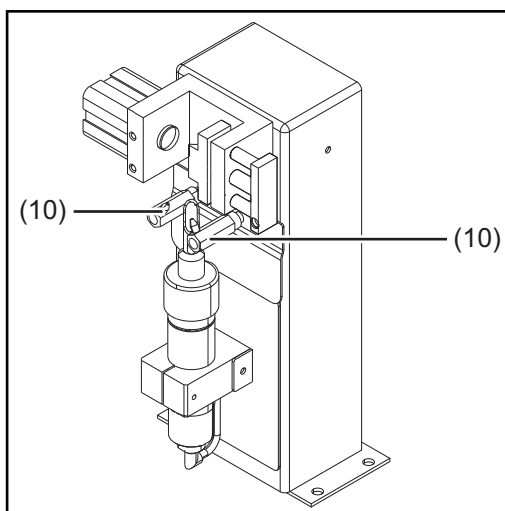
⚠ ATTENTION!

Risque de dommages pour l'alimentation du connecteur standard I/O (X1) en cas de surintensité.

Sécuriser l'alimentation contre la surintensité au moyen d'une protection par fusible retardé 500 mA.

- (5) **Dispositif tendeur de la buse de gaz**
fixe la buse de gaz pendant le process de nettoyage
- (6) **Capot de protection**

-
- (7) **Moteur dégraisseur**
actionne la fraise de nettoyage
-
- (8) **Mécanisme élévateur**
relève le moteur dégraisseur avec la fraise de nettoyage en position de nettoyage lors du process de nettoyage
-
- (9) **Touche « Pulvérisation »**
déclenche le process de pulvérisation. pour purger les conduites d'alimentation après le remplissage de l'agent de séparation
-



Vue de face

-
- (10) **Buses de pulvérisation d'agent de séparation**
pour la pulvérisation de l'agent de séparation à l'intérieur et sur la partie avant des buses de gaz à l'aide d'air comprimé
-

Affectation du connecteur standard I/O (X1) pour la commande robot

Généralités

ATTENTION!

Danger de surintensité.

L'alimentation de la connexion standard I/O (X1) peut être endommagée.

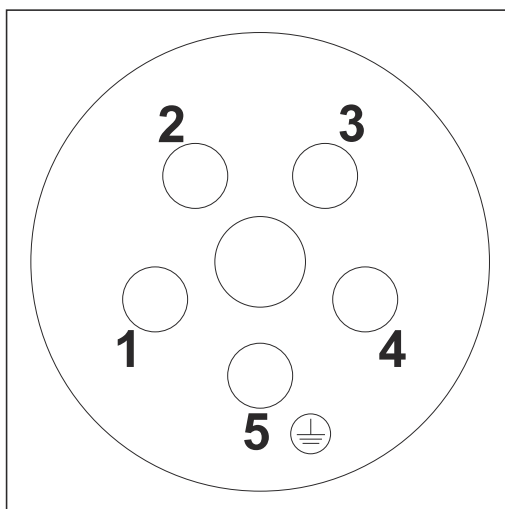
- Sécuriser l'alimentation en courant de l'appareil de nettoyage contre la surintensité au moyen d'une protection par fusible retardé 500 mA.

REMARQUE!

Afin d'éviter les dysfonctionnements, la longueur des câbles entre l'appareil de nettoyage et la commande robot doit être aussi courte que possible.

Le connecteur standard I/O (X1) assurant la liaison entre l'appareil de nettoyage et la commande robot est inclus dans la livraison. Le faisceau de câbles doit être adapté à la technique de connexion de la commande robot.

Affectation du connecteur standard I/O (X1) pour la commande robot



Affectation du connecteur standard I/O (X1) -
Vue côté câble

1. Entrée - Démarrage du nettoyage
2. GND
3. + 24 V
4. Sortie - Buse de gaz libre
5. Mise à la terre

(Cf. schémas de connexions en annexe)

Installation et mise en service

Sécurité

Respecter les consignes de sécurité suivantes, relatives à toutes les opérations décrites dans le chapitre « Installation et mise en service » !



AVERTISSEMENT!

Les erreurs de commande et les erreurs en cours d'opération peuvent entraîner des dommages corporels et matériels graves.

Tous les travaux décrits dans les présentes Instructions de service ne doivent être effectués que par un personnel qualifié. Toutes les fonctions décrites dans les présentes Instructions de service ne doivent être mises en œuvre que par un personnel qualifié. N'exécuter les travaux décrits et ne mettre en œuvre les fonctions décrites que lorsque tous les documents suivants ont été entièrement lus et compris :

- ▶ les présentes Instructions de service,
- ▶ toutes les Instructions de service des composants périphériques, en particulier les consignes de sécurité.



AVERTISSEMENT!

Les machines à fonctionnement automatique peuvent entraîner des dommages corporels et matériels graves.

En complément des présentes instructions de service, les consignes de sécurité du fabricant du robot et de l'installation de soudage doivent également être respectées. Vérifiez scrupuleusement, pour votre sécurité personnelle, que toutes les mesures de sécurité ont été prises dans la zone de travail du robot et qu'elles restent actives en permanence pendant la durée de votre présence dans cette zone.



AVERTISSEMENT!

Risque de blessures graves en raison de :

- ▶ composants mécaniques en mouvement
- ▶ projection de pièces (copeaux, etc...)
- ▶ projection de mélange air comprimé-agent de séparation des buses de pulvérisation d'agent de séparation
- ▶ Avant d'entamer toute opération sur l'appareil de nettoyage ou les composants périphériques reliés :
- ▶ couper l'alimentation côté client de l'air comprimé et de la tension de l'appareil de nettoyage et des composants périphériques reliés, et s'assurer que ces alimentations demeurent coupées jusqu'à la fin des opérations
- ▶ s'assurer que l'appareil de nettoyage n'est pas alimenté en air comprimé - consulter pour cela les étapes de travail nécessaires dans la section suivante « S'assurer que l'appareil de nettoyage n'est pas alimenté en air comprimé »



AVERTISSEMENT!

Si l'appareil de nettoyage et composants périphériques reliés sont alimentés en tension et/ou en air comprimé, risques de blessures graves en cas de :

- ▶ fraise de nettoyage en rotation
- ▶ position haute / basse du mécanisme élévateur en mouvement
- ▶ sortie/entrée du dispositif tendeur de la buse de gaz
- ▶ coupe-fil activé
- ▶ projection de pièces (copeaux, etc...)
- ▶ projection de mélange air comprimé-agent de séparation des buses de pulvérisation d'agent de séparation

Si des travaux doivent être exécutés sur l'appareil de nettoyage pendant que l'appareil de nettoyage est alimenté en tension et/ou en air comprimé :

- ▶ éloigner le corps, en particulier les mains, le visage et les cheveux, ainsi que les objets et tous les vêtements des fraises de nettoyage, du mécanisme élévateur, du dispositif tendeur de la buse de gaz, du coupe-fil et des buses de pulvérisation d'agent de séparation
- ▶ Porter une protection auditive
- ▶ Porter des lunettes de protection avec caches latéraux

S'assurer que l'appareil de nettoyage n'est pas alimenté en air comprimé

Pour s'assurer que l'appareil de nettoyage n'est pas alimenté en air comprimé, essayer de l'activer brièvement sans activer l'alimentation en air comprimé. Pour cela, procéder comme suit :

- 1** Prendre des mesures de sécurité :
 - La fraise de nettoyage, le mécanisme élévateur, le dispositif tendeur de la buse de gaz, le coupe-fil et les buses de pulvérisation d'agent de séparation peuvent être activés. Pour cette raison, éloigner le corps, en particulier les mains, le visage et les cheveux, ainsi que les objets et tous les vêtements des composants précités
 - Porter une protection auditive
 - Porter des lunettes de protection avec caches latéraux
- 2** S'assurer que l'appareil de nettoyage est coupé de l'alimentation en air comprimé
- 3** Tourner brièvement de 90° vers droite la vis « Nettoyage » sur l'appareil de nettoyage et la replacer immédiatement en position initiale
 - Si l'appareil de nettoyage ne présente aucune réaction à la rotation de la vis, l'appareil de nettoyage n'est pas alimenté en air comprimé
 - Si l'appareil de nettoyage présente une réaction à la rotation de la vis, l'appareil de nettoyage est alors encore raccordé à l'alimentation en air comprimé.
Dans ce cas, couper effectivement l'appareil de nettoyage de l'alimentation en air comprimé et s'assurer ensuite que l'appareil de nettoyage n'est plus alimenté en air comprimé

Avant la mise en service

Utilisation conforme à la destination

L'appareil de nettoyage est exclusivement réservé au nettoyage mécanique des torches de soudage robot en mode de fonctionnement automatisé dans le cadre des données techniques, en particulier pour le nettoyage de la buse de gaz et de l'intérieur de la buse de gaz. Toute autre utilisation sera considérée non conforme. Le fabricant ne saurait être tenu pour responsable des dommages consécutifs.

Font également partie de l'emploi conforme

- la lecture intégrale des présentes instructions de service
- le respect des prescriptions et consignes de sécurité des présentes instructions de service
- le respect des travaux d'inspection et des travaux de maintenance

Opérateurs et personnel de maintenance

AVERTISSEMENT!

Danger dû au démarrage automatique des machines.

Cela peut entraîner des dommages corporels et matériels graves.

- ▶ L'appareil ne doit être utilisé que par une seule personne à la fois. S'assurer par ailleurs que personne ne se trouve dans la zone de travail de l'appareil pendant son fonctionnement.
- ▶ Une seule personne à la fois doit s'occuper de la maintenance de l'appareil. S'assurer par ailleurs que personne d'autre ne se trouve dans la zone de travail de l'appareil pendant les opérations sur l'appareil.

Instructions d'installation

L'appareil de nettoyage a été contrôlé d'après l'indice de protection IP 21, c'est-à-dire :

- protection contre l'entrée de corps étrangers solides d'un diamètre supérieur à 12,5 mm (49 in.) ;
- aucune protection contre la pénétration d'eau.

L'appareil ne doit pas être installé et utilisé en plein air. Les composants électriques intégrés doivent être protégés contre les effets directs de l'humidité.

AVERTISSEMENT!

Danger en cas de basculement ou de chute des appareils.

Cela peut entraîner des dommages corporels et matériels graves.

- ▶ Toujours visser l'appareil de nettoyage au sol.

Prescriptions pour l'alimentation en air comprimé

Pour un fonctionnement correct de l'appareil de nettoyage, s'assurer que les prescriptions suivantes pour l'alimentation en air comprimé sont bien respectées :

- Établir l'alimentation en air comprimé avec limiteur de pression et filtre d'air comprimé.
- Garantir une qualité d'air comprimé conforme à la norme ISO 8573-1:2001, classe 7 4 3, air d'instrument.
 - Concentration de particules solides $\leq 10 \text{ mg/m}^3$
 - Pression de vapeur de point de rosée $\leq + 3 \text{ }^\circ\text{C}$
 - Concentration d'huile $\leq 1 \text{ mg/m}^3$

Mesures pour un fonctionnement en toute sécurité de l'appareil en liaison avec un personnel opérateur non formé

Si du personnel non formé dispose d'un accès à l'appareil, l'arrivée d'air comprimé doit être désactivée de l'appareil pendant la durée du séjour, conformément au 'Performance Level d' de la norme ISO 13849-1.

Il est recommandé de garantir l'interruption exigée de l'alimentation en air comprimé avec le distributeur de mise en pression progressive et d'échappement MS6-SV de la société FESTO.

Visser l'appareil de nettoyage sur le sol

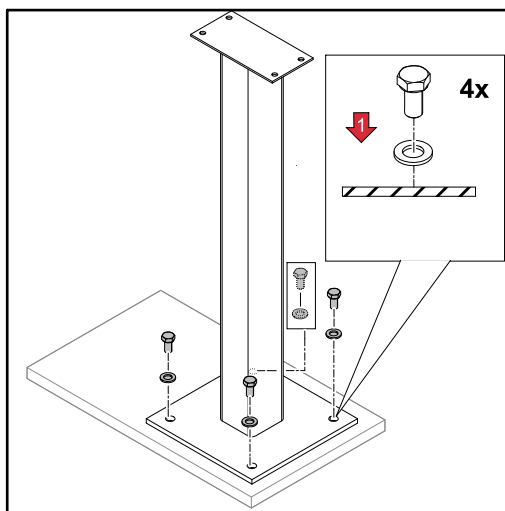
Visser l'appareil de nettoyage avec le support de montage sur le sol

AVERTISSEMENT!

Danger en cas de basculement ou de chute des appareils.

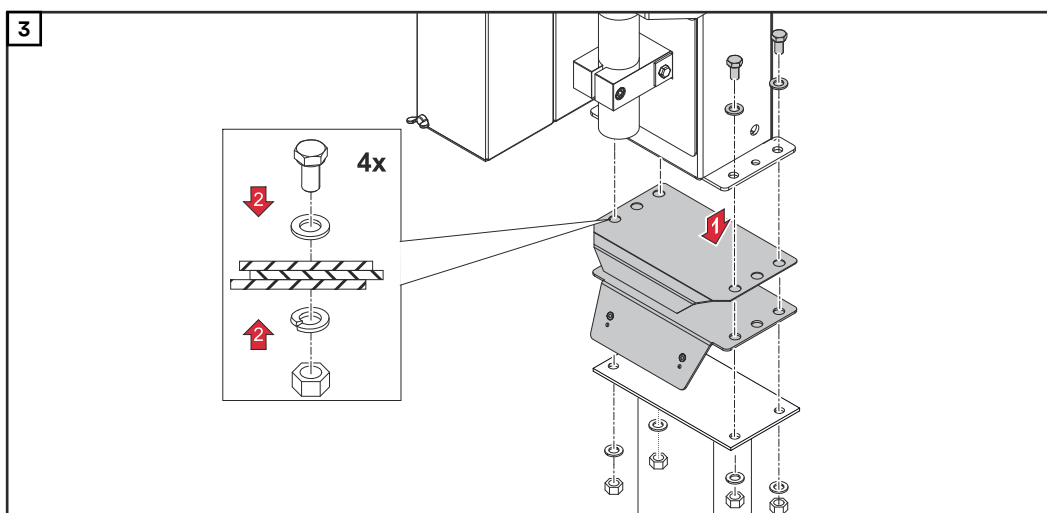
Cela peut entraîner des dommages corporels et matériels graves.

- ▶ Toujours visser le support de montage au sol.
- ▶ Les vis de fixation du support de montage ne sont pas fournies avec celui-ci. L'installateur est personnellement responsable du choix adapté des vis.
- ▶ Toujours visser l'appareil de nettoyage au support de montage.

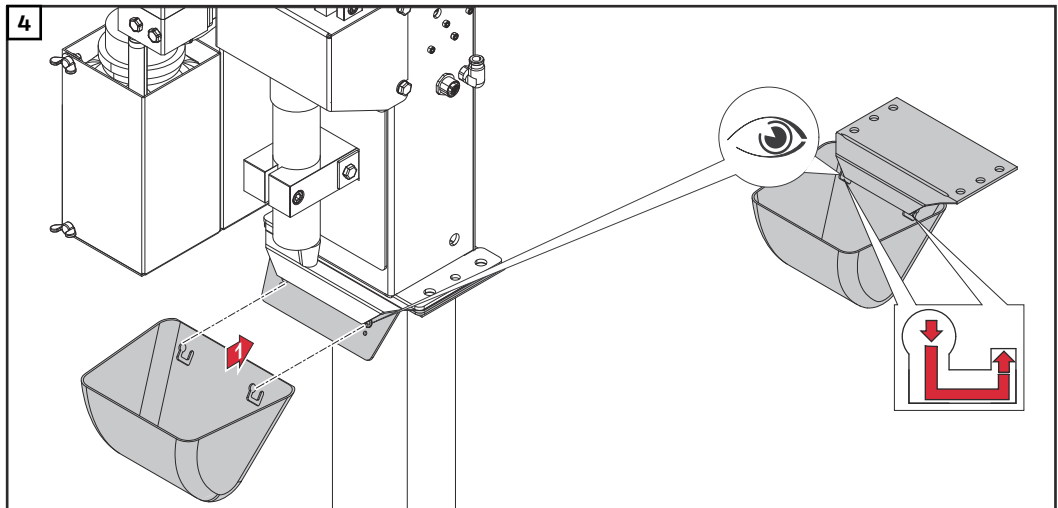


- 1 Placer le support de montage, disponible en option, sur un sol plat, résistant et exempt de toute vibration (fondation).
 - Placer le support de montage de telle sorte que le parcours du robot vers l'appareil de nettoyage sur le support de montage soit le plus court possible.
- 2 Visser le support de fixation au sol (fondation) à l'aide des accessoires de fixation choisis.

Visser l'appareil de nettoyage et le support du bac de récupération avec les accessoires de fixation livrés avec l'appareil de nettoyage.



Placer les composants sur le support de montage et les visser



Le bac de récupération est accroché comme indiqué

Visser l'appareil de nettoyage sur le sol

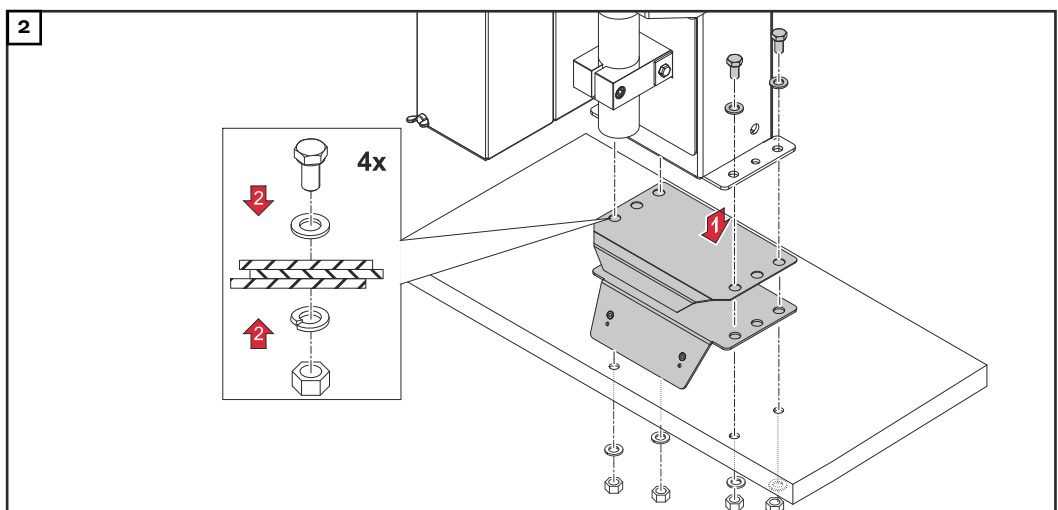
AVERTISSEMENT!

Danger en cas de basculement ou de chute des appareils.

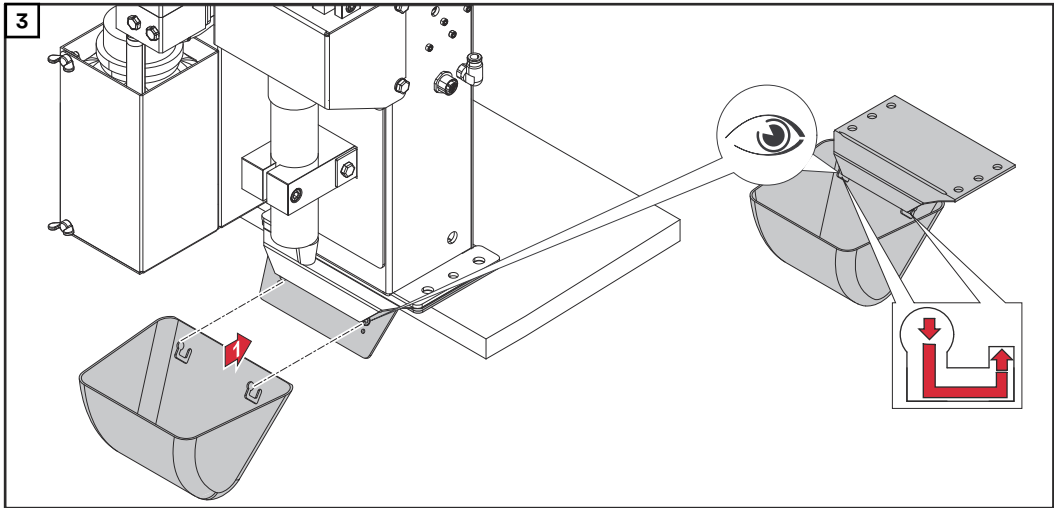
Cela peut entraîner des dommages corporels et matériels graves.

- ▶ Toujours visser l'appareil de nettoyage au sol.
- ▶ Si l'épaisseur du matériau constituant le sol est inférieure à 5 mm (0.197 in.), utiliser les accessoires de fixation fournis avec l'appareil de nettoyage pour le vissage.
- ▶ Si l'épaisseur du matériau constituant le sol est supérieure à 5 mm (0.197 in.), le matériel de fixation livré ne doit pas être utilisé pour le vissage. Dans ce cas, l'installateur est personnellement responsable du choix adapté des accessoires de fixation.

- 1** Placer le support de montage et le support du bac de récupération sur un sol plat, résistant et exempt de toute vibration (socle).
 - Placer l'appareil de nettoyage de telle sorte que le parcours du robot pour la mise en position de nettoyage soit le plus court possible.



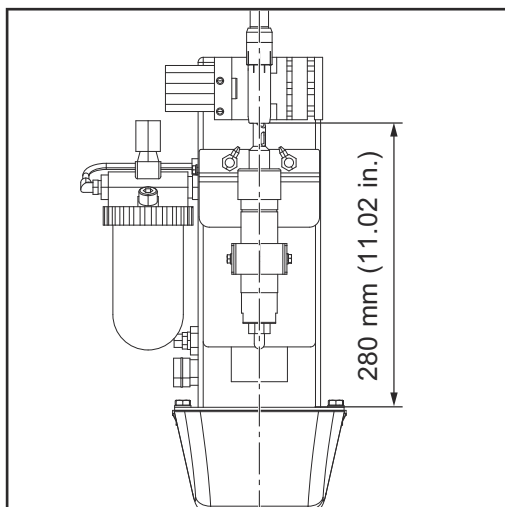
Placer les composants sur le support et les visser



Le bac de récupération est accroché comme indiqué

Position de nettoyage de la torche de soudage

Position de nettoyage de la torche de soudage



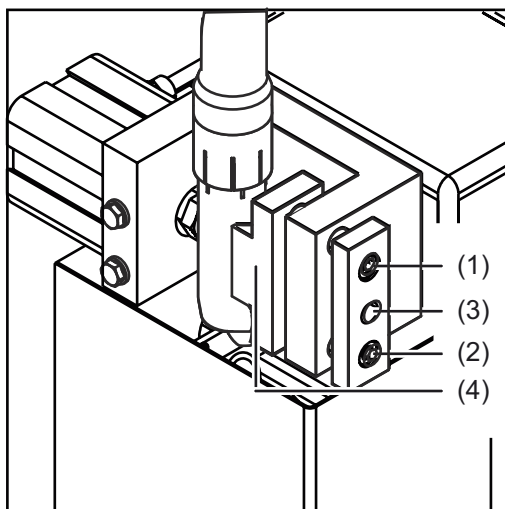
Régler le dispositif tendeur de la buse de gaz

Régler le dispositif tendeur de la buse de gaz

REMARQUE!

Régler le dispositif de serrage de la buse de gaz de manière à ce qu'aucune force de réaction ne soit transmise au robot.

La buse de gaz doit être fixée uniquement sur la surface cylindrique.



- 1 Desserrer les vis à tête à six pans creux des boulons de guidage (1) et (2)
- 2 Placer la torche de soudage en position de nettoyage
 - centrée par rapport au moteur dégraisseur
- 3 À l'aide de la vis d'ajustement (3), positionner le dispositif de serrage (4) de manière à ce que le dispositif de serrage repose contre la buse de gaz
- 4 Serrer les vis à tête à six pans creux des boulons de guidage (1) et (2)

REMARQUE!

Ne fixer la buse de gaz qu'en position centrée au-dessus du moteur dégraisseur.

Montage de la fraise de nettoyage

Monter la fraise de nettoyage

ATTENTION!

Danger dû à l'échauffement important de la fraise de nettoyage.

Cela peut entraîner de graves brûlures.

- ▶ Laisser refroidir la fraise de nettoyage à température ambiante (+25 °C, +77 °F) avant toute manipulation de celle-ci.

ATTENTION!

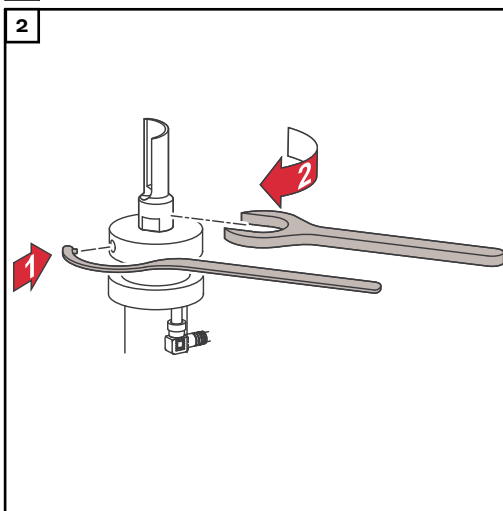
Danger dû à des pièces d'usure incompatibles.

Cela peut entraîner des dommages matériels et des dysfonctionnements.

- ▶ N'utiliser que des tubes contact, des buses de gaz et des fraises de nettoyage du fabricant. Aucune responsabilité n'est assumée pour les dommages consécutifs à l'utilisation de tubes contact, de buses de gaz ou de fraises de nettoyage d'autres fabricants.

La fraise de nettoyage n'est pas comprise dans la livraison. Choisir la fraise de nettoyage adaptée dans la liste de pièces de rechange de la torche de soudage utilisée : <https://spareparts.fronius.com/>

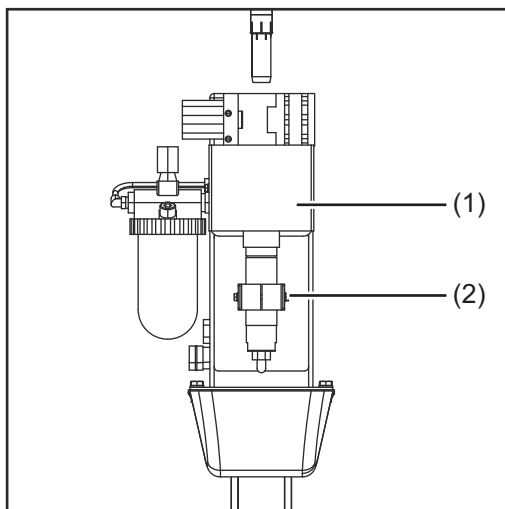
- 1 Démontez le capot de protection de l'appareil de nettoyage.



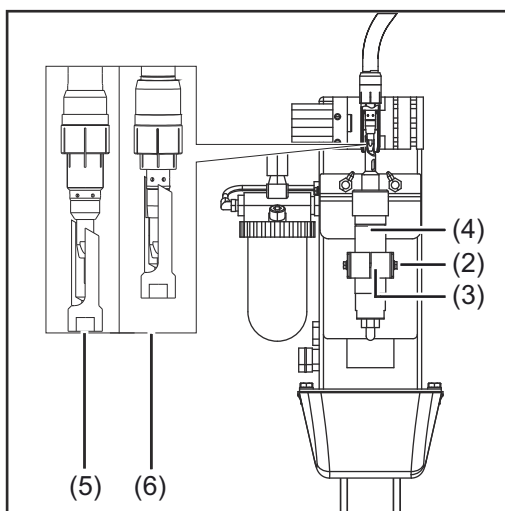
- 3 Monter le capot de protection sur l'appareil de nettoyage de manière à ce qu'il reprenne sa position initiale.

Régler le mécanisme élévateur

Régler le mécanisme élévateur



- 1 Retirer le capot de protection (1)
- 2 Retirer les buses de gaz du coude
- 3 S'assurer que le mécanisme élévateur se trouve dans la position de levée la plus basse
- 4 Desserrer la vis (2) du mécanisme élévateur
- 5 Positionner la torche de soudage en position de nettoyage



- 6 Placer manuellement le mécanisme élévateur (3) dans la position la plus haute et le maintenir dans cette position
- 7 Glisser manuellement le moteur dégraisseur (4) avec la fraise de nettoyage dans la position de nettoyage
 - voir détail (5) pour torche de nettoyage avec protection anti-projections
 - voir détail (6) pour torches de nettoyage avec douille isolante

REMARQUE!

La fraise de nettoyage ne doit pas entrer en contact avec les composants de la torche de soudage.

- 8 Fixer le moteur dégraisseur (4) dans cette position dans le mécanisme élévateur (3) - serrer la vis (2) sur le mécanisme élévateur
- 9 Vérifier le fonctionnement avec la buse de gaz démontée - Placer manuellement le mécanisme élévateur dans la position la plus haute
 - La fraise de nettoyage doit entourer le tube de contact sans le toucher. Si la fraise de nettoyage touche les composants de la torche de soudage, recommencer le réglage du mécanisme élévateur
- 10 Monter la buse de gaz sur le coude
- 11 Vérifier le fonctionnement avec la buse de gaz montée - Placer manuellement le mécanisme élévateur dans la position la plus haute
 - La fraise de nettoyage doit pénétrer dans la buse de gaz sans la toucher. Si la fraise de nettoyage touche les composants de la torche de soudage, recommencer le réglage du mécanisme élévateur
- 12 Monter le capot de protection sur l'appareil de nettoyage de manière à ce qu'il reprenne sa position initiale

Mise en service du pulvérisateur d'agent de séparation

Mise en service
du pulvérisateur
d'agent de
séparation

REMARQUE!

Utiliser exclusivement l'agent de séparation « Robacta Reamer » (Référence 42,0411,8042) du fabricant.

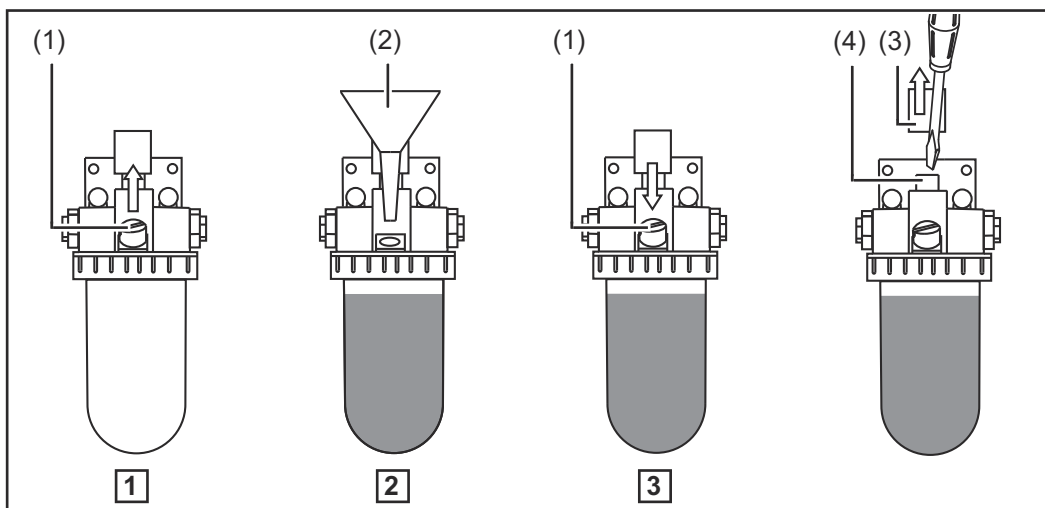
Sa composition est spécialement adaptée à l'utilisation avec l'appareil de nettoyage. L'utilisation d'autres produits ne garantit pas l'absence de défauts de fonctionnement.

- 1 Ouvrir la vis du dispositif de fermeture (1)
- 2 Remplir l'agent de séparation « Robacta Reamer » à l'aide de l'entonnoir de remplissage (2)
- 3 Fermer le dispositif de verrouillage (1)

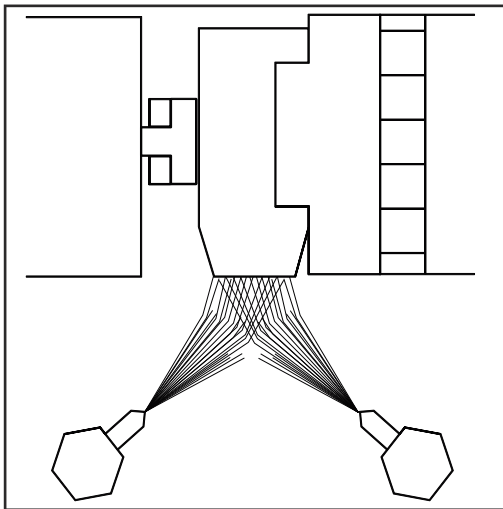
REMARQUE!

Si la quantité vaporisée est insuffisante, régler celle-ci après la mise en service de l'appareil de nettoyage :

- ▶ adapter la durée de pulvérisation à l'aide de la commande robot - une durée de pulvérisation d'env. 0,7 seconde est recommandée
- ▶ ou procéder au réglage à l'aide de l'organe de réglage de l'agent de séparation (4) : retirer le clapet de protection (3), paramétrer l'organe de réglage pour l'agent de séparation (4) à l'aide d'un tournevis, de manière à ce que l'intérieur de la torche de soudage soit humecté d'un léger film d'agent de séparation (0,2-0,5 ml)



Réglage correct
des buses de
pulvérisation
d'agent de
séparation

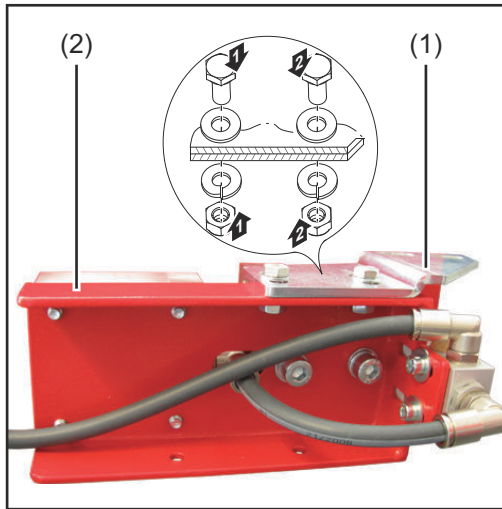


REMARQUE!

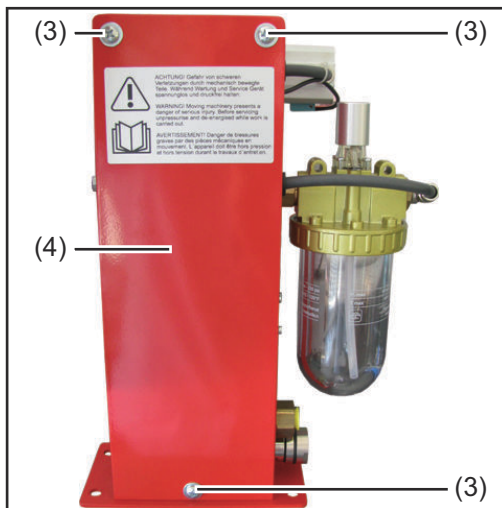
Les deux faisceaux de pulvérisation de l'agent de séparation doivent se croiser devant la buse de gaz, afin de pouvoir pénétrer entièrement dans la buse de gaz.

Installer le coupe-fil à commande mécanique (option)

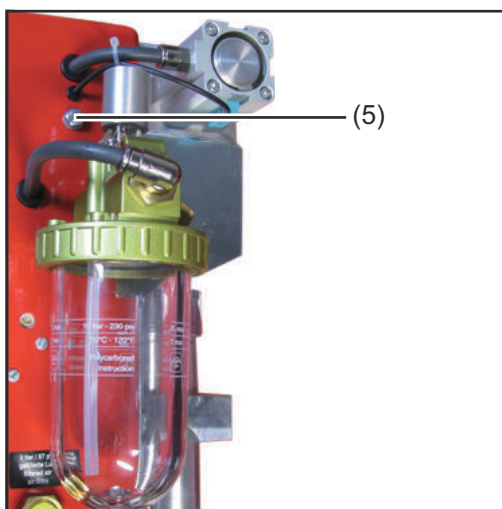
Installer le coupe-fil à commande mécanique



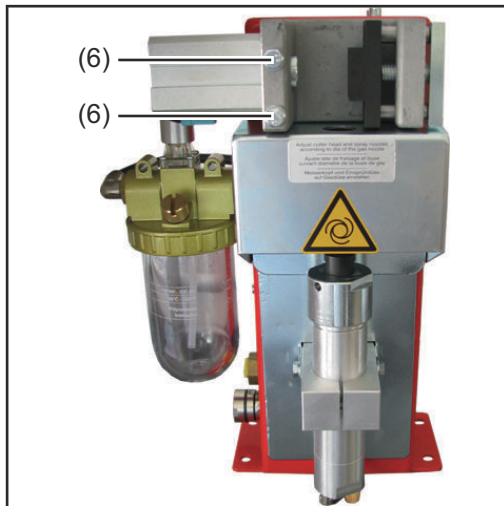
- 1 Positionner l'équerre support (1) sur le coupe-fil (2) tel qu'indiqué sur l'illustration et visser selon le détail à l'aide du matériel de fixation livré



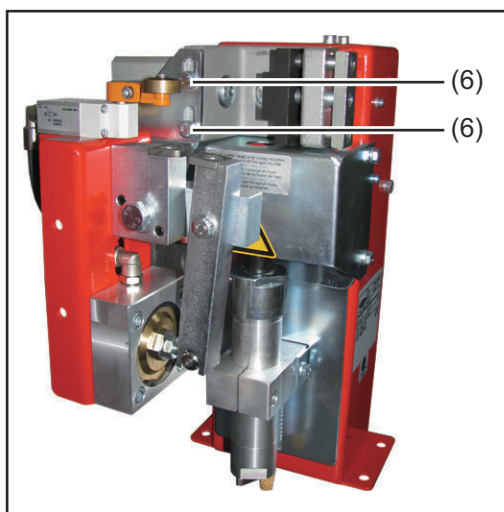
- 2 Desserrer 3 vis et rondelles (3)
- 3 Retirer le capot du boîtier (4) de l'appareil de nettoyage



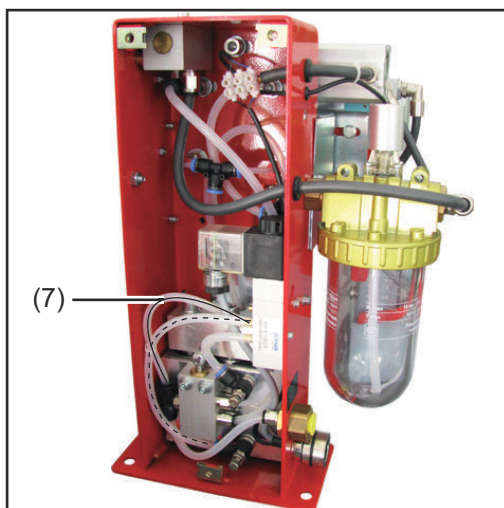
- 4 Retirer la vis (5)



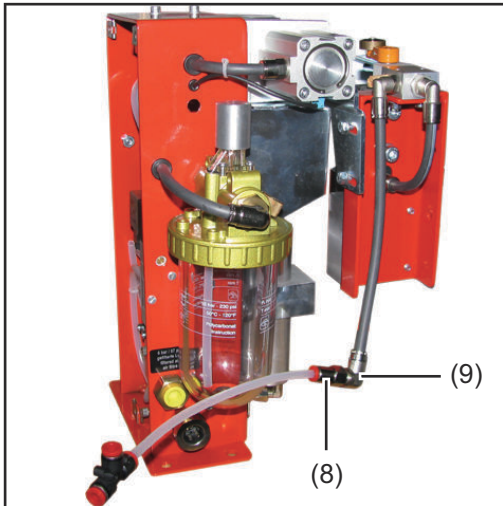
- 5** Desserrer vis et rondelles (6)
- Conserver les vis et les rondelles pour un usage ultérieur



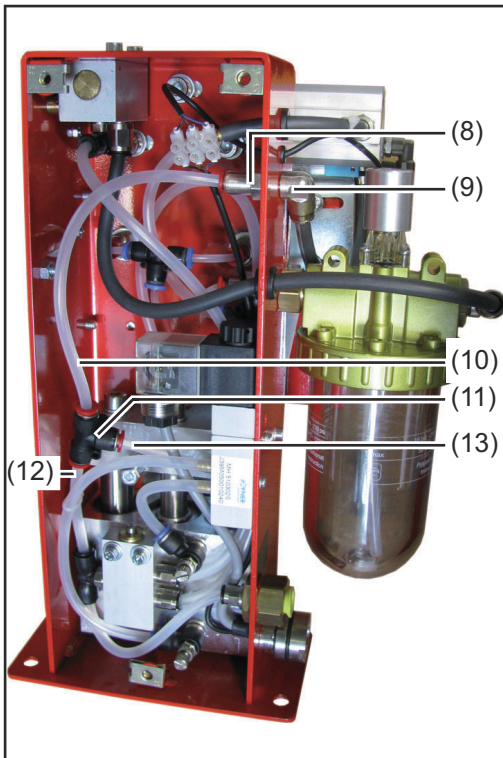
- 6** Fixer le coupe-fil à l'appareil de nettoyage tel qu'indiqué sur l'illustration à l'aide des vis et rondelles (6)



- 7** Couper le tuyau d'air comprimé (7) à la position indiquée à l'intérieur du boîtier de l'appareil de nettoyage



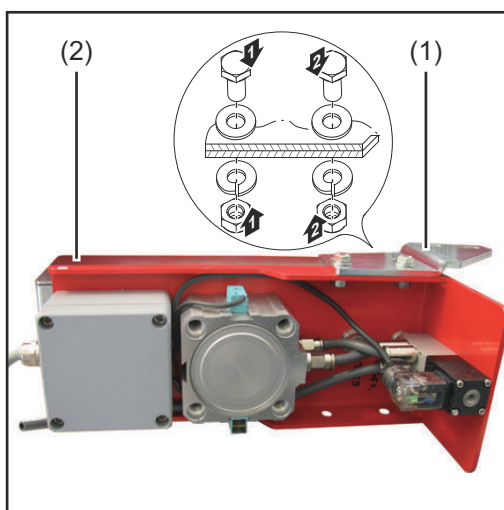
- 8** Dévisser le connecteur d'air comprimé (8) du connecteur d'air comprimé (9)



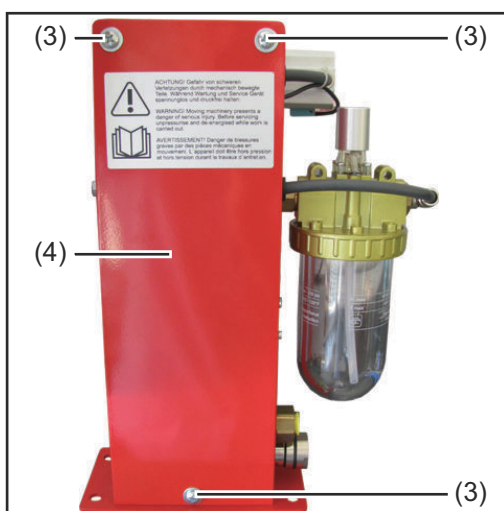
- 9** Visser le connecteur d'air comprimé (9) du coupe-fil avec le connecteur d'air comprimé (8) tel que représenté sur le boîtier de l'appareil de nettoyage
- 10** Enfoncer fermement le tuyau d'air comprimé (10) dans le répartiteur d'air comprimé (11)
- 11** Enfoncer fermement dans le répartiteur d'air comprimé (11) les deux extrémités libres (12) et (13) du tuyau d'air comprimé coupé auparavant - voir illustration
- 12** Monter le capot du boîtier (4) de l'appareil de nettoyage sur l'appareil de nettoyage de manière à ce qu'il reprenne sa position initiale

Installer le coupe-fil à commande électrique (option)

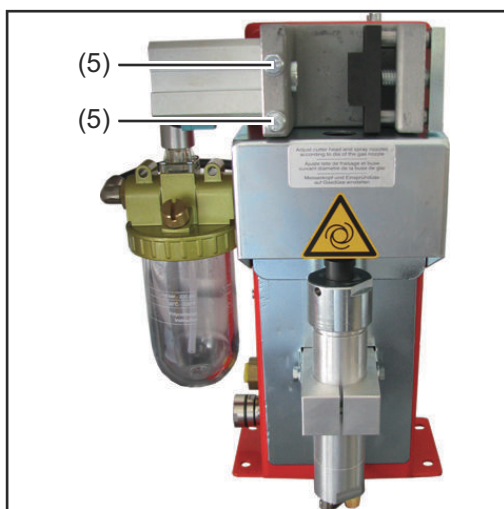
Installer le coupe-fil à commande électrique



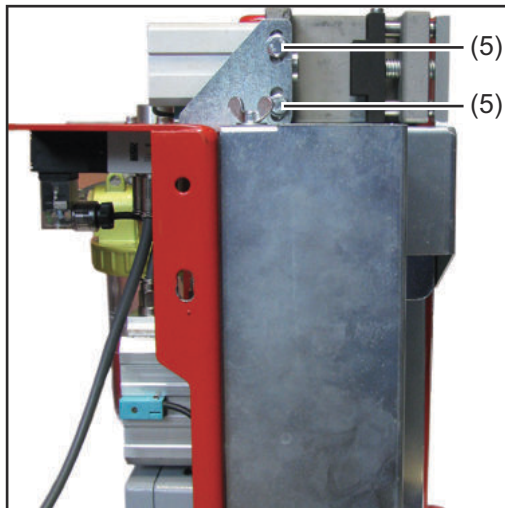
- 1 Positionner l'équerre support (1) sur le coupe-fil (2) tel qu'indiqué sur l'illustration et visser selon le détail à l'aide du matériel de fixation livré



- 2 Desserrer 3 vis et rondelles (3)
- 3 Retirer le capot du boîtier (4) de l'appareil de nettoyage



- 4 Desserrer vis et rondelles (5)
 - Conserver les vis et les rondelles pour un usage ultérieur



- 5 Fixer le coupe-fil à l'appareil de nettoyage tel qu'indiqué sur l'illustration à l'aide des vis et rondelles (5)
- 6 Monter le capot du boîtier (4) de l'appareil de nettoyage sur l'appareil de nettoyage de manière à ce qu'il reprenne sa position initiale

REMARQUE!

Une alimentation supplémentaire en air comprimé pour l'alimentation en air comprimé du coupe-fil doit être réalisée.

REMARQUE!

Le connecteur électrique du coupe-fil doit être relié à la commande du robot.

Fonctionnement du coupe-fil

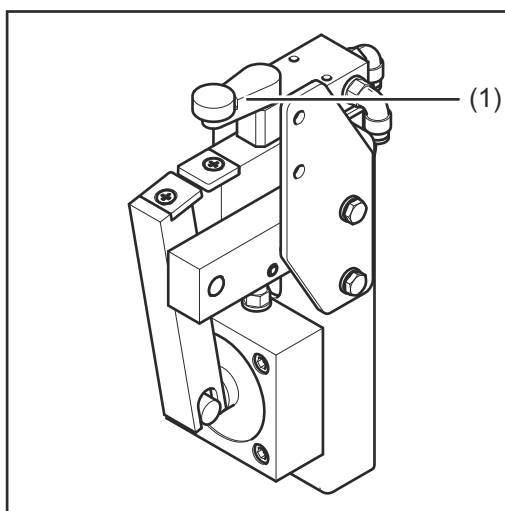
Diamètre de fil maximal

Le coupe-fil à commande électrique ou mécanique permet de couper des fils-électrodes d'un diamètre de 1,6 mm (0.063 in.).

Fonctionnement du coupe-fil à commande mécanique

REMARQUE!

Si une torche de soudage neuve est utilisée, le coupe-fil doit être réglé à nouveau !



Si un col de cygne pousse le levier de soupape (1) avec la buse de gaz de plus de 15°, le coupe-fil est activé et le fil-électrode est coupé.

REMARQUE!

Le fil-électrode est coupé pendant le mouvement du col de cygne.

Fonctionnement du coupe-fil à commande électrique

L'ouverture et la fermeture du coupe-fil à commande électrique sont déclenchées par un signal actif de la commande robot.

Installer l'alimentation en air comprimé

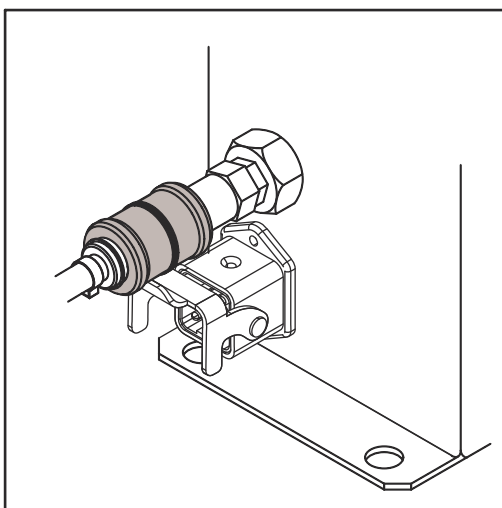
Établir l'alimentation en air comprimé de l'appareil de nettoyage, fonctionnement de la soupape de purge d'air comprimé

Établir l'alimentation en air comprimé :

- 1 Mettre la conduite d'air comprimé de l'appareil de nettoyage hors pression et s'assurer que cette conduite d'air comprimé restera dans cet état jusqu'à la fin des travaux sur l'appareil.
- 2 Visser la soupape de purge d'air comprimé comprise dans la livraison dans le connecteur air comprimé sur l'appareil de nettoyage.
- 3 Raccorder la conduite d'air comprimé à la soupape de purge d'air comprimé.

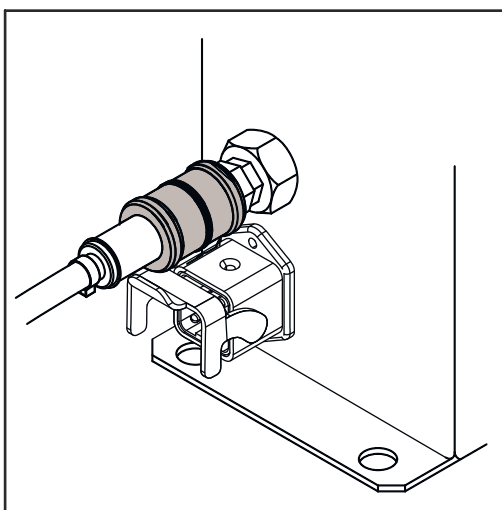
L'alimentation en air comprimé de l'appareil de nettoyage peut être interrompue ou rétablie en tirant ou poussant la soupape de purge d'air comprimé – voir la description ci-après.

L'illustration suivante montre la soupape de purge d'air comprimé fermée = alimentation en air comprimé de l'appareil interrompue :



Soupape de purge d'air comprimé fermée

L'illustration suivante montre la soupape de purge d'air comprimé ouverte = alimentation en air comprimé de l'appareil établie :



Soupape de purge d'air comprimé ouverte

Mettre l'appareil de nettoyage en service

Conditions requises pour la mise en service

Les conditions suivantes doivent être remplies pour la mise en service de l'appareil de nettoyage :

- S'il existe, visser le support de montage de l'appareil de nettoyage au sol
- Appareil de nettoyage vissé au sol
- Le dispositif tendeur de la buse de gaz est réglé
- La fraise de nettoyage est montée
- Mécanisme élévateur paramétré
- Pulvérisateur d'agent de séparation mis en service
- Alimentation en air comprimé établie
- Appareil de nettoyage relié à la commande robot
- Tous les capots sont fixés, tous les dispositifs de sécurité sont intacts et mis en place à l'emplacement prévu

Mise en service

La mise en service de l'appareil intervient par un signal actif de la commande robot.

Déroulement du programme et parcours du signal

Déroulement du programme de nettoyage

⚠ ATTENTION!

Risque de dommages matériels.

Ne démarrer le programme automatique que lorsque l'appareil de nettoyage a été correctement installé et mis en service.

REMARQUE!

Si l'intérieur de la torche de soudage n'est pas suffisamment arrosé, la torche de soudage peut s'en trouver durablement encrassée.

Avant tout démarrage d'un fonctionnement automatisé, arroser l'intérieur de la torche de soudage avec l'agent de séparation du fabricant.

Démarrage



Option Coupe fil

Démarrer depuis la position C

- env. 25 mm (0.98 in.) à côté du coupe-fil
- Vitesse : marche rapide



Démarrer depuis la position D

- env. 25 mm (0.98 in.) Entrée dans le coupe-fil
- Vitesse : 10 cm/s (236.22 ipm)



Attendre 0,5 s



Pos. C

25mm
0.98inch

Pos. D

Démarrer depuis la position A
 - env. 50 mm (1.97 in.) au milieu au-dessus
 du moteur dégraisseur
 - Vitesse : marche rapide



Requête Output (signal de sortie buse de gaz libre)
 - Low ou High



Requête = High
 (buse de gaz libre)



Démarrer depuis la position B (position de nettoyage)
 - Entrée dans le dispositif tendeur de la
 buse de gaz
 - Vitesse : 10 cm/s (236.22 ipm)



Set
 - Souffler de l'air comprimé au travers de la
 torche de soudage



Set
 - Input « Démarrage du nettoyage »



Attendre 3 s



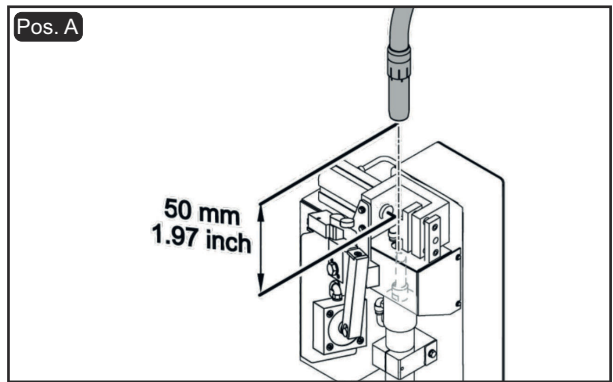
Reset
 - Input « Démarrage du nettoyage »



Reset
 - Souffler de l'air comprimé au travers de la
 torche de soudage



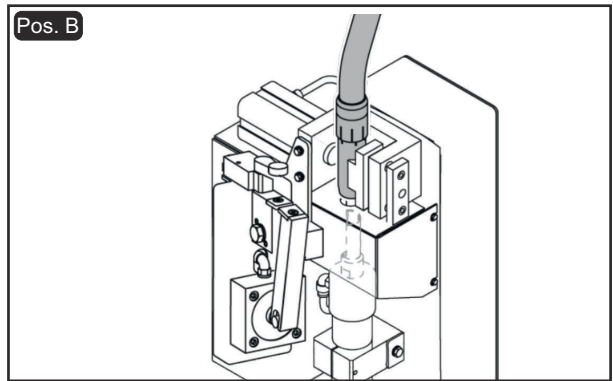
Attendre 1,5 s

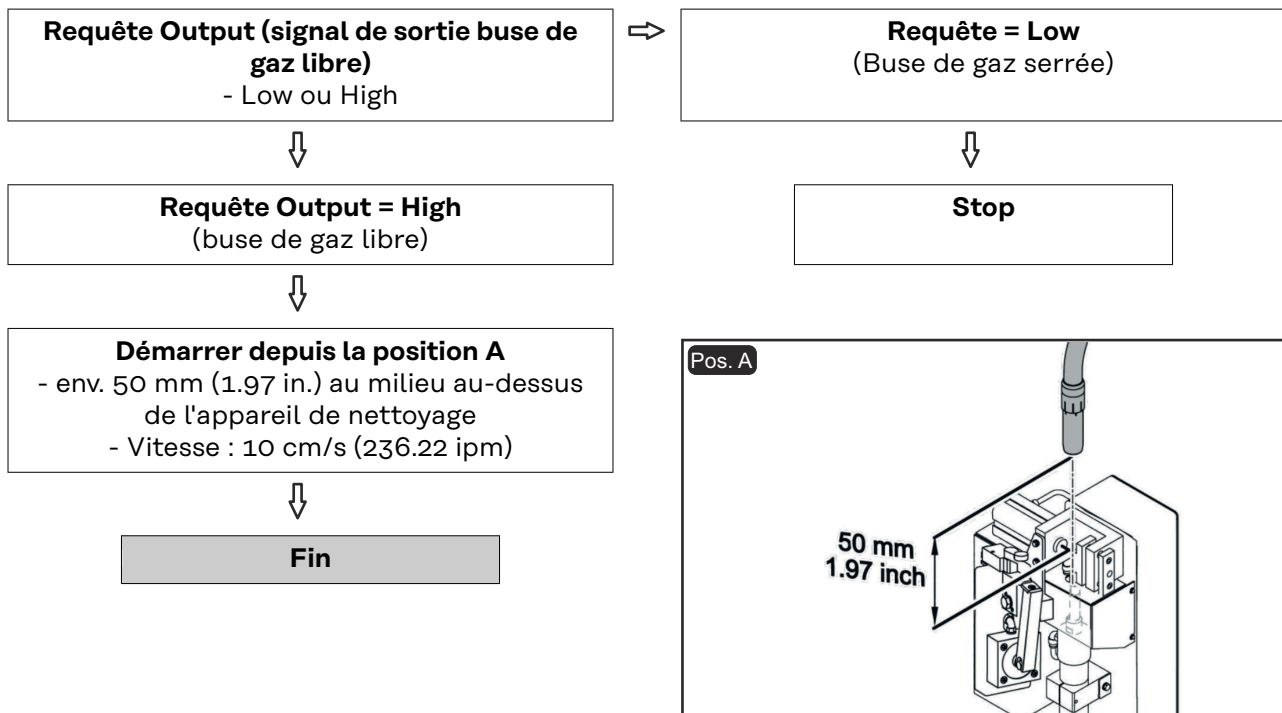


Requête = Low
 (buse de gaz serrée)

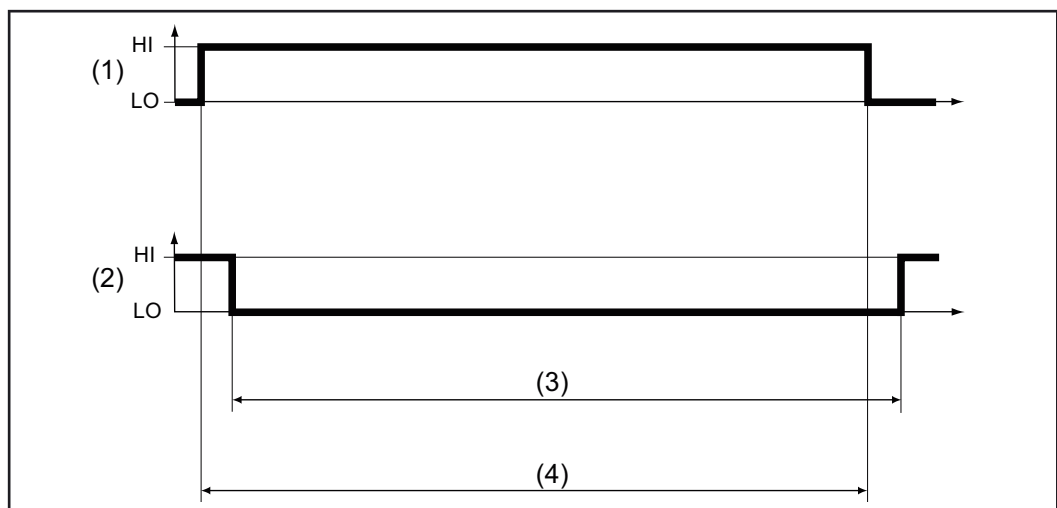


Stop





Parcours des signaux



N°	Signification
(1)	Entrée « Démarrage du nettoyage »
(2)	Sortie « Buse de gaz libre »
(3)	Buse de gaz libre
(4)	Temps de nettoyage : 3,0 - 5,0 secondes

Maintenance, entretien et élimination

Sécurité

Respecter les consignes de sécurité suivantes, relatives à toutes les opérations décrites dans le chapitre « Entretien, maintenance et élimination » !



AVERTISSEMENT!

Les erreurs de commande et les erreurs en cours d'opération peuvent entraîner des dommages corporels et matériels graves.

Tous les travaux décrits dans les présentes Instructions de service ne doivent être effectués que par un personnel qualifié. Toutes les fonctions décrites dans les présentes Instructions de service ne doivent être mises en œuvre que par un personnel qualifié. N'exécuter les travaux décrits et ne mettre en œuvre les fonctions décrites que lorsque tous les documents suivants ont été entièrement lus et compris :

- ▶ les présentes Instructions de service,
- ▶ toutes les Instructions de service des composants périphériques, en particulier les consignes de sécurité.



AVERTISSEMENT!

Les machines à fonctionnement automatique peuvent entraîner des dommages corporels et matériels graves.

En complément des présentes instructions de service, les consignes de sécurité du fabricant du robot et de l'installation de soudage doivent également être respectées. Vérifiez scrupuleusement, pour votre sécurité personnelle, que toutes les mesures de sécurité ont été prises dans la zone de travail du robot et qu'elles restent actives en permanence pendant la durée de votre présence dans cette zone.



AVERTISSEMENT!

Risque de blessures graves en raison de :

- ▶ composants mécaniques en mouvement
- ▶ projection de pièces (copeaux, etc...)
- ▶ projection de mélange air comprimé-agent de séparation des buses de pulvérisation d'agent de séparation
- ▶ Avant d'entamer toute opération sur l'appareil de nettoyage ou les composants périphériques reliés :
- ▶ couper l'alimentation côté client de l'air comprimé et de la tension de l'appareil de nettoyage et des composants périphériques reliés, et s'assurer que ces alimentations demeurent coupées jusqu'à la fin des opérations
- ▶ s'assurer que l'appareil de nettoyage n'est pas alimenté en air comprimé - consulter pour cela les étapes de travail nécessaires dans la section suivante « S'assurer que l'appareil de nettoyage n'est pas alimenté en air comprimé »



AVERTISSEMENT!

Si l'appareil de nettoyage et composants périphériques reliés sont alimentés en tension et/ou en air comprimé, risques de blessures graves en cas de :

- ▶ fraise de nettoyage en rotation
- ▶ position haute / basse du mécanisme élévateur en mouvement
- ▶ sortie/entrée du dispositif tendeur de la buse de gaz
- ▶ coupe-fil activé
- ▶ projection de pièces (copeaux, etc...)
- ▶ projection de mélange air comprimé-agent de séparation des buses de pulvérisation d'agent de séparation

Si des travaux doivent être exécutés sur l'appareil de nettoyage pendant que l'appareil de nettoyage est alimenté en tension et/ou en air comprimé :

- ▶ éloigner le corps, en particulier les mains, le visage et les cheveux, ainsi que les objets et tous les vêtements des fraises de nettoyage, du mécanisme élévateur, du dispositif tendeur de la buse de gaz, du coupe-fil et des buses de pulvérisation d'agent de séparation
- ▶ Porter une protection auditive
- ▶ Porter des lunettes de protection avec caches latéraux



ATTENTION!

Risque de brûlure en raison de l'échauffement important de la fraise de nettoyage.

Laisser refroidir la fraise de nettoyage à température ambiante (+25°C, +77 °F) avant toute manipulation de celle-ci.

S'assurer que l'appareil de nettoyage n'est pas alimenté en air comprimé

Pour s'assurer que l'appareil de nettoyage n'est pas alimenté en air comprimé, essayer de l'activer brièvement sans activer l'alimentation en air comprimé. Pour cela, procéder comme suit :

- 1** Prendre des mesures de sécurité :
 - La fraise de nettoyage, le mécanisme élévateur, le dispositif tendeur de la buse de gaz, le coupe-fil et les buses de pulvérisation d'agent de séparation peuvent être activés. Pour cette raison, éloigner le corps, en particulier les mains, le visage et les cheveux, ainsi que les objets et tous les vêtements des composants précités
 - Porter une protection auditive
 - Porter des lunettes de protection avec caches latéraux
- 2** S'assurer que l'appareil de nettoyage est coupé de l'alimentation en air comprimé
- 3** Tourner brièvement de 90° vers droite la vis « Nettoyage » sur l'appareil de nettoyage et la replacer immédiatement en position initiale
 - Si l'appareil de nettoyage ne présente aucune réaction à la rotation de la vis, l'appareil de nettoyage n'est pas alimenté en air comprimé
 - Si l'appareil de nettoyage présente une réaction à la rotation de la vis, l'appareil de nettoyage est alors encore raccordé à l'alimentation en air comprimé.
Dans ce cas, couper effectivement l'appareil de nettoyage de l'alimentation en air comprimé et s'assurer ensuite que l'appareil de nettoyage n'est plus alimenté en air comprimé

Maintenance, entretien et élimination

Généralités L'appareil de nettoyage est quasiment sans entretien. Afin de maintenir l'appareil de nettoyage en état de marche pendant de nombreuses années, il convient toutefois de respecter quelques règles en matière d'entretien et de maintenance.

Avant chaque mise en service

- Contrôler le niveau de remplissage du bidon d'agent de séparation et rajouter de l'agent si nécessaire
- Contrôler l'usure de la fraise de nettoyage et la remplacer au besoin
- Vider le bas de récupération de l'appareil de nettoyage
- S'il existe, vider le bas de récupération de l'appareil de nettoyage
- Soumettre l'appareil à un contrôle visuel global

Tous les jours

 **ATTENTION!**

Danger dû aux produits de nettoyage contenant des solvants.

Cela peut entraîner des dommages matériels.

► Ne nettoyer l'appareil de nettoyage qu'avec des produits de nettoyage exempts de solvants.

1 Nettoyer l'appareil pour enlever les dépôts d'agent de séparation et les impuretés.

Hebdomadaire - Vérifier l'absence d'encrassement dans le bidon d'agent de séparation

Tous les 6 mois

1 Ouvrir l'appareil et sur le système pneumatique, vérifier :

- l'étanchéité des soupapes ;
- la fixation de toutes les vis ;
- la fixation des vissages sur les soupapes pneumatiques.

En cas de besoin Ouvrir l'appareil et

1 souffler de l'air comprimé sec à débit réduit à l'intérieur de l'appareil ;

2 huiler légèrement les guidages du vérin de levage du mécanisme élévateur ;

3 remettre l'appareil dans son état original.

Élimination des déchets L'élimination doit être réalisée conformément aux prescriptions nationales et régionales en vigueur.

Diagnostic d'erreur, élimination de l'erreur

Sécurité

Respecter les consignes de sécurité suivantes, relatives à toutes les opérations décrites dans le chapitre « Diagnostic et élimination des pannes » !



AVERTISSEMENT!

Les erreurs de commande et les erreurs en cours d'opération peuvent entraîner des dommages corporels et matériels graves.

Tous les travaux décrits dans les présentes Instructions de service ne doivent être effectués que par un personnel qualifié. Toutes les fonctions décrites dans les présentes Instructions de service ne doivent être mises en œuvre que par un personnel qualifié. N'exécuter les travaux décrits et ne mettre en œuvre les fonctions décrites que lorsque tous les documents suivants ont été entièrement lus et compris :

- ▶ les présentes Instructions de service,
- ▶ toutes les Instructions de service des composants périphériques, en particulier les consignes de sécurité.



AVERTISSEMENT!

Les machines à fonctionnement automatique peuvent entraîner des dommages corporels et matériels graves.

En complément des présentes instructions de service, les consignes de sécurité du fabricant du robot et de l'installation de soudage doivent également être respectées. Vérifiez scrupuleusement, pour votre sécurité personnelle, que toutes les mesures de sécurité ont été prises dans la zone de travail du robot et qu'elles restent actives en permanence pendant la durée de votre présence dans cette zone.



AVERTISSEMENT!

Risque de blessures graves en raison de :

- ▶ composants mécaniques en mouvement
- ▶ projection de pièces (copeaux, etc...)
- ▶ projection de mélange air comprimé-agent de séparation des buses de pulvérisation d'agent de séparation
- ▶ Avant d'entamer toute opération sur l'appareil de nettoyage ou les composants périphériques reliés :
- ▶ couper l'alimentation côté client de l'air comprimé et de la tension de l'appareil de nettoyage et des composants périphériques reliés, et s'assurer que ces alimentations demeurent coupées jusqu'à la fin des opérations
- ▶ s'assurer que l'appareil de nettoyage n'est pas alimenté en air comprimé - consulter pour cela les étapes de travail nécessaires dans la section suivante « S'assurer que l'appareil de nettoyage n'est pas alimenté en air comprimé »



AVERTISSEMENT!

Si l'appareil de nettoyage et composants périphériques reliés sont alimentés en tension et/ou en air comprimé, risques de blessures graves en cas de :

- ▶ fraise de nettoyage en rotation
- ▶ position haute / basse du mécanisme élévateur en mouvement
- ▶ sortie/entrée du dispositif tendeur de la buse de gaz
- ▶ coupe-fil activé
- ▶ projection de pièces (copeaux, etc...)
- ▶ projection de mélange air comprimé-agent de séparation des buses de pulvérisation d'agent de séparation

Si des travaux doivent être exécutés sur l'appareil de nettoyage pendant que l'appareil de nettoyage est alimenté en tension et/ou en air comprimé :

- ▶ éloigner le corps, en particulier les mains, le visage et les cheveux, ainsi que les objets et tous les vêtements des fraises de nettoyage, du mécanisme élévateur, du dispositif tendeur de la buse de gaz, du coupe-fil et des buses de pulvérisation d'agent de séparation
- ▶ Porter une protection auditive
- ▶ Porter des lunettes de protection avec caches latéraux



ATTENTION!

Risque de brûlure en raison de l'échauffement important de la fraise de nettoyage.

Laisser refroidir la fraise de nettoyage à température ambiante (+25°C, +77 °F) avant toute manipulation de celle-ci.

S'assurer que l'appareil de nettoyage n'est pas alimenté en air comprimé

Pour s'assurer que l'appareil de nettoyage n'est pas alimenté en air comprimé, essayer de l'activer brièvement sans activer l'alimentation en air comprimé. Pour cela, procéder comme suit :

- 1** Prendre des mesures de sécurité :
 - La fraise de nettoyage, le mécanisme élévateur, le dispositif tendeur de la buse de gaz, le coupe-fil et les buses de pulvérisation d'agent de séparation peuvent être activés. Pour cette raison, éloigner le corps, en particulier les mains, le visage et les cheveux, ainsi que les objets et tous les vêtements des composants précités
 - Porter une protection auditive
 - Porter des lunettes de protection avec caches latéraux
- 2** S'assurer que l'appareil de nettoyage est coupé de l'alimentation en air comprimé
- 3** Tourner brièvement de 90° vers droite la vis « Nettoyage » sur l'appareil de nettoyage et la replacer immédiatement en position initiale
 - Si l'appareil de nettoyage ne présente aucune réaction à la rotation de la vis, l'appareil de nettoyage n'est pas alimenté en air comprimé
 - Si l'appareil de nettoyage présente une réaction à la rotation de la vis, l'appareil de nettoyage est alors encore raccordé à l'alimentation en air comprimé.
Dans ce cas, couper effectivement l'appareil de nettoyage de l'alimentation en air comprimé et s'assurer ensuite que l'appareil de nettoyage n'est plus alimenté en air comprimé

Erreurs de déroulement du programme

L'agent de séparation n'est pas pulvérisé

Le bidon d'agent de séparation est rempli

Cause : Quantité de pulvérisation trop faible

Remède : Régler la quantité de pulvérisation

Cause : Buse de pulvérisation d'agent de séparation bouchée

Remède : Nettoyer la buse de pulvérisation d'agent de séparation
Si le nettoyage n'apporte aucune amélioration, contacter le service après-vente - Faire remplacer les buses de pulvérisation d'agent de séparation

Cause : Pas de signal provenant du robot

Remède : Vérifier la connexion avec la commande de robot

La torche est mal nettoyée ou est endommagée

Cause : Le mécanisme élévateur est mal réglé

Remède : Régler le mécanisme élévateur

Cause : La buse de gaz est fixée dans la mauvaise position

Remède : Régler le dispositif tendeur de la buse de gaz

Cause : La fraise de nettoyage n'est pas adaptée à la géométrie de la torche de soudage

Remède : Monter la fraise de nettoyage adaptée

Cause : Fraise de nettoyage usagée

Remède : Remplacer la fraise de nettoyage

Le mécanisme élévateur ne « monte » ou ne « descend » plus

Cause : Soupape de purge d'air comprimé fermée

Remède : Ouvrir la soupape de purge d'air comprimé

Cause : Pas de signal provenant du robot

Remède : Vérifier la connexion avec la commande de robot

Cause : Étanchéité du vérin hydraulique défectueuse

Remède : Contacter le service après-vente - Faire remplacer le vérin hydraulique

Le moteur dégraisseur ne fonctionne pas

Cause : Soupape de purge d'air comprimé fermée

Remède : Ouvrir la soupape de purge d'air comprimé

Cause : Pas de signal provenant du robot

Remède : Vérifier la connexion avec la commande de robot

Cause : Le moteur dégraisseur présente un défaut mécanique

Remède : Contacter le service après-vente - Faire remplacer le moteur dégraisseur

Caractéristiques techniques

Caractéristiques techniques

Robacta Reamer	Tension d'alimentation	+ 24 V DC
	Puissance nominale	3,2 W
	Pression nominale	6 bar 86.99 psi
	Consommation d'air	420 l/min 443.81 qt./min
	Identification du filetage du raccordement air comprimé	G ¼"
	Connecteur standard I/O (X1)	Entrée : + 24 V DC / max. 150 mA Sortie : + 24 V DC / max. 30 mA
	Temps de nettoyage	3,0 - 5,0 s
	Durée du cycle total	4,0 - 7,5 s
	Contenance du bidon d'agent de séparation	0,25 l .07 gal. (US)
	Indice de protection	IP 21
	Marques de conformité	CE, CSA
	Émissions sonores maximales (LWA)	82 dB (A)
	Dimensions L x l x h	240 x 165 x 280 mm 9.45 x 6.50 x 11.02 in.
	Poids (sans agent de séparation et sans l'option coupe-fil)	10 kg 22.05 lb.

Annexe

Schéma de connexions Robacta Reamer

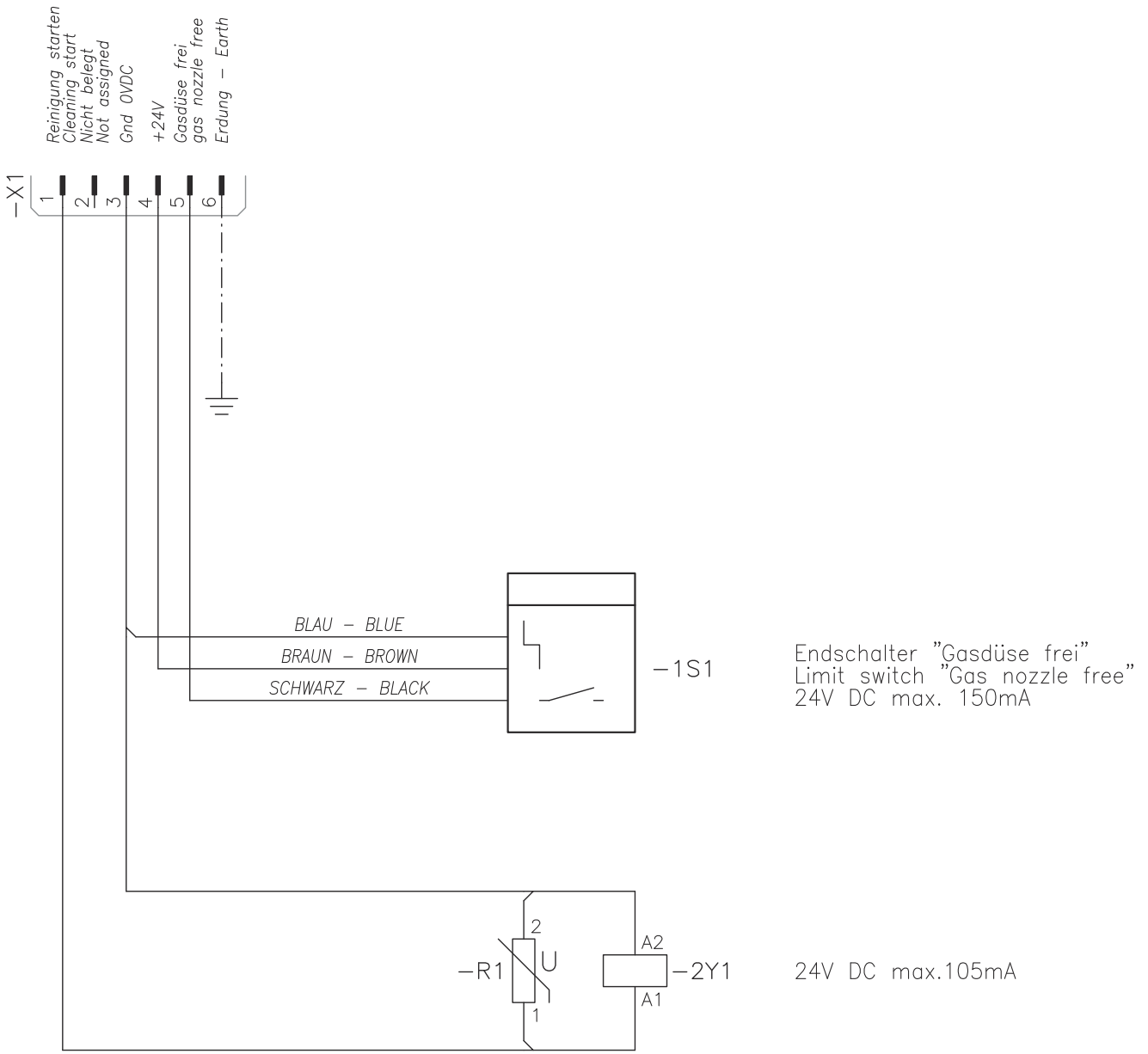
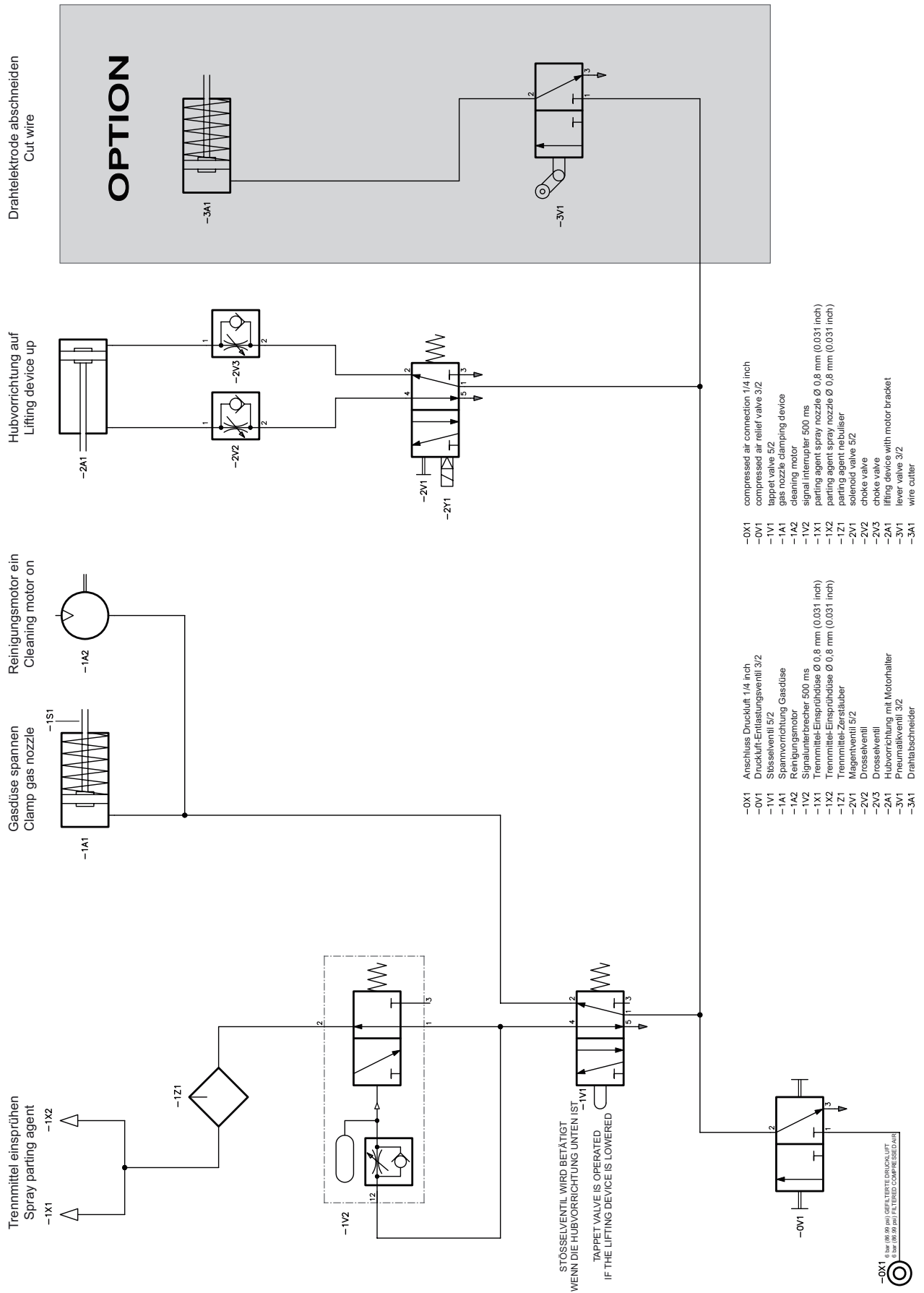


Schéma pneumatique Robacta Reamer



Déclaration de conformité



EU-KONFORMITÄTSEKTLÄRUNG 2016 EU-DECLARATION OF CONFORMITY 2016 DÉCLARATION UE DE CONFORMITÉ, 2016

Wels-Thalheim, 2016-07-07

Die Firma

Manufacturer

La compagnie

FRONIUS INTERNATIONAL GMBH

Froniusstraße 1, A-4643 Pettenbach

erklärt in alleiniger Verantwortung,
dass folgendes Produkt:

Hereby certifies on its sole
responsibility that the following
product:

se déclare seule responsable du fait
que le produit suivant:

Robacta Reamer
Gasdüsenreinigungsgerät

Robacta Reamer
Gas nozzle cleaner

Robacta Reamer
Appareil de nettoyage de buses gaz

auf das sich diese Erklärung
bezieht, mit folgenden Richtlinien
bzw. Normen übereinstimmt:

which is explicitly referred to by this
Declaration meet the following
directives and standard(s):

qui est l'objet de la présente
déclaration correspondent aux
suivantes directives et normes:

Richtlinie 2014/30/EU
Elektromag. Verträglichkeit

Directive 2014/30/EU
Electromag. compatibility

Directive 2014/30/UE
Électromag. Compatibilité

Richtlinie 2006/42/EG
Maschinenrichtlinie

Directive 2006/42/EC
Machinery Directive

Directive 2006/42/CE
Directive aux machines

Europäische Normen inklusive
zutreffende Änderungen
EN ISO 12100:2010
EN 61000-6-2:2005+AC:2005
EN 61000-6-4:2007+A1:2011

European Standards including
relevant amendments
EN ISO 12100:2010
EN 61000-6-2:2005+AC:2005
EN 61000-6-4:2007+A1:2011

Normes européennes avec
amendements correspondants
EN ISO 12100:2010
EN 61000-6-2:2005+AC:2005
EN 61000-6-4:2007+A1:2011

Die oben genannte Firma hält
Dokumentationen als Nachweis der
Erfüllung der Sicherheitsziele und
die wesentlichen Schutzanforder-
ungen zur Einsicht bereit.

Documentation evidencing
conformity with the requirements of
the Directives is kept available for
inspection at the above
Manufacturer.

En tant que preuve de la satisfaction
des demandes de sécurité la
documentation peut être consultée
chez la compagnie susmentionnée.

Dokumentationsverantwortlicher:
(technische Dokumentation)

person responsible for documents:
(technical documents)

responsable documentation:
(technique documentation)

Ing. Josef Feichtinger
Günter Fronius Straße 1
A - 4600 Wels-Thalheim

Ing. Josef Feichtinger
Günter Fronius Straße 1
A - 4600 Wels-Thalheim

Ing. Josef Feichtinger
Günter Fronius Straße 1
A - 4600 Wels-Thalheim

CE 2016

ppa. Mag.Ing.H.Hackl
Member of Board
Chief Technology Officer



Fronius International GmbH

Froniusstraße 1
4643 Pettenbach
Austria
contact@fronius.com
www.fronius.com

Under www.fronius.com/contact you will find the addresses of all Fronius Sales & Service Partners and locations.