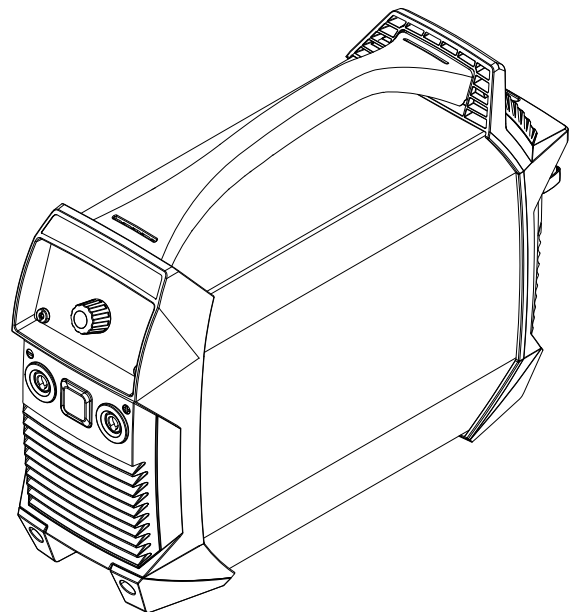


Operating Instructions

**AccuPocket 150/400
ActiveCharger 1000**



ET | Kasutusjuhend



42,0426,0176,ET

034-22082022

Sisukord

Ohutuseeskirjad	7
Üldine	9
Ohutussuuniste selgitus.....	9
Keskkonnatingimused.....	9
Käitaja kohustused.....	9
Töötajate kohustused.....	10
EMÜ seadmeklassifikatsioon	10
Jäätmekäitlus	10
Andmete kaitse	10
Autoriõigus.....	10
Toiteallikas.....	11
Üldteave.....	11
Õigel otstarbel kasutamine.....	11
Enda ja teiste kaitsmine	11
Mürataseme väärtused.....	12
Oht toksiliste gaaside ja aurude tõttu.....	12
Lendavate sädemete oht.....	13
Keevitusvoolust tulenevad ohud.....	13
Akust tulenevad ohud.....	14
Juhuslik keevitusvool.....	15
Elektromagnetilise ühilduvuse meetmed	15
EMV meetmed.....	16
Nõuded kaitsegaasile.....	16
Oht kaitsegaasi balloonidest.....	16
Kaitsegaasi lekkimise oht.....	17
Ohutusmeetmed paigalduskohas, ladustamisel ja transportimisel.....	17
Ohutusmeetmed tavakasutamisel.....	17
Ohutuskontroll.....	18
Kasutuselevõtt, hooldus ja remont.....	18
Ohutusmärgistus	18
Laadimisseade.....	19
Üldteave.....	19
Keskkonnatingimused.....	19
Otstarbekohane kasutamine.....	19
Võrguühendus.....	19
Võrgu- ja laadimisvoolu ohud.....	20
Enda ja teiste kaitsmine	20
Ohutusmeetmed tavakasutamisel.....	20
EMÜ meetmed.....	21
Hooldus.....	21
Remont.....	21
Garantii ja vastutus	21
Ohutuskontroll.....	21
Seadmel olevad märgistused.....	21
Üldised ja elektriga seotud ohud.....	22
Toiteallikas	23
Üldteave.....	25
Seadme kontseptsioon.....	25
Hoiatused seadmel.....	25
Kasutusala.....	26
Akuga seadmete kasutamine	27
Ohutus.....	27
Ladustamine ja transportimine	27
Aku kasutusiga	27
Akut kaitsvad seadmfunktsioonid.....	29

Üldteave.....	29
Süvatühjenemise kaitse.....	29
Automaatne väljalülitumine.....	29
Temperatuuriseire.....	30
Ülelaadimiskaitse.....	30
Enne kasutuselevõttu.....	31
Ohutus.....	31
Otstarbekohane kasutamine.....	31
Paigalduseeskirjad.....	31
Vooluühendus.....	32
Enne esimest seadme kasutamist.....	32
juhtelemendid ja kiirühendused.....	33
Ohutus.....	33
Kiirühendused ja mehaanilised komponendid.....	33
Juhtpaneel.....	35
Varraselektroodiga keevitamine.....	37
Ettevalmistus.....	37
Varraselektroodiga keevitamine.....	37
Funktsioon SoftStart (sujuvkäivitus) / HotStart.....	37
Dünaamika.....	39
TIG-keevitus.....	40
Üldteave.....	40
Gaasiballooni ühendamise.....	40
Ettevalmistus.....	40
Seadistage gaasirõhk.....	41
TIG-keevitus.....	41
TIG Comfort Stop.....	41
Setup-menüü.....	44
Setup-menüüsse sisenemine.....	44
Parameetri muutmine.....	44
Setup-menüüst lahkumine.....	44
Varraselektroodiga keevitamise parameetrid.....	44
TIG-keevituse parameetrid.....	46
Ohutusvarustus VRD (lisavarustus).....	47
Üldteave.....	47
Funktsioon.....	47
Hooldus.....	48
Ohutus.....	48
Üldteave.....	48
Igal kasutuselevõtmisel.....	48
Iga kahe kuu järel.....	49
Jäätmekäitlus.....	50
Üldteave.....	50
Ohutus.....	50
Akupaki eemaldamine.....	51
Rikete kõrvaldamine.....	54
Ohutus.....	54
Kuvatud rikked.....	54
Hooldusteaded.....	55
Seade ei tööta.....	56
Puudulik töötamine.....	58
Tehnilised andmed.....	59
Keskkonnatingimused.....	59
Mõiste sisselülituskestus TP selgitus.....	59
Tehnilised andmed.....	60

Laadimisseade

61

Üldteave.....	63
Hoiatused seadmel.....	63
Hoiatused seadme sees.....	64
Otstarbekohane kasutamine.....	64

Enne kasutuselevõttu	65
Võrguühendus.....	65
Generaatori režiim.....	65
Paigalduseeskirjad.....	65
Ruumivajadus.....	66
juhtelemendid ja kiirühendused	67
Ohutus.....	67
Ühendused ja komponendid.....	67
Juhtpaneel.....	68
Kasutuselevõtt	69
Ohutus.....	69
Kasutuselevõtt	69
Töörežiimid.....	70
Lisavarustus	71
Seinakinnituse paigaldamine	71
Rikete kõrvaldamine.....	72
Ohutus.....	72
Kuvatud rikked	72
Seade ei tööta.....	72
Tehnilised andmed.....	73
Keskkonnatingimused.....	73
Tehnilised andmed 230 V.....	74
Normid 230 V.....	74
Tehnilised andmed 120 V.....	75
Normid 120V.....	75
Tehnilised andmed 100 V	76
Normid 100V	76

Ohutuseeskirjad

Ohutussuuniste selgitus

OHT!

Tähistab vahetut ohtu.

- ▶ Kui seda ei väldita, on tagajärjeks surm või ülirasked vigastused.

HOIATUS!

Tähistab potentsiaalselt ohtlikku olukorda.

- ▶ Kui seda ei väldita, võivad tagajärjeks olla surm ja ülirasked vigastused.

ETTEVAATUST!

Tähistab potentsiaalselt kahjustavat olukorda.

- ▶ Kui seda ei väldita, võivad tagajärjeks olla kerged või väikesed vigastused või varaline kahju.

MÄRKUS.

Tähistab ebakvaliteetse töötulemuse ja varustuse kahjustamise ohtu.

Keskkonningimused

Seadme transportimine, ladustamine või kasutamine väljaspool näidatud ala ei ole sihtotstarbekohane. Tootja ei vastuta seeläbi tekkivate kahjude eest.

Keskkonnaõhu temperatuurivahemik:

- seadme kasutamisel: -10 °C kuni 40 °C (14 °F kuni 104 °F)
- transportimisel: -20 °C kuni +55 °C (-4 °F kuni 131 °F)
- soovitatav temperatuurivahemik laadimisel:
+4 °C kuni + 40 °C (+39,2 °F kuni +104 °F)
- soovituslik temperatuurivahemik ladustamisel:
0 °C kuni + 20 °C (+32 °F kuni +68 °F)

Ladustamisel peaks laetustase olema ideaalis 50–80% (vastab laetustaseme näidikul u 2 kuni 3 tulpale).

Suhteline õhuniiskus:

- kuni 50% temperatuuril 40 °C (104 °F)
- kuni 90% temperatuuril 20 °C (68 °F)

Keskkonnaõhk: ilma tolmu, hapete, söövitavate gaaside või aineteta jne.
Kõrgus üle merepinna: kuni 2000 m (6561 jalga)

Käitaja kohustused

Käitaja kohustub, et lubab seadmel töötada ainult isikutel, kes

- tunnevad tööohutuse ja õnnetuste vältimise põhieeskirju ning keda on õpetatud seadet käsitsemata;
- on lugenud KJ-i, eriti peatükki „Ohutuseeskirjad”, sellest aru saanud ja seda oma allkirjaga kinnitanud;
- koolitatud vastavalt töötulemustele esitatavatele nõudmistele.

Töötajate ohutusalaselt teadlikku töötamist tuleb kontrollida regulaarselt.

Töötajate kohustused

Kõik seadmel töötavad töötajad kohustuvad enne töö algust

- järgima tööohutuse ja õnnetuste vältimise põhieeskirju;
- lugema KJ-i eriti peatükki „Ohutuseeskirjad” ja kinnitama oma allkirjaga, et nad on sellest aru saanud ja järgivad seda.

Kontrollige enne töökohalt lahkumist, et eemalviibimise ajal oleksid välistatud viigastused ja varaline kahju.

**EMÜ seadme-
klassifikatsioon**

A-emissiooniklassi seadmed:

- on mõeldud kasutamiseks ainult tööstuspiirkondades;
- võivad põhjustada teistes piirkondades kaablite ja kiirguse kaudu häiringuid.

B-emissiooniklassi seadmed:

- täidavad elamu- ja tööstuspiirkondade emissiooninõudeid. See kehtib ka elamupiirkondadele, mille energiavarustuse jaoks kasutatakse avalikku madalpingevõrku.

EMÜ seadmeklassifikatsioon on märgitud nimeplaadile või tehnilistesse andmetesse.

Jäätmekäitlus

Vanad elektri- ja elektroonikaseadmed tuleb Euroopa ja riigisisese õiguse järgi kokku koguda ning keskkonnasäästlikku ringlussevõttu suunata. Kasutatud seadmed tuleb tagasi anda edasimüüja juures või kohaliku volitatud kogumis- ja jäätmekäitlussüsteemi kaudu. Vanade seadmete nõuetekohane kõrvaldamine aitab materjaliressursse säästlikult taasvärindada. Selle nõude eiramine võib mõjutada tervist/keskkonda.

Pakendimaterjalid

Lahuskogumine. Tutvuge kohaliku omavalitsuse nõuetega. Vähendage papimahtu.

Andmete kaitse

Kasutaja vastutab kõikide tehaseseadete muudatuste varundamise eest. Tootja ei vastuta isiklike seadete kustutamise korral.

Autoriõigus

Selle kasutusjuhendi autoriõigus kuulub tootjale.

Tekst ja joonised vastavad tehnika tasemele trükkandmise ajal. Jätame endale õiguse muudatusteks. Kasutusjuhendi sisu ei anna ostjale õigust esitada mis tahes nõudeid. Oleme tänulikud parandusettepanekute ja vigadele tähelepanu juhtimise eest.

Üldteave

Seade on toodetud meie praeguste tehniliste teadmiste ja tunnustatud ohutus- tehniliste reeglite järgi. Siiski võib masina vale või väärkasutusega kaasneda oht

- kasutaja või kolmandate isikute elule ja tervisele;
- seadmele ja käitaja muule varale;
- seadme tõhusale talitlusele.

Kõik isikud, kes on seotud seadme kasutuselevõtu, käsitlemise, hoolduse ja kor- rashoiuga, peavad vastama järgmistele tingimustele.

- Olema vastava kvalifikatsiooniga.
- neil peavad olema teadmised keevitamisest ning
- nad peavad lugema selle KJ täielikult läbi ja tegutsema selle juhiste järgi.

KJ tuleb alati hoida seadme kasutuskohas. Lisaks KJ teabele tuleb järgida ka üld- kehtivaid ning kohalikke tööohutuse ja keskkonnakaitse norme.

Kõik seadme ohutus- ja ohusuunised peavad vastama järgmistele tingimustele.

- Olema loetavad.
- Olema kahjustusteta.
- Olema alati paigaldatud.
- Ei tohi olla kinni kaetud, üle kleebitud või värvitud.

Seadmel asuvate ohutus- ja ohujuhiste asukohad leiate oma seadme KJ-i peatükist „Üldteave“.

Tõrked, mis võivad mõjutada ohutust, tuleb kõrvaldada enne seadme sisselülita- mist.

See on oluline teie ohutuse tagamiseks!

Õigel otstarbel kasutamine

Seade on eranditult mõeldud otstarbekohaseks tööks.

Seade on mõeldud ainult nimeplaadil toodud keevitusmeetodi jaoks.

Muu või sellest erinev kasutamine ei ole otstarbekohane. Tootja ei vastuta seeläbi tekkivate kahjude eest.

Õigel otstarbel kasutamine hõlmab ka:

- kõikide KJ-i juhiste täielikku läbilugemist ja järgimist;
- kõikide ohutus- ja ohujuhiste täielikku läbilugemist ning järgimist;
- inspekteerimisest ja hooldustöödest kinnipidamist.

Seadet ei tohi mitte kunagi kasutada järgmistel eesmärkidel:

- torude ülessulatamine;
- patareide/akude laadimine;
- mootorite käivitamine.

Seade on ette nähtud kasutamiseks tööstuses ja töönduses. Tootja ei vastuta kahjude eest, mis on tekkinud seadme kasutamisest eluruumides.

Tootja ei vastuta puudulike või valede töötulemuste eest.

Enda ja teiste kaitsmine

Seadmega töötamisel ohustavad teid mitmed tegurid, näiteks

- sädemed, eemalepaiskuvad kuumad metalliosakesed;
- silmi ja nahka kahjustav keevituskaare kiirgus;
- kahjulikud elektromagnetilised väljad, mis on südamestimulaatorite kasutaja- tele eluohtlikud;

- elektrilöögi oht vooluvõrgu voolu ja keevitusvoolu tõttu;
- suurem mürakoormus;
- kahjulik keevitussuits ja gaasid.

Kasutage seadmega töötades sobivat kaitseriietust. Kaitseriietusel peavad olema alljärgnevad omadused:

- raskestisüttiv;
- isoleeriv ja kuiv;
- katab kogu keha, on kahjustamata ja heas seisukorras;
- kaitsekiiver;
- üleskäärimata püksid.

Kaitseriietuse hulka kuulub muuhulgas alljärgnev.

- Silmade ja näo kaitsmine kaitsefirmiga, millel on nõuetekohane UV-kiirguse filter ning mis kaitseb kuumuse ja sädemete eest.
- Kaitsefirmi taga on nõuetekohased kaitseprillid koos küljekaitsega.
- Kandke tugevaid, ka märgades oludes isoleeritud jalatseid.
- Kaitse käsi sobivate kinnastega (elektriliselt isoleerivad, kuumuskaitsega).
- Kandke mürakoormuse vähendamiseks ja kuulmiskahjustuste vältimiseks kuulmiskaitset.

Ärge lubage isikuid, eriti aga lapsi seadmete töö ajal ja keevitusprotsessi ajal lähedusse. Kui mõni inimene siiski viibib läheduses, tegutsege järgmiselt:

- selgitage talle kõiki ohtusid (keevituskaare põhjustatud pimestamisohu, sädemetest tulenev vigastusohu, tervistkahjustav keevitussuits, mürakoormus, võimalik ohustamine vooluvõrgu voolu või keevitusvoolu tõttu, ...);
- tagage vajaliku kaitsevarustuse olemasolu või
- paigaldage sobivad kaitseseinad ja -kardinad.

Mürataseme väärtused

Seade toodab maksimaalset helivõimsust tasemel < 80 dB(A) (ref 1 pW) tühikäigul ja pärast käitamist jahtumisfaasis vastavalt maksimaalsele lubatud tööpunktile nimikoormusel EN 60974-1 järgi.

Keevitamisel (ja lõikamisel) ei saa töökohaga seotud heiteväärtust esitada, sest see sõltub keevitusmeetodist ja keskkonnast. See oleneb kõige erinevamatest keevitusparameetritest, näiteks keevitusmeetodist (MIG/MAG-, TIG-keevitus), valitud vooluliigist (alalis-, vahelduvvool), võimsusvahemikust, keevitatud metalli liigist, töödeldava detaili resonantskäitumisest, töökoha keskkonnast ja muust.

Ohtu toksiliste gaaside ja aurude tõttu

Keevitamisel tekkinud suits sisaldab tervisele kahjulikke gaase ja auru.

Keevitamisel tekkinud suits sisaldab aineid, mis tekitavad rahvusvahelise vähiuuringukeskuse väljaande 118 järgi vähki.

Kasutage täpset väljatõmmet ja ruumi väljatõmbeventilatsiooni. Võimaluse korral kasutage integreeritud väljatõmbeseadisega keevituspõletit.

Hoidke pea tekkivast keevitussuitsust ja gaasidest eemal.

Tekkivat suitsu ja kahjulikke gaase

- ei tohi sisse hingata,
- need tuleb kohaste vahenditega tööalalt välja imeda.

Tagage piisav värske õhu juurdevool. Veenduge, et ventilatsiooni sagedus oleks pidevalt vähemalt 20 m³/tunnis.

Kui õhutamine ei ole piisav, kasutage õhu juurdevooluga keevituskiivrit.

Kui ei ole teada, kas väljatõmbe jõudlusest piisab, tuleb toksiliste heitmete väärtusi võrrelda lubatud piirväärtustega.

Keevitussuitsu kahjulikkuse astme eest on vastutavad muu hulgas järgmised komponendid:

- töödeldava detaili jaoks kasutatavad metallid;
- elektroodid;
- katted;
- puhastusained, rasvaärastid jms.
- kasutatav keevitusprotsess

Seetõttu tuleb järgida loetletud komponentide vastavaid materjali ohutuskaarte ja tootja esitatud andmeid.

Soovitused toimete, riskijuhtimise meetmete ja töötingimuste määramise kohta leiate veebilehelt European Welding Association alas Health & Safety (<https://european-welding.org>).

Hoida süttivad aurud (näiteks lahustiaurud) keevituskaare kiirgusvahemikust eemal.

Kui ei keevitata, tuleb kaitsegaasi ballooni või põhilise gaasivarustuse ventiil sulgeda.

Lendavate sädemete oht

Lendavad sädemed võivad põhjustada tulekahjusid ja plahvatusi.

Tuleohtlike materjalide läheduses on keevitamine keelatud.

Tuleohtlikud ained peavad asuma keevituskaarest vähemalt 11 meetri kaugusel (36 ft, 1,07 in) või kaetud kontrollitud katttega.

Hoidke valmis nõuetekohased, kontrollitud tulekustutid.

Sädemed ja kuumad metallosad võivad ka väikeste pragude ja avade kaudu sattuda ümbritsevatele aladele. Rakendage vastavaid meetmeid, et ei tekiks vigastuste ja tulekahju oht.

Mitte tule- ja plahvatuskindlatel aladel ja suletud paakides, tünnides või torudes on keevitamine keelatud, kui need ei ole ette valmistatud riiklike ja rahvusvaheliste standardite järgi.

Mahutites, kus hoitakse gaase, kütuseid, mineraalõlisid jms, ei ole keevitamine lubatud. Jääkide tõttu eksisteerib plahvatusoht.

Keevitusvoolust tulenevad ohud

Elektrilöök on üldiselt eluohtlik ja võib olla surmav.

Ärge puudutage ühtegi pinget all olevat osa seadme sees ega sellest väljaspool.

Sobiva enese- ja isikukaitse jaoks maanduse abil tuleb muretseda piisavalt isoleeriv, kuiv eemaldatav kaitsekate. Eemaldatav kaitsekate peab ära katma terve ala, mis jääb keha ja maanduse vahele.

Kõik kaablid ja juhtmed peavad olema tugevad, kahjustusteta, isoleeritud ning piisavate mõõtmetega. Lahtised ühendused, kõrbenud, kahjustatud või dimensioonierimata kaablid ja juhtmed tuleb kohe välja vahetada.

Kaableid ega juhtmeid ei tohi kerida ümber keha ega kehaosade.

Keevituselektroode (varraselektrood, volframelektrood, keevitustraat jne):

- ei tohi kunagi panna jahutamiseks vedelikesse;
- ei tohi puudutada, kui vooluallikas on sisse lülitatud.

Kahe keevitussüsteemi keevituselektroodide vahel võib esineda näiteks keevitussüsteemi kahekordne tühikäigu pinge. Mõlema elektroodi potentsiaali samaaegne puudutamine on teatud juhtudel eluohtlik.

Vajaduse korral tagada sobivate vahenditega töödeldava detaili piisav maandus.

Seadmed, mida ei kasutata, tuleb välja lülitada.

Akust tulenevad ohud

Selles seadmes kasutatava aku koostisosad võivad ohtlikult mõjutada keskkonda ning inimeste ja loomade tervist.

Seadme kahjustuse korral tuleb järgida järgmisi punkte.

- Veenduge, et akust väljuvad vedelikud ei puutuks kokku pinnase või põhjaveega.
- Kui reostus on juba toimunud, kõrvaldage see kehtivate riiklike eeskirjade kohaselt.

Väärkasutuse tingimustes võib akust vedelikku lekkida.

- Vedelik võib tekitada ärritust või põletust.
- Vältige vedelikuga kokkupuudet.
- Kui olete kogemata vedelikuga kokku puutunud, loputage seda kohta kohe veega.
- Silma sattumise korral võtke ka ühendust arstiga.

Aku ülekuumenemisel tekib tulekahju oht. Kaitske akut kuumuse eest. (Nt pideva kuumuse mõju ja tule eest.)

Aku kahjustumise ja ebaotstarbelise kasutuse korral võivad sellest väljuda ohtlikud aurud, mis võivad hingamisteid ärritada.

Meetmed.

- Värske õhuga varustamine
- Kaebuste korral võtke ühendust arstiga.

Rikkis akust võib lekkida vedelikku.

- Vältige kokkupuudet selle vedelikuga.
- Viige seade Froniuse teeninduspartnerile parandusse.
- Puhastage ja kontrollige osi, mis vedelikuga kokku puutusid.

Aku kasutamine või ladustamine plahvatusohtlikes kohtades on keelatud.

Tule- või plahvatusohtlikes ruumides kehtivad erinõuded.

- Järgige vastavaid riiklike ja rahvusvahelisi eeskirju.

Lähtudes Euroopa patareide ja akude direktiivist 2006/66/EÜ ning selle kohaldamisest riiklikes seadustes tuleb kasutatud patareid ja akud eraldi kokku koguda ning viia ringlussevõtuks kogumispunkti. Andke oma vana seade kindlasti edasimüüjale tagasi või küsige teavet kohalikust ametlikust kogumis- või jäätmekäitluspunktist. Selle ELi direktiivi eiramise tagajärjeks võivad olla tõsised negatiivsed mõjud keskkonnale ja teie tervisele.

Mehaaniliste kahjustusteta seadmed võib parandamiseks või aku vahetamiseks saata vastutavale Froniuse teeninduspartnerile.

Kui olete kindel, et aku on saanud mehaanilisi kahjustusi (nt elektrolüüdi lekkimise tõttu), tuleb seade riiklike seaduste ja eeskirjade kohaselt lähimas jäätmeid käitlevas kogumispunktis kasutuselt kõrvaldada.

Kui midagi jääb selgusetuks või kui teil tekib küsimusi, võtke ühendust vastutava Froniuse teeninduspartneriga.

Laadige toiteallikat ainult laadimisseadmega ActiveCharger 1000. Muu laadimisseadme kasutamisel ähvardab tuleoht.

Laadige toiteallikat ainult selleks ettenähtud akuga. Muu aku kasutamisel ähvardab vigastus- ja tuleoht.

Aku eemaldamisel hoidke see eemal metallesemetest, nagu klambrid, mündid, lusikad, naelad, kruvid või muud väiksed metallesemed, mis võivad tekitada aku-kontaktide vahel ühenduse. Aku elektrootodide lühistamine võib kaasa tuua põletusi või tulekahju.

Ärge kasutage kahjustatud ega muudetud akusid ja toiteallikaid. Kahjustatud või muudetud komponendid ja seadmed võivad toimida ettearvamatult, tuues kaasa plahvatus- ja vigastusohu.

Ärge laske toiteallikale ega akule mõjuda tulel ega temperatuuril üle 130 °C (266 °F). See võib kaasa tuua plahvatuse.

Järgige selles kasutusjuhendis toodud laadimisjuhiseid. Ärge laadige akut väljaspool lubatud temperatuurivahemikku, vaadake löiku [Keskkonnatingimused](#) lk 19. Nõuetele mittevastav laadimine või lubamatud temperatuurid võivad akut kahjustada ja suurendada tuleohtu.

Juhuslik keevitusvool

Kui järgmisi juhiseid ei järgita, on võimalik juhusliku keevitusvoolu tekkimine, mis võib põhjustada järgmist.

- Tuleohtu
- Töödeldava detailiga ühenduses olevate komponentide ülekuumenemist
- Kaitsemaanduste hävinemist
- Seadme ja muude elektriseadmete kahjustamist

Töödeldavale detailile tuleb kindlalt kinnitada maandusklamber.

Maandusklamber tuleb kinnitada keevitatavale kohale võimalikult lähedale.

Elektrijuhtivusega pöranda korral peab seadmel olema pöranda suhtes piisav isolatsioon.

Jaotusvõrkude, kahe väljavõtuga vooluallika jne kasutamise korral tuleb tähelepanu pöörata järgmisele. Ka mittekasutatava keevituspõleti / elektrootodide hoidja elektrootod juhhib voolu. Veenduge, et mittekasutatava keevituspõleti / elektrootodide hoidja oleks piisavalt eraldatult ladustatud.

Elektromagnetilise ühilduvuse meetmed

Erijuhtudel võib hoolimata normitud heitepiirväärtustest kinnipidamisest juhtuda, et ettenähtud kasutuspiirkonnas esineb häiringuid (näiteks kui paigalduskohas leidub tundlikke seadmeid või kui paigalduskoha läheduses on raadio- või telesignaali vastuvõtjaid).

Sellisel juhul on käitaja kohustatud võtma häiringu kõrvaldamiseks vajalikke meetmeid.

Seadme ümbruses asuvate seadmete häirekindlust tuleb kontrollida ja hinnata riiklike ja rahvusvaheliste määruste järgi. Seadmete näited, mis võiksid olla vastuvõtlikud seadme mõjutustele:

- ohutusvarustus
- võrgu-, signaali- ja andmeedastusliinid
- infotehnoloogia- ja telekommunikatsiooniseadmed
- mõõtmis- ja kalibreerimisseadmed

Tugimeetmed elektromagnetiliste ühilduvuse probleemide vältimiseks:

1. võrgutoide
 - Kui hoolimata nõuetekohasest võrguühendusest esinevad elektromagnetilised häired, tuleb võtta lisameetmed (näiteks kasutada sobivat võrgufiltrit).
2. Keevituskaablid
 - tuleb jätta nii lühikeseks kui võimalik,
 - lasta tihedalt kokku joosta (ka elektromagnetväljaga seotud probleemide vältimiseks),
 - asetada võimalikult kaugele muudest juhtmetest.
3. Potentsiaaliühtlustus
4. Töödeldava detaili maandus
 - Vajaduse korral luua maaühendus sobivate kondensaatorite kaudu.
5. Varjestus, kui see on nõutav
 - Varjestada muud ümbruses olevad seadmed
 - Varjestada kogu keevituspaigaldis

EMV meetmed

Elektromagnetilised väljad võivad põhjustada tervisekahjustusi, mida veel ei tunta:

- Mõjud läheduses viibivate isikute tervisele, näiteks isikutele, kellel on südamestimulaator või kuulmisaparaat
- Südamestimulaatoriga isikud peavad enne seadme läheduses viibimist või osalemist keevitusprotsessis küsima nõu oma arstilt.
- Vahemaa keevituskaablite ja keevitaja pea/kere vahel peab ohutuse tagamiseks olema nii suur kui võimalik.
- Keevituskaableid ja voolikupakette ei tohi kanda õlal ning keerata ümber keha ja kehaosade.

Nõuded kaitsegaasile

Eelkõige silmusjuhtmete puhul võib saastunud kaitsegaas põhjustada varustuse kahjustusi ja keevituskvaliteedi vähenemist.

Täitke seoses kaitsegaasi kvaliteediga järgmisi nõudeid:

- tahkete osakeste suurus < 40 µm
- rõhu kastepunkt < -20 °C
- max õlisisaldus < 25 mg/m³

Vajaduse korral kasutage filtrit!

Oht kaitsegaasi balloonidest

Kaitsegaasi balloonid sisaldavad rõhu all olevat gaasi ja võivad kahjustamisel plahvatada. Kuna kaitsegaasi balloonid on keevitusvarustuse osa, tuleb neid käsitleda väga ettevaatlikult.

Tihendatud gaasiga kaitsegaasi balloone tuleb kaitsta liiga suure kuumuse, mehaaniliste löökide, räbu, lahtise tule, sädemete ja keevituskaarte eest.

Kaitsegaasi balloonid tuleb paigaldada vertikaalselt ja vastavalt juhendile, et need ümber ei kukuks.

Kaitsegaasi balloonid tuleb hoida eemal keevitus- ja muudest elektriahelatest.

Mitte kunagi ei tohi kaitsegaasi ballooni külge riputada keevituspõletit.

Mitte kunagi ei tohi puudutada kaitsegaasi ballooni elektrodiga.

Plahvatusoht – mitte kunagi ei tohi keevitada rõhu all oleva kaitsegaasi ballooni juures.

Kasutada tohib ainult vastavaks kasutamiseks ettenähtud kaitsegaasi balloone ja sinna juurde kuuluvaid sobivaid, nõuetekohaseid tarvikuid (regulaatorid, voolikud ja liitmikud, ...). Kaitsegaasi balloone ja tarvikuid kasutada ainult heas seisukorras.

Kui kaitsegaasi ballooni ventiil on lahti, keerata nägu väljalaskeavast eemale.

Kui ei keevitata, tuleb kaitsegaasi ballooni ventiil sulgeda.

Kui kaitsegaasi ballooni ei ole ühendatud, jätta kaitsegaasi ballooni ventiili kork peale.

Järgida tootja andmeid ning vastavaid riiklikke ja rahvusvahelisi määrusi kaitsegaasi balloonide ja tarvikute kohta.

Kaitsegaasi lekkimise oht

Kaitsegaasi kontrollimatu lekkimine põhjustab lämbumisohtu

Kaitsegaas on värvitu ja lõhnatu ning see võib lekkimisel ümbritsevast õhust hapnikku tõrjuda.

- Veenduge, et töökeskkonnas oleks piisavalt värsket õhku – ventilatsiooni saagedus peab olema vähemalt 20 m³/tunnis
- Järgige kaitsegaasi ballooni või põhilise gaasivarustuse ohutus- ja hooldusjuhiseid
- Kui ei keevitata, tuleb kaitsegaasi ballooni või põhilise gaasivarustuse ventiil sulgeda.
- Veenduge enne igat kaitsegaasi ballooni või põhilise gaasivarustuse kasutuselevõttu, et sealt ei lekiks kontrollimatult gaasi.

Ohutusmeetmed paigalduskohas, ladustamisel ja transportimisel

Ümberkukkuv seade võib olla eluohtlik! Asetage seade stabiilselt tasasele, kindlale alusele.

- Lubatud kaldenurk on maksimaalselt 10°.

Aku kasutamine või ladustamine plahvatusohtlikes kohtades on keelatud. Tule- või plahvatusohtlikes ruumides kehtivad erinõuded.

- Järgige vastavaid riiklikke ja rahvusvahelisi eeskirju.

Ettevõttesiseste juhiste ja kontrollidega tuleb tagada, et töökoha ümbrus oleks pidevalt puhas ning avatud.

Paigaldage seade ja kasutage seda ainult andmesildil näidatud IP järgi.

Seadme paigaldamisel tuleb tagada selle ümber muude esemeteni 0,5 m (1 jalg 7,69 tolli) vaba ruumi, et jahutusõhk saaks takistamatult siseneda ja väljuda.

Seadme vedamisel tuleb hoolitseda selle eest, et peetakse kinni kehtivatest riiklikest ja piirkondlikest juhistest ning õnnetuse vältimise eeskirjadest. See kehtib eriti juhiste suhtes, mis puudutavad veoga seotud ohtusid.

Enne kasutuselevõttu pärast vedu tuleb seadet kindlasti visuaalselt kahjustuste suhtes kontrollida. Kõik kahjustused tuleb enne kasutuselevõttu lasta koolitatud hooldustöötajal kõrvaldada.

Värvitu ja lõhnatu kaitsegaasi märkamatu lekkimise oht, kui kaitsegaasi ühenduse jaoks kasutatakse adapterit. Adapteri seadmepoolne keere, mis on ette nähtud kaitsegaasi ühenduse jaoks, tuleb enne paigaldamist tihendada teflonribaga.

Ohutusmeetmed tavakasutamisel

Seadet on lubatud kasutada ainult siis, kui kogu ohutusvarustus on täiesti töökorras. Kui ohutusvarustus ei ole täiesti töökorras, on seadme kasutamine ohtlik:

- kasutaja või kolmandate isikute elule ja tervisele;
- seadmele ja operaatori muule varale;
- seadme tõhusale talitlusele.

Ohutusvarustus, mis ei ole täielikus töökorras, tuleb enne seadme sisse lülitamist töökorda seada.

Ohutusvarustust ei ole lubatud mingil juhul eirata ega kasutuselt kõrvaldada.

Enne seadme sisse lülitamist tuleb veenduda, et keegi ei oleks ohustatud.

Seadet tuleb vähemalt üks kord nädalas kontrollida, et ohutusvarustusel ei oleks väliselt tuvastatavaid kahjustusi ja et see oleks töökorras.

Ohutuskontroll

Tootja soovib lasta seadmele ohutuskontrolli teha vähemalt iga 12 kuu järel.

Sama 12-kuulise vahemiku järel soovib tootja kalibreerida vooluallikaid.

Soovitame lasta serditud elektrikul teha ohutuskontroll:

- Pärast muutmist
- Pärast osade lisamist või ümberehitamist
- Pärast remonti ja hooldust
- Vähemalt iga 12 kuu järel

Järgige ohutuskontrolli tegemisel vastavaid riiklikke ja rahvusvahelisi standardeid ning eeskirju.

Lisateavet ohutuskontrolli ja kalibreerimise kohta saate oma teeninduspunktist. Sealt saate soovi korral ka vajaliku dokumentatsiooni.

Kasutuselevõtt, hooldus ja remont

Teiste tootjate valmistatud osade puhul ei ole kindel, kas need on toodetud selliselt, et töökindlus ja ohutus on tagatud.

- Kasutage ainult originaalvaruosi ja kuluosi (kehtib ka normitud osade puhul).
- Tootja loata ei ole lubatud seadet muuta, osi juurde paigaldada ega seadet ümber ehitada.
- Vahetage kohe komponendid, mis ei ole laitmatus seisukorras.
- Tellimisel märkige täpne nimetus ja artiklikood varuosade loetelu järgi, samuti oma seadme seerianumber.

Korpusekruvide näol on tegu korpuseosade maanduse kaitsejuhi ühendustega. Kasutage alati vastaval arvul originaalkorpusekruvisid etteantud pöördemomendiga.

Ohutusmärgistus

CE-vastavusmärgisega seadmed vastavad madalpinge ja elektromagnetilise ühilduvuse direktiivi nõuetele (näiteks standardiseeria EN 60 974 vastavad toote-standardid).

Fronius International GmbH kinnitab, et seade vastab ELi direktiivile 2014/53/EL. ELi vastavusdeklaratsiooni täielik tekst on saadaval järgmisel veebiaadressil: <http://www.fronius.com>

CSA tüübikinnitustähisega tähistatud seadmed vastavad Kanada ja USA asjakohaste standardite nõuetele.

Laadimisseade

Üldteave

Seade on toodetud meie praeguste tehniliste teadmiste ja tunnustatud ohutus-tehniliste reeglite kohaselt. Siiski võib masina vale või väärkasutusega kaasneda oht

- kasutaja või kolmandate isikute elule ja tervisele;
- seadmele ja käitaja muule varale;
- seadme tõhusale tööle.

Kõik isikud, kes on seotud seadme kasutuselevõtu, käsitlemise, hooldamise ja korrashoiuga, peavad

- olema sobivalt kvalifitseeritud;
- lugema selle kasutusjuhendi täielikult läbi ja tegutsema selle juhiste järgi.

Kasutusjuhendit tuleb alati hoida seadme kasutuskohas. Lisaks kasutusjuhendi teabele tuleb järgida ka üldkehtivaid ning kohalikke tööohutuse ja keskkonnakaitse norme.

Kõik seadme ohutus- ja ohujuhised peavad olema

- loetavad,
- kahjustusteta,
- alati paigaldatud,
- mitte kinni kaetud, üle kleebitud või värvitud.

Seadmel asuvate ohutus- ja ohujuhiste asukohad leiate oma seadme kasutusjuhendi peatükist „Üldteave“.

Tõrked, mis võivad mõjutada ohutust, tuleb kõrvaldada enne seadme sisselülitamist.

See on oluline teie ohutuse tagamiseks!

Keskkonnatingimused

Seadme käitamine või hoidmine väljaspool näidatud ala ei ole sihtotstarbekohane. Tootja ei vastuta seeläbi tekkivate kahjude eest.

Täpset teavet lubatud keskkonnatingimuste kohta saate peatükist „Tehnilised andmed“.

Otstarbekohane kasutamine

Seade on eranditult mõeldud otstarbekohaseks kasutamiseks. Muu või sellest erinev kasutamine ei ole otstarbekohane. Tootja ei vastuta sellest tulenevate kahjude ja ebapiisava või vale töötulemuse eest.

Otstarbekohane kasutamine hõlmab ka:

- kasutusjuhendi ning kõigi ohutusjuhiste ja ohuhoiatuste täielikku lugemist ja järgimist,
- inspekteerimisest ja hooldustöödest kinnipidamist.
- aku ja sõiduki tootja kõigi juhiste järgimist.

Seadme laitmatu töö tagamiseks on oluline seadet õigesti käsitseda. Seadet ei ole lubatud mitte mingil juhul kaablist tõmmates vedada.

Võrguühendus

Suure võimsusega seadmed võivad oma voolukuluga mõjutada vooluvõrgu energiakvaliteeti.

See võib teatud seadmeid järgmiselt mõjutada:

- ühenduspiirangud;
- võrgu maksimaalse lubatud näivtakistuse nõuded *);
- minimaalse vajaliku lühisvõimsuse nõuded *).

*) Kehtib avaliku vooluvõrguga ühendamise kohas, vt peatükki „Tehnilised andmed“.

Sellisel juhul peab seadme kasutaja kontrollima, kas seadet ikka tohib ühendada. Vajaduse korral tuleb eelnevalt energiaettevõttega nõu pidada.

TÄHTIS! Jälgige, et vooluvõrgu ühendus oleks korralikult maandatud!

Võrgu- ja laadimisvoolu ohud

Laadimisseadmetega töötamisel ohustavad teid mitmed tegurid, nt järgmised.

- Elektrilöögi oht võrgu- ja laadimisvoolu tõttu.
- Kahjulikud elektromagnetilised väljad, mis võivad olla südamestimulaatorite kasutajatele eluohtlikud.

Elektrilöök võib olla surmav. Iga elektrilöök on eluohtlik. Töö ajal elektrilöökid vältimiseks tegutsege järgmiselt.

- Ärge puudutage ühtegi seadmesisest ja -välist voolu juhtivat osa.
- Ärge tekitage laadimisjuhtmes lühist.

Kõik kaablid ja juhtmed peavad olema tugevad, kahjustusteta, isoleeritud ning piisavate mõõtmetega. Lahtised ühendused, kõrbenud, kahjustatud või ebapiisavate mõõtmetega kaablid ja juhtmed tuleb viivitamatult lasta spetsialistil töökorda seada.

Enda ja teiste kaitsmine

Ärge lubage seadmega töötamise ajal tööalasse kõrvalisi isikuid, eelkõige lapsi. Kui mõni inimene siiski viibib läheduses, tegutsege järgmiselt.

- Teavitage neid kõigist ohtudest.
- Tagage vajaliku kaitsevarustuse olemasolu.

Kontrollige enne tööalast lahkumist, et eemalviibimise ajal oleksid vigastused ja varaline kahju välistatud.

Ohutusmeetmed tavakasutamisel

Käituge kaitsemaandusega seadmeid ainult kaitsemaandusega vooluvõrgus ja koos pistikupesaga, millel on olemas kaitsemaanduse kontakt. Kui seadet käitatakse võrgus, milles pole kaitsemaandust või pistikupesaga, millel pole kaitsemaanduse kontakti, siis on tegu suure hooletusega. Tootja ei vastuta seeläbi tekkinud kahjude eest.

Käituge seadet ainult nimeplaadil näidatud kaitseklassiga.

Kahjustuste tunnusmärkidega seadet ei tohi mitte mingil juhul kasutada.

Laske võrgu- ja seadmekaableid elektrikul regulaarselt kontrollida, et veenduda kaitsemaanduse seisundis.

Kui kaitsemaandiste või seadme osade seisund pole laitmatu, laske need enne seadme sisselülitamist volitatud teeninduses töökorda seada.

Kaitsemaandiseid ei ole lubatud eirata ega kasutuselt kõrvaldada.

Pärast paigaldamist läheb tarvis vaba juurdepääsuga pistikupesaga.

EMÜ meetmed	<p>Erijuhtudel võib hoolimata normitud emissioonipiirväärtustest kinnipidamisest juhtuda, et ettenähtud kasutuspiirkonnas esineb häiringuid (nt kui paigalduskohas leidub tundlikke seadmeid või kui paigalduskoha läheduses on raadio- või telesignaali vastuvõtjaid).</p> <p>Sellisel juhul on käitaja kohustatud võtma häiringu kõrvaldamiseks vajalikke meetmeid.</p>
Hooldus	<p>Kontrollige iga kord enne kasutuselevõttu, kas toitepistik ja -kaabel, samuti laadimiskaablid ja -klemmid on kahjustusteta.</p> <p>Eemaldage mustus seadme pealispinnalt pehme lapiga ja kindlasti lahustivaba puhastusainega.</p>
Remont	<p>Remondi- ja korrashoiutöid tohivad ainult volitatud teenindused. Kasutage ainult originaalvaruosi ja kuluosi (kehtib ka normitud osade puhul). Teiste tootjate valmistatud osade puhul pole kindel, kas need on toodetud selliselt, et töökindlus ja ohutus on tagatud.</p> <p>Muudatusi ja ümberehitusi on lubatud teha üksnes tootja loal.</p>
Garantii ja vastutus	<p>Seadmele kehtib 2-aastane garantii alates arve kuupäevast.</p> <p>Siiski välistab tootja omapoolse vastutuse, kui kahjustus tuleneb vähemalt ühest alljärgnevast asjaolust:</p> <ul style="list-style-type: none"> - Seadme mitteotstarbekohande kasutamine; - Asjatundmatu paigaldamine ja käsitlemine; - Rikkis kaitseseadistega seadme käitamine; - Kasutusjuhendi juhiste eiramine; - Seadme omavoliline muutmine; - Välisest ja vääramatust jõust lähtuvad kataastroofid.
Ohutuskontroll	<p>Tootja soovib lasta seadmele ohutuskontrolli teha vähemalt iga 12 kuu järel.</p> <p>Ohutustehnilise kontrollimise tohib teha ainult pädev elektrik</p> <ul style="list-style-type: none"> - pärast muutmist - pärast osade lisamist või ümberehitamist - pärast remonti ja hooldust - Vähemalt iga 12 kuu järel. <p>Järgige ohutuskontrolli tegemisel vastavaid riiklikke ja rahvusvahelisi standardeid ning eeskirju.</p> <p>Lisateavet ohutustehnilise kontrolli kohta saate oma teeninduspunktist. Sealt saate soovi korral ka vajaliku dokumentatsiooni.</p>
Seadmel olevad märgistused	<p>CE-vastavusmärgisega seadmed täidavad direktiivide põhilisi nõudeid.</p> <p>EAC vastavusmärgiga tähistatud seadmed täidavad Venemaa, Valgevene, Kasahstani, Armeenia ja Kõrgõzstani asjakohaste standardite nõudeid.</p>

Üldised ja elektriga seotud ohud

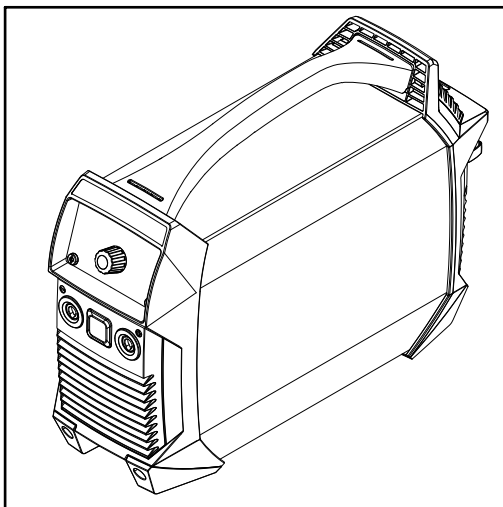
- 1 HOIDKE NEED JUHISED ALLES - See juhend sisaldab selle laadimisseadme tüüpide (mudelit vaadake dokumendi esimeselt lehelt) jaoks olulisi ohutus- ja kasutusjuhiseid.
- 2 Ärge jätke laadimisseadet lume või vihma kätte.
- 3 Sellise tarviku kasutamine, mida ei ole soovitanud kasutada ega müünud laadimisseadme tootja, võib kaasa tuua tuleohu, elektrilöögi või inimvigastused.

Pikenduskaabli minimaalne AWG-suurus			
25 jalga (7,6 m)	50 jalga (15,2 m)	100 jalga (30,5 m)	150 jalga (45,6 m)
AWG 16	AWG 12	AWG 10	AWG 8

- 4 Pistiku ja kaabli kahjustamise riski vähendamiseks tõmmake laadimisseade välja pistikust, mitte kaablist kinni hoides.
- 5 Kasutage pikenduskaablit vaid siis, kui see on vältimatult vajalik. Nõuetele mittevastava pikenduskaabli kasutamine võib kaasa tuua tuleohu ja elektrilöögi. Kui tuleb siiski pikenduskaablit kasutada, siis veenduge, et
 - pikenduskaabli pistiku nõelad vastaks oma arvult, suuruselt ja kujult laadimisseadme pistikule;
 - pikenduskaabel oleks õigete juhtmetega ja heas seisukorras;
 - kaabli suurus oleks laadimisseadme vahelduvvoolu-amperväärtuse jaoks piisav, vt peatükki **Tehnilised andmed** alates lk 73.
- 6 Ärge kasutage laadimisseadet kahjustatud kaabli või pistikuga, vahetage kaabel või pistik kohe välja.
- 7 Ärge kasutage laadimisseadet, kui see on saanud tugeva löögi, kukkunud või muul viisil kahjustatud; laske see spetsialistil üle vaadata.
- 8 Ärge võtke laadimisseadet koost lahti; hooldus- või parandusvajaduse tekkmisel pöörduge spetsialisti poole. Vale taaskokkupanek võib kaasa tuua tuleohu ja elektrilöögi.
- 9 Elektrilöögiohu vähendamiseks eemaldage laadimisseade enne iga hooldust või puhastust pistikupesast. Juhtelementide lülitamine „Väljas“-seadele ei pruugi seda riski vähendada.

Toiteallikas

Seadme kontseptsioon



Toiteallikat iseloomustavad järgmised omadused.

- Talitlus ilma vooluvõrguta
- Väikesed mõõtmed
- Tugev plastkorpus
- Suur vastupidavus ka keerulistes kasutustingimustes
- Kanderihm lihtsaks transportiks, ka ehitusobjektidel
- Kaitstud juhtelemendid
- Bajonettkinnitusega kiirühendused

Keevitamisel kohandab elektrooniline regulaator toiteallika omadused keevitava elektroodile. See annab võimalikult väikese massi ning mõõtmete juures suu- repäraseid süttimis- ja keevitusomadused.

Cel-elektroodide kasutamisel võimaldab üksnes selle jaoks ette nähtud töörežiim saavutada ideaalsed keevitustulemused.

Kontaktisüütega TIG-keevitus kujutab endast olulist kasutus- ja rakendusala laiendust.

Hoiatused seadmel

Toiteallikal olevaid erihoiatusi ja ohutussümboleid ei ole lubatud eemaldada ega üle värvida. Märkused ja sümbolid hoiatavad väärkasutuse eest, mis võib kaasa tuua vigastusi ning varalist kahju.

Seadmel olevate ohutussymbolite tähendus



Raskete kehavigastuste ja varalise kahju oht vale kasutuse tõttu.



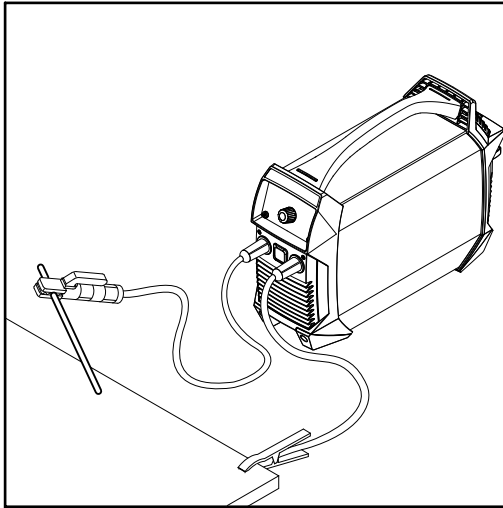
Kasutage kirjeldatud funktsioone alles siis, kui olete järgmised dokumendid täielikult läbi lugenud ja nende sisust aru saanud.

- See kasutusjuhend
- Kõik toiteallika süsteemi komponentide kasutusjuhendid, eelkõige ohutuseeskirjad

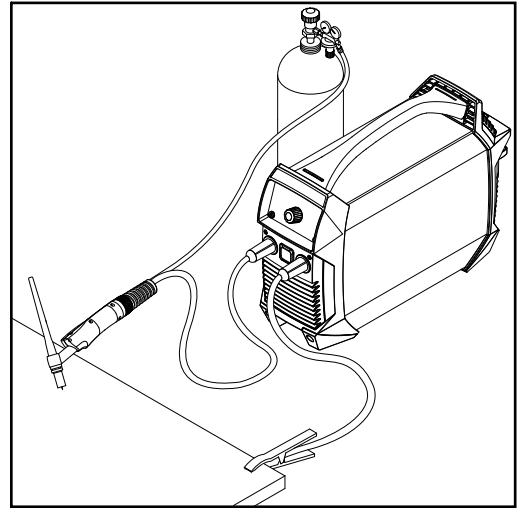


Vanu seadmeid ei tohi visata olmeprügi hulka, vaid need tuleb ohutuseeskirjade järgi jäätmekäitlusse saata.

Kasutusala



Varraselektroodiga keevitamine



Gaasiklapiga põletiga TIG-keevitus

Akuga seadmete kasutamine

Ohutus

HOIATUS!

Oht liitiumioonakude ebaõige käitlemise tõttu.

Tagajärjeks võib olla raske isiku- või varakahju.

- ▶ Ärge jätke toiteallikat lahtise tule kätte. Liiga suure kuumuse käes võib aku süttida või plahvatada.
- ▶ Ärge avage toiteallikat, ärge eemaldage akut. Kui aku saab mitteotstarbekohase kasutuse tõttu kahjustusi, võib sellest lekkida tervist kahjustavaid mürgiseid aineid.
- ▶ Ärge heitke toiteallikat vette. Seetõttu võib ka väljalülitatud toiteallika puhul tekkida lühis. See võib omakorda viia aku kuumenemise, süttimise või plahvatamiseni.

HOIATUS!

Valest kasutamisest või valesti tehtud töödest tingitud oht.

Tagajärjeks võib olla raske isiku- või varakahju.

- ▶ Ärge avage toiteallikat.
- ▶ Toiteallikat tohib avada ainult Froniuse hooldustehnik.
- ▶ Aku vahetamiseks viige toiteallikas Froniuse hoolduspartnerile.

Ladustamine ja transportimine

Toiteallika ladustamisel ja transportimisel järgige jaotises **Tehnilised andmed** alates leheküljest **59** toodud keskkonnanõudeid.

Toiteallika pikemaks ajaks ladustamisel järgige eelkõige järgmisi punkte.

- Ladustage toiteallikat üksnes laetud olekus. Laetuse tase peaks olema ideaalis 50 kuni 80%
- Optimaalne ladustamistemperatuur: 0 °C kuni +20 °C (+32 °F kuni +68 °F)
- Laadige toiteallikat vähemalt iga poole aasta järel

Toiteallika transportimisel tuleb järgida asjakohaseid riiklikke eeskirju.

Transportimisel tuleb järgida järgmisi ohutustehnilisi andmeid.

- Ohtliku kauba klass: 9
- Klassifitseerimiskood: M4
- Pakendirühm: II

Aku kasutamisega

MÄRKUS.

Aku kasutamisega oleneb eelkõige selle kasutamisest.

Seetõttu on ülimalt tähtis, kuidas ja millistes tingimustes akut kasutatakse ning ladustatakse.

Toiteallika intelligentsed funktsioonid (vt jaotist **Akut kaitsvad seadmfunktsioonid** alates leheküljest **29**) pikendavad aku kasutamisega olulisel määral.

Kasutaja peab kindlasti järgima järgmisi punkte, et tagada aku maksimaalne kasutusiga.

- Laadige akut iga kord, kui seda kasutanud olete
Ärge oodake laadimisega kuni aku täieliku tühjenemiseni.
- Kaitske toiteallikat välismõjude eest
- Optimaalsed keskkonnatingimused kasutamise ajal:
 - Temperatuur: +15 °C kuni +25 °C (+59 °F kuni +77 °F)
 - Õhuniiskus: 50%
 - Keskkonna õhk ei sisalda tolmu ja agressiivset auru või gaase
- Mittekasutamisel laadige toiteallikat regulaarselt
- Kontrollige toiteallikat vähemalt iga 6 kuu järel ning vajaduse korral laadige

Akut kaitsvad seadmefunktsioonid

Üldteave



Akut kaitsvad seadmefunktsioonid on ette nähtud järgmiseks.

- Aku kasutusea pikendamine
- Aku kaitsmine pikaajaliste kahjustuste eest
- Toiteallika töökindluse tagamine

Süvatühjenemise kaitse

Toiteallikal on liiga madala akujäägi puhul kasutajat hoiatav ja toiteallikat väljalülitav süvatühjenemise kaitse.

Süvatühjenemise kaitse funktsioon.

- Kui aku on tühi, toimub järgmine.
 -  Vilguvad ekraanil kõik akujääki näitavad segmendid
 -  Kuvatakse ekraanil „Lo“
 - Ei ole keevitamine enam võimalik
- Toiteallikas lülitub pärast 3 sekundi möödumist automaatselt välja



ETTEVAATUST!

Oht akude pikaajalisel hoiustamisel tühjaks laetud olekus.

Tagajärjeks võib olla aku kahjustus.

- ▶ Süvatühjenemise kaitse aktiveerimisel laadige kohe toiteallikat!

Automaatne väljalülitumine

Automaatse väljalülitumise abil saab vältida ebavajalikku voolu tarbimist ja pikendada seeläbi tõhusat kasutusega ühe aku laetusega.

Kui toiteallikat teatud aja jooksul ei kasutata, lülitub see iseseisvalt välja.

Toiteallika taasaktiveerimiseks tuleb sisse/väljalülitamise nuppu hoida vähemalt 2 sekundit allavajutatuna.

MÄRKUS.

Tehaseseadistusena on automaatse väljalülitamise perioodiks seadistatud 15 minutit (kui 15 minutit ei keevitata, lülitub toiteallikas automaatselt välja).

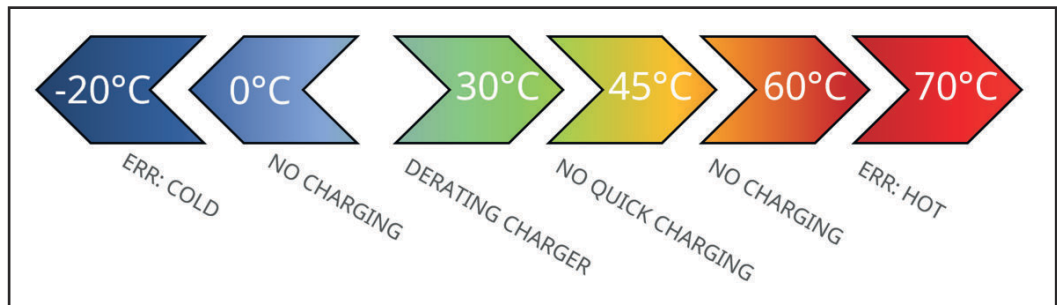
Seda väärtust saab muuta Setup-menüü parameetri tSd abil.

Temperatuuriseire

Temperatuuriseire abil takistatakse aku laadimist või tühjenemist, kui aku temperatuur ei jää lubatud vahemikku.

Laadijal on sisemine temperatuuriseire

- Alates 30 °C: Kaitse laadija ülekuumenemise eest võimsuse iseenesliku vähenemise tõttu
- Alates 45 °C on võimalik ainult standardne laadimine, et pikendada aku eluiga.
- Alates 70 °C lülitub toiteallikas välja
- Alla 0 °C pole laadimine võimalik. Keevitamine on sõltuvalt voolu tugevusest teatud tingimustel võimalik.
- Kaks lisaandurit otse võimsusüksusel



Alatemperatuur

Kui aku temperatuur jääb lubatud vahemikust madalamale, ei ole keevitamine või laadimine põhimõtteliselt võimalik.

Ületemperatuur

Laadimine on võimalik alles siis, kui aku temperatuur on langenud alla +45 °C.

Kui aku temperatuur jääb lubatud vahemikust kõrgemale, toimub järgmine.

- Süttib temperatuurinäit, ekraanil kuvatakse „hot“
- Ei ole keevitamine või laadimine võimalik kuni temperatuurinäit kustub (kuni aku on jahtunud)

Ülelaadimiskaitse

Kui aku on täis laetud, lülitub laadimisseade iseseisvalt välja ja vahetub säilituslaadimise töörežiimile.

Laadimisseadme tööpõhimõtte ja kõigi töörežiimide kohta saate lisateavet laadimisseadme kirjeldusest alates leheküljelt [61](#).

Enne kasutuselevõttu

Ohutus



HOIATUS!

Valest kasutamisest või valesti tehtud töödest tingitud oht.

Tagajärjeks võivad olla rasked isiku- ja varakahjud.

- ▶ Kõigi selles dokumendis kirjeldatud tööde tegemine ja funktsioonide kasutamine on lubatud ainult tehnilise väljaõppega töötajatele.
- ▶ Lugege see dokument täielikult läbi ja mõistke selle sisu.
- ▶ Lugege läbi ja tehke endale selgeks kõik selle seadme ohutuseeskirjad ja kasutaja dokumendid ning kõik süsteemikomponendid.

Otstarbekohane kasutamine

Toiteallikas on ette nähtud ainult varraselektroodiga keevitamiseks ja TIG-keevituseks.

Integreeritud akut on lubatud laadida üksnes laadimiseseadmega Fronius ActiveCharger 1000.

Muu või sellest erinev kasutamine ei ole otstarbekohane.

Seeläbi tekkinud kahjude eest tootja ei vastuta.

Otstarbekohane kasutamine hõlmab ka järgmist.

- Selle kasutusjuhendi täielik läbilugemine.
- Kasutusjuhendi kõigi suuniste ja ohutuseeskirjade järgimine.
- Ülevaatus- ja hooldustöödest kinnipidamine.

Paigalduseeskirjad



HOIATUS!

Allakukkuvatest või überminevatest seadmetest tingitud oht.

Tagajärjeks võivad olla rasked isiku- ja varakahjud.

- ▶ Asetage seade stabiilselt tasasele, kindlale alusele.
- ▶ Pärast paigaldamist kontrollige, et kõik keermesühendused oleksid tugevasti kinni keeratud.

Seade on kontrollitud kaitseastme IP23 järgi; see tähendab:

- sissetungimiskaitset tahkete võõrkehade suhtes, mis on suuremad kui Ø 12,5 mm (49 tolli);
- pihustusveevastast kaitset kuni vertikaalnurgani 60°.

Jahutusõhk

Seade tuleb paigaldada selliselt, et jahutusõhk saaks takistamatult voolata läbi esi- ja tagaküljel olevate õhuavade.

Tolm

Tähelepanu tuleb pöörata sellele, et seadme ventilaatorid ei imeks allalangevat metallitolmu seadmesse. Näiteks lihvimistöodel.

Käitamine välistingimustes

Kaitseklassi IP23 kohaselt võib seadme paigaldada ja seda käitada välistingimustes. Vältige vahetut niiskuse mõju (nt vihm).

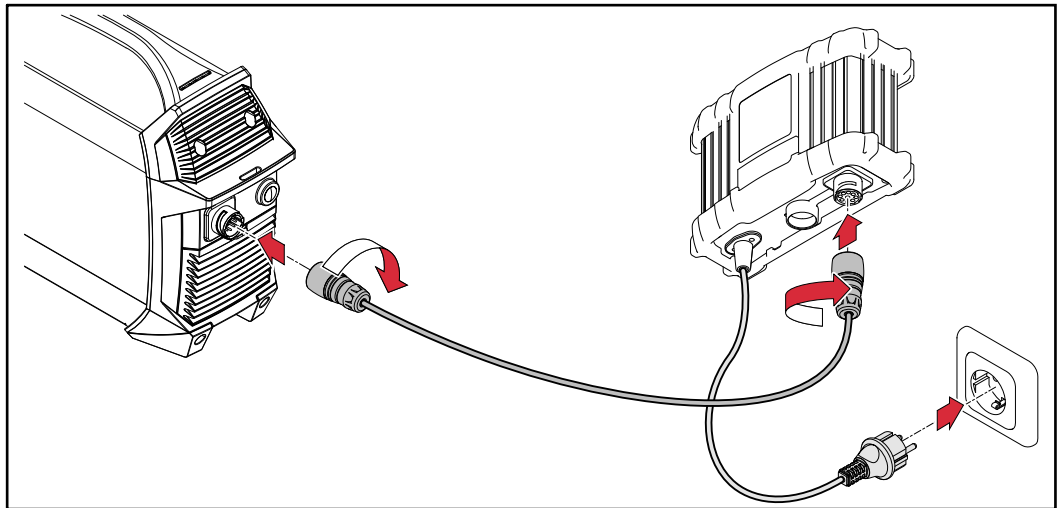
Vooluühendus


Seade sobib vooluvõrguga kasutamiseks üksnes laadimiseadme Fronius ActiveCharger 1000 abil (= hübriidrežiim, vt ka **Töörežiimid** leheküljel 70).

MÄRKUS.



Seadme kasutamisel muude laadimiseadmetega muutub selle garantii kehtetuks.

Enne esimest seadme kasutamist



-  Pärast ühendamist vilgub toiteallikal aku mahutavuse näit hetke akujäägi juures – akut laetakse.

Kui aku on täielikult laetud, toimub järgmine.

-  Põleb laadimiseadmel näit COMPLETED.
-  Põlevad toiteallikal kõik akumahutavuse näidu segmendid.
- Saab toiteallikat kasutada.

Ohutus

HOIATUS!

Valest kasutamisest või valesti tehtud töödest tingitud oht.

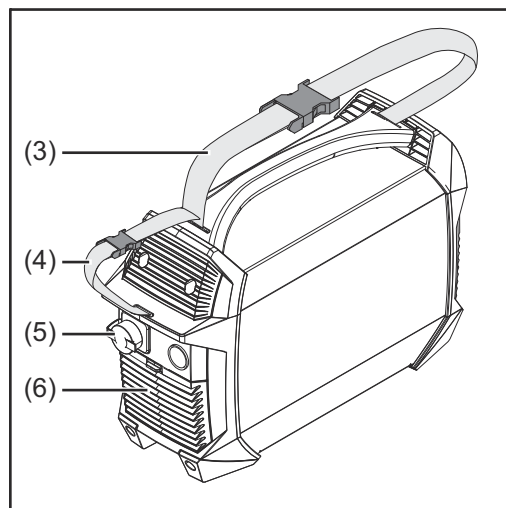
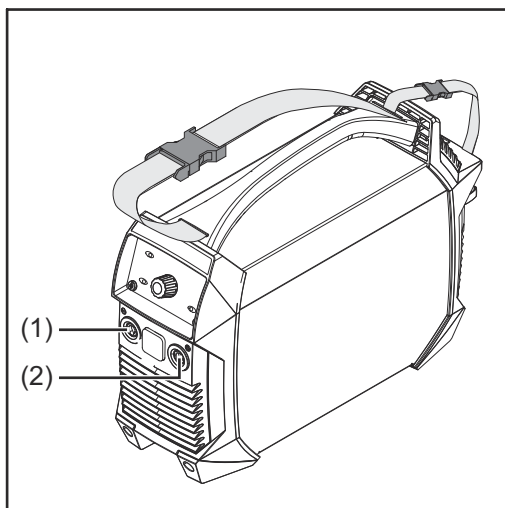
Tagajärjeks võivad olla rasked isiku- ja varakahjud.

- ▶ Kõigi selles dokumendis kirjeldatud tööde tegemine ja funktsioonide kasutamine on lubatud ainult tehnilise väljaõppega töötajatele.
- ▶ Lugege see dokument täielikult läbi ja mõistke selle sisu.
- ▶ Lugege läbi ja tehke endale selgeks kõik selle seadme ohutuseeskirjad ja kasutaja dokumendid ning kõik süsteemikomponendid.

Tarkvara värskendamise tõttu võivad teie seadmes olla saadaval funktsioonid, mida pole selles kasutusjuhendis kirjeldatud, või vastupidi.

Peale selle võivad mõned joonised erineda vähesel määral teie seadme juhtelemendidest. Nimetatud juhtelemendid toimivad siiski samamoodi.

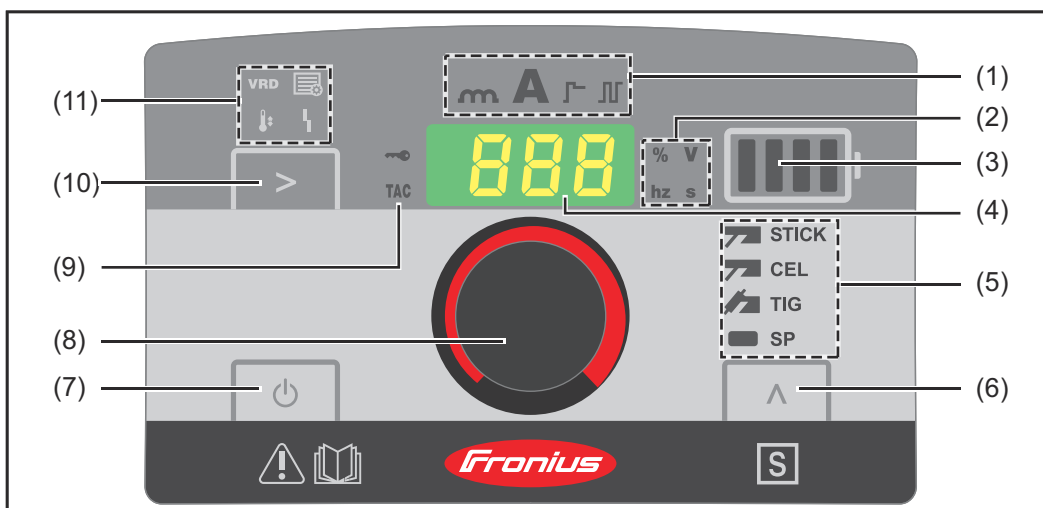
Kiirühendused ja mehaanilised komponendid



- (1) **(-)-elektriühendus**
bajonettkinnitusega
- (2) **(+)-elektriühendus**
bajonettkinnitusega
- (3) **Kanderihm**
- (4) **Kaablirihm**
Toitekaabli ja keevituskaablite vastuvõtmiseks
Ärge kasutage seadme transportimiseks.
- (5) **Laadimisseadme kiirühendus**
- (6) **Õhufilter**

Vooluühenduste kasutamine olenevalt keevitusmeetodist.

- Varraselektroodiga keevitamine (olenevalt elektroodi tüübist)
(+)-elektriühendus elektroodide hoidiku või maanduskaabli jaoks
(-)-elektriühendus elektroodide hoidiku või maanduskaabli jaoks
- TIG-keevitus
(+)-elektriühendus maanduskaabli jaoks
(-)-elektriühendus keevituspõleti jaoks



(1) Seadistusväärtuse näit

Näitab valitud seadistusväärtust.

- Dünaamika
- Keevitusvool
- Funktsioon SoftStart (sujuvkäivitus) / HotStart
- TIG-impulsid / pulsseeriv keevitus

(2) Ühiku näit

Näitab ühiku väärtust, mida hetkel seadistusrattaga (8) muudetakse.

- Protsent
- Pinge (volt)
- Sagedus (herts)
- Aeg (sekundid)

(3) Akumahutavuse näit

Näitab aku laetust.

- Aku on täis
- Akumahutavus on 75%
- Akumahutavus on 50%
- Akumahutavus on 25%
- Aku on tühi ➡ **Laadige viivitamatult akut!**

Näitab töörežiimi.




- Põleb
 - puhtal keevitusrežiimil
 - säilituslaadimisel
- Lisaks vilgub tulp järgmistel töörežiimidel
 - laadimine
 - Kiirlaadimine
 - Hübriidrežiim

(4) Ekraan

(5) Keevitusmeetodi näit


Näitab valitud keevitusmeetodit.

- Varraselektroodiga keevitamine
- Cel-elektroodiga varraselektroodiga keevitamine
- TIG-keevitus
- Ette nähtud eriprogrammide jaoks

(6)	Keevitusmeetodi nupp Keevitusmeetodi valimiseks
(7)	Sisse/väljalülitamise nupp Toiteallika sisse- ja välja lülitamiseks Nuppu tuleb allavajutatuna hoida vähemalt 2 sekundit, et see aktiveeruks (kaitseks juhusliku kasutamise vastu).
(8)	Seadistusnupp
(9)	TAC-näit Põleb, kui on aktiveeritud traageldusfunktsioon (võimalik ainult TIG-seadmetel TIG-keevitusrežiimil).
(10)	Seadistusväärtuse nupp Soovitav seadistusväärtuse (1) valimiseks
(11)	Olekunäidud Näitavad toiteallika erinevaid talitlusolekuid. <ul style="list-style-type: none"> -  VRD - põleb, kui ohutusvarustus VRD (lisavarustus) on olemas ja keevituspistikutel on vähendatud kaitsepinge. -  Setup – põleb Setupi režiimil -  Temperatuur – toiteallika temperatuur jääb lubatud vahemikust välja. -  Häire - vt ka jaotist Rikete kõrvaldamine alates leheküljest 54

Varraselektroodiga keevitamine

Ettevalmistus

-  Hoidke sisse/väljalülitamise nuppu vähemalt 2 sekundit allavajutatuna, et toiteallikas välja lülitada.
 - Näidud kustuvad.
- Pistke maanduskaabli toitepistik olenevalt elektrooditüübist (+) või (-)-elektriühenduspessa ja lukustage see paremale keerates.
- Ühendage maanduskaabli teine ots töödeldava detailiga.
- Pistke elektroodide hoidiku toitepistik sõltuvalt elektrooditüübist (+) või (-)-elektriühenduspessa ja lukustage see paremale keerates.
- Sisestage varraselektrood elektroodide hoidikusse.





HOIATUS!


Elektrivoolust tingitud oht.

Tagajärjeks võivad olla rasked isiku- ja varakahjud.

- ▶ Kui toiteallikas on sisse lülitatud, on elektroodide hoidikus olev elektrood pinges all. Tähelepanu tuleb pöörata sellele, et elektrood ei puutuks vastu inimesi või elektrit juhtivaid või maandatud osi (nt korpus jne).

-  Hoidke sisse/väljalülitamise nuppu vähemalt 2 sekundit allavajutatuna, et toiteallikas sisse lülitada.
 -  Hakkab põlema keevitusvoolu näit.
 - Ekraanil kuvatakse seadistatud keevitusvool.

Varraselektroodiga keevitamine




-  Valige keevitusmeetodite nupuga välja üks järgmistest meetoditest.



Varraselektroodiga keevitamine – pärast valimist põleb varraselektroodiga keevitamise näidik



Varraselektroodiga keevitamine CEL-elektroodiga – pärast valimist põleb CEL-elektroodiga varraselektroodkeevitamise näidik

-  Vajutage seadistusväärtuse nuppu, kuni  hakkab põlema keevitusvoolu näit.
-  Valige seadistusnupuga voolutugevus.
 - Toiteallikas on keevitamiseks valmis.

Funktsioon Soft-Start (sujuvkäivitus) / HotStart

Funktsioon on ette nähtud käivitusvoolu seadistamiseks.




Seadistusvahemik: 0–200%

Tööpõhimõte

seejuures keevitusvoolu vähendatakse (SoftStart (sujuvkäivitus)) või suurendatakse (HotStart) olenevalt seadistustest keevitusprotsessi alguses 0,5 sekundiks. Muudatus esitatakse seejuures protsentides seadistatud keevitusvoolust.

Käivitusvoolu kestust saab Setup-menüüs parameetri Hti abil muuta, vt **Varraselektroodiga keevitamise parameetrid** leheküljel **44**.

Käivitusvoolu seadistamine

- 1**  Vajutage seadistusväärtuse nuppu, kuni  hakkab põlema SoftStarti (sujuvkäivitus) / HotStarti näit.
- 2**  Keerake seadistusnuppu, kuni hakkab põlema soovitud väärtus.
 - Toiteallikas on keevitamiseks valmis.

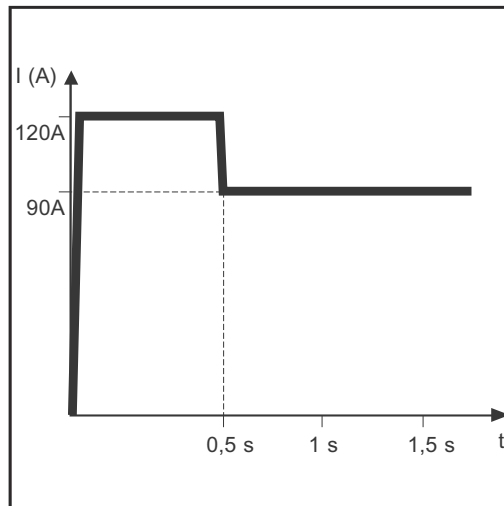
MÄRKUS.

Maksimaalne HotStart-vool on piiratud väärtusele 180 A.

Näited

(Seadistatud keevitusvool = 100 A).

- 100% \Rightarrow Käivitusvool = 100 A \Rightarrow Funktsioon välja lülitatud
- 80% \Rightarrow Käivitusvool = 80 A \Rightarrow SoftStart (sujuvkäivitus)
- 135% \Rightarrow Käivitusvool = 135 A \Rightarrow HotStart
- 200% \Rightarrow Käivitusvool = 180 A \Rightarrow HotStart (saavutatud maksimaalse voolu piir)



HotStarti funktsiooni näide

SoftStarti funktsiooni tunnused.

- Poorsuse tekke vähendamine teatud elektrooditüüpide korral

HotStarti funktsiooni tunnused.

- Süüteomaduste paranemine, ka halbade süüteomadustega elektroodide korral
- Alusmaterjali parem segunemine käivitusetapis, tänu sellele vähem külmlüüteid
- Räbu kasutamise vähendamine olulisel määral

Dünaamika

Optimaalse keevitustulemuse saavutamiseks tuleb mõnel juhul seadistada dünaamika.



Seadistusvahemik: 0–100 (vastab voolu suurendamisele 0–200 A)


Tööpõhimõte

metallitilkade ülekande hetkel või lühiühenduse korral toimub lühiajaline voolutugevuse suurenemine, et saada stabiilne keevituskaar.

Kui varraselektrood ähvardab kukkuda keevisvanni, hoiab see meede ära keevisvanni tahkumise ja keevituskaare pikema lühistuse. Varraselektroodi nakkumine on seega suures osas välistatud.

Dünaamika seadistamine

1  Vajutage seadistusväärtuse nuppu, kuni  hakkab põlema dünaamika näit.

2  Keerake seadistusnuppu, kuni on saavutatud soovitud korrigeeritud väärtus.

- Toiteallikas on keevitamiseks valmis.

MÄRKUS.

Maksimaalne dünaamikavool on piiratud väärtusele 180 A.

Näited

- Dünaamika = 0
 - Dünaamika on välja lülitatud
 - Pehme ja vähemate pritsmetega keevituskaar
- Dünaamika = 20
 - Dünaamika voolu suurendamisega 40 A
 - Tugevam ja stabiilsem keevituskaar
- Seadistatud keevitusvool = 100 A / dünaamika = 60
 - Dünaamika teoreetiliselt voolu suurendamisega 120 A
 - Tegelik voolu suurenemine ainult 80 A, sest saavutatud on maksimaalse voolu piir.

TIG-keevitus

Üldteave

MÄRKUS.

Kui valitud on TIG-keevituse meetod, siis volframelektroodi (tunnusvärv: roheline) mitte kasutada.

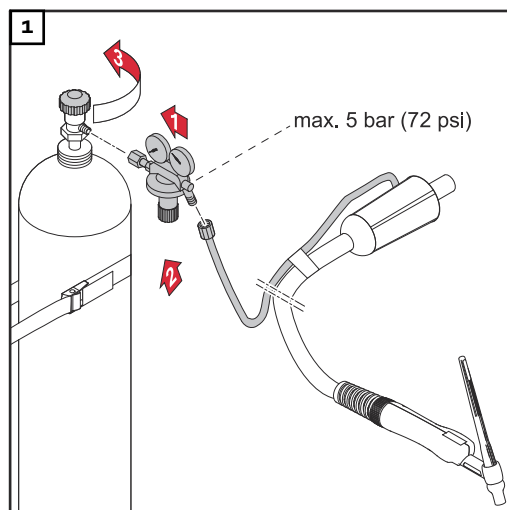
Gaasiballooni ühendamine

⚠ HOIATUS!


Ümberkukkuvatest gaasiballoonidest tingitud oht.

Tagajärjeks võivad olla rasked vigastused ja suur varakahju.

- ▶ Gaasiballoonid tuleb asetada stabiilselt tasasele ja kindlale alusele. Gaasiballoonid tuleb kindlustada ümberkukkumise vastu.
- ▶ Järgige gaasiballooni tootja ohutuseeskirju.





Ettevalmistus

- 1  Hoidke sisse/väljalülitamise nuppu vähemalt 2 sekundit allavajutatuna, et toiteallikas välja lülitada.
 - Näidud kustuvad.
- 2 Pistke TIG-keevituspõleti toitepistik (–)-pistikupessa ja lukustage see, keerates seda paremale.
- 3 Kinnitage keevituspõletile lisavarustust vastavalt selle kasutusjuhendile.
- 4 Pistke maanduskaabli toitepistik (–)-pistikupessa ja lukustage see, keerates seda paremale.
- 5 Ühendage maanduskaabli teine ots töödeldava detailiga.

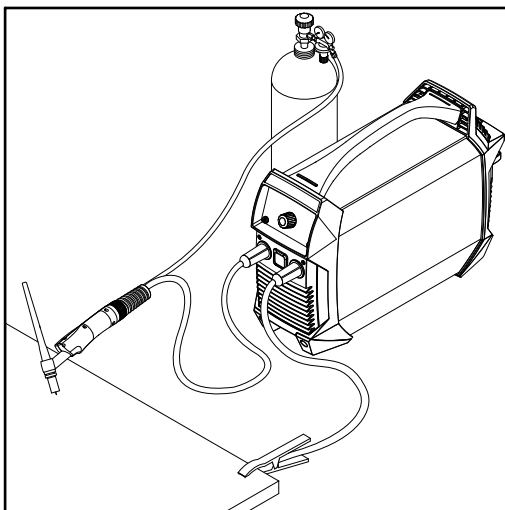
⚠ ETTEVAATUST!

Vigastuste ja vara kahjustamise oht elektrilöögi tõttu.

Kui vooluallikas on sisse lülitatud, on keevituspõletis olev elektrood pinges all. Tähelepanu tuleb pöörata sellele, et elektrood ei puutuks vastu inimesi või elektrit juhtivaid või maandatud osi (nt korpus jne).

- 6  Hoidke sisse/väljalülitamise nuppu vähemalt 2 sekundit allavajutatuna, et toiteallikas sisse lülitada.
-  Hakkab põlema keevitusvoolu näit.
 - Ekraanil kuvatakse seadistatud keevitusvool.






Seadistage gaasirõhk.

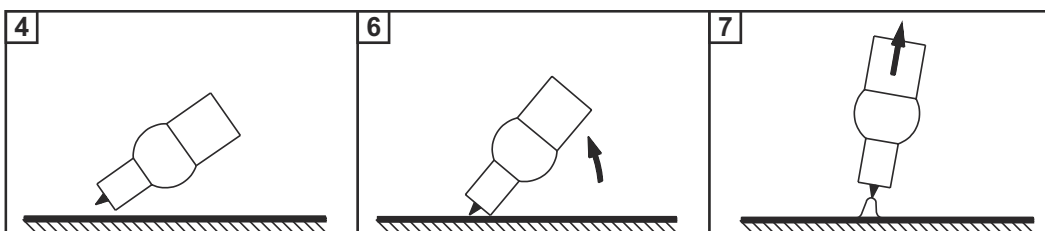


Gaasi sulgklapiga keevituspõleti

- 1 Avage keevituspõleti gaasi sulgklapp.
 - Kaitsegaas voolab.
- 2 Seadistage rõhuregulaatoril soovitud gaasihulk.
- 3 Sulgege keevituspõleti gaasi sulgklapp.

TIG-keevitus

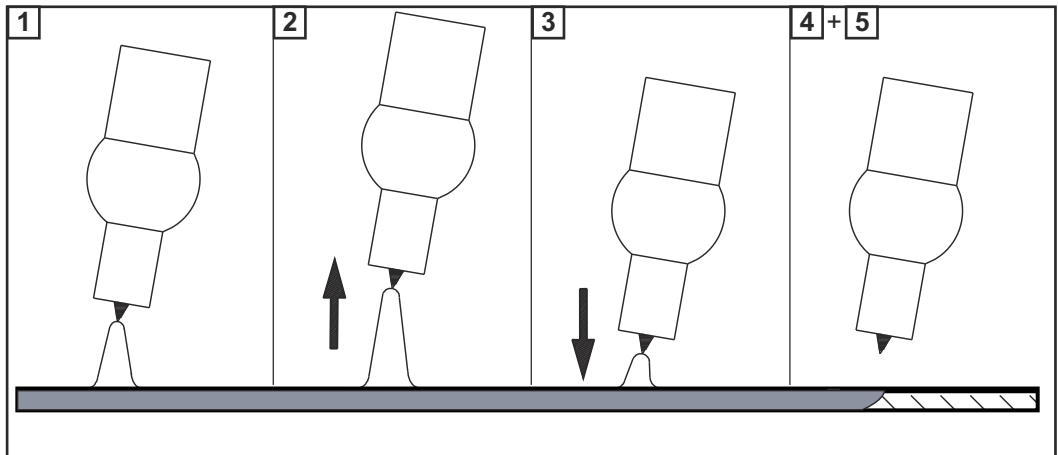
- 1  Valige keevitusmeetodi nupuga TIG-keevitus.
 -  Hakkab põlema TIG-keevituse näit.
- 2  Vajutage seadistusväärtuse nuppu, kuni  hakkab põlema keevitusvoolu näit.
- 3  Seadistage seadistusnupuga keevitusvool.
- 4 Asetage gaasidüüs süstekohale, nii et volframelektroodi ja töödeldava detaili vahele jääb u 2 kuni 3 mm (5/64 kuni 1/8 tolli). Vahemaa on olemas.
- 5 Rakendage gaasi sulgklappi.
 - Kaitsegaas voolab.
- 6 Tõstke aeglaselt keevituspõletit, kuni volframelektrood puudutab töödeldavat detaili.
- 7 Tõstke keevituspõletit üles ja langetage see tavaasendisse.
 - Keevituskaar süttib.
- 8 Keevitage.



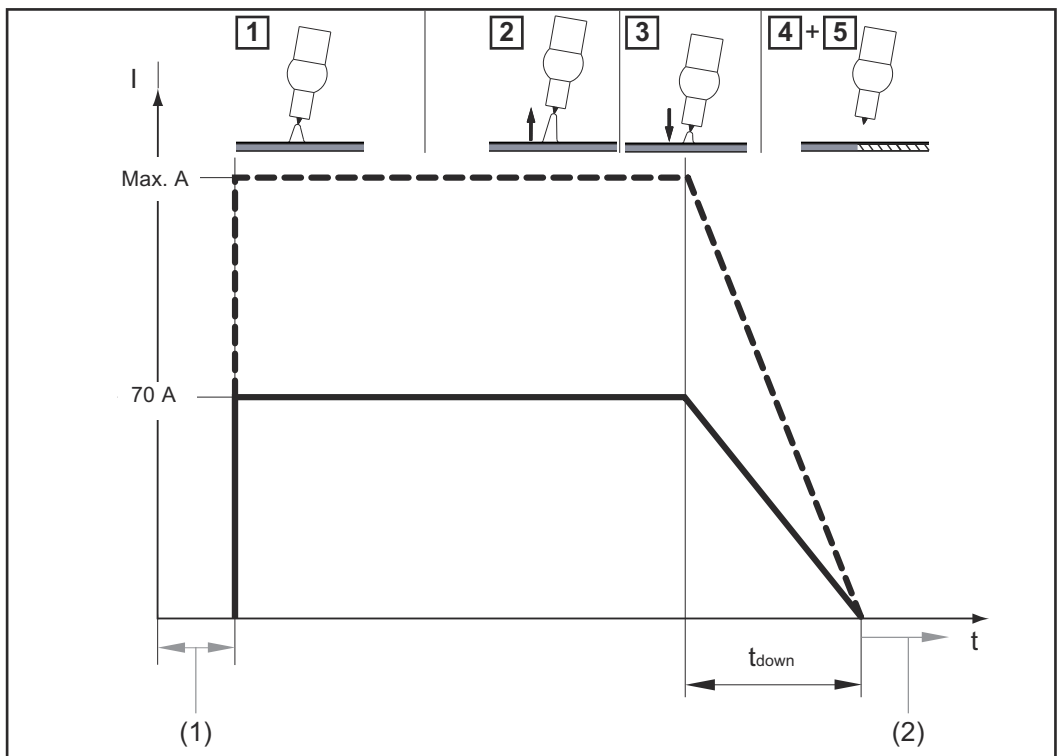
TIG Comfort Stop

Lisateabe saamiseks funktsiooni TIG Comfort Stop aktiveerimise ja seadistamise kohta vt jaotist **TIG-keevituse parameetrid** leheküljel **46**.

Funktsiooni TIG Comfort Stop toimimine ja rakendamine:



- 1 Keevitamine
- 2 Keevitamise ajal tõstke keevituspõletit üles.
 - Keevituskaar pikeneb märkimisväärselt.
- 3 Laske keevituspõletit alla.
 - Keevituskaar lüheneb märkimisväärselt.
 - Käivitub funktsioon TIG Comfort Stop
- 4 Hoidke keevituspõletit samal kõrgusel
 - Keevitusvoolu vähendatakse rambikujuliselt (DownSlope), kuni keevituskaar kustub.
- 5 Oodake ära gaasi järelvoolu kestus ja tõstke keevituspõletit töödeldavalt detaililt üles.



Keevitusvoolu ja gaasivoolu kulg aktiveeritud funktsiooni TIG Comfort Stop korral.

- (1) Gaasi ettevool
- (2) Gaasi järelvool

DownSlope


DownSlope-aeg t_{down} on 0,5 sekundit ja seda ei saa ümber seadistada.

Gaasi järelvool

Gaasi järelvoolu tehakse käsitsi.

Setup-menüü

Setup-menüüsse sisenemine

- 1  Valige keevitusmeetodi nupuga see meetod, mille Setup-parameetreid on vaja muuta.

- Varraselektroodiga keevitamine





- Cel-elektroodiga keevitamine



- TIG-keevitus



- 2  +  Vajutage üheaegselt sätteväärtuse ja keevitusmeetodi nuppu.
 - Pärast nuppudest lahtilaskmist kuvatakse Setup-menüüs esimese parameetri lühend.

Parameetri muutmine

- 1 Soovitud keevitusparameetri valimiseks keerake seaderatast



- 2 Keevitusparameetri seadistatud väärtuse kuvamiseks vajutage seaderatast





- 3 Väärtuse muutmiseks keerake seaderatast
 - seadistatud väärtus on kohe aktiivne
 - Erand. Tehaseseadistusele lähtestamisel tuleb pärast väärtuse muutmist vajutada seaderatast, et aktiveerida muudatus.



- 4 Keevitusparameetrite loendisse naasmiseks vajutage seaderatast



Setup-menüüst lahkumine

- 1  Setup-menüüst lahkumiseks vajutage seadistusväärtuse nuppu **või**  keevitusmeetodi nuppu.

Varraselektroodiga keevitamise parameetrid



Käivitusvoolu kestus

0,1 - 1,5 sekundit

SoftStarti (sujuvkäivitus) / HotStarti jaoks

Tehaseseadistus: 0,5 sekundit



Sujukäivitus (Anti-Stick)

On / OFF

Aktiveeritud sujukäivituse funktsiooni korral lülitatakse keevituskaar lühise korral (elektroodi nakkumine) 1,5 sekundi pärast välja

Tehaseseadistus: ON (aktiveeritud)



Eraldusvool (U cut off)

25 - 80 volti

On ette nähtud selleks, et kindlaks määrata, millise keevituskaare pikkuse juures lõpeb keevitusprotsess.

Keevituspinge kasvab keevituskaare pikkusega. Siin seadistatud pinge saavutamisel lülitatakse keevituskaar välja.

Tehaseseadistus: 45 volti



Tarkvara versioon

Kehtiva tarkvara versiooni number on jaotatud mitmetele näidiku näitudele ja seda saab kuvada seadistusnupu keeramisega.



Automaatne väljalülitus (time Shut down)

300 - 900 sekundit / OFF

Kui toiteallikat seadistatud aja jooksul ei kasutata, lülitub see iseseisvalt välja.

Tehaseseadistus: 900 sekundit



Tehaseseadistus (FACTory)

Siin saab toiteallika lähtestada tehaseseadistustele.

no (Ei) / YES (Yah) / ALL (Kõik)

- Lähtestamise katkestamine
- Kõigi keevitusmeetodite keevitusparameetrite lähtestamine tehasesätetele
- Kõigi keevitusmeetodite keevitusparameetrite lähtestamine tehasesätetele



Tehaseseadistustele lähtestamiseks tuleb valitud väärtus kinnitada, vajutades seadistusnuppu.

TIG-keevituse parameetrid



Comfort-Stop-tundlikkus (Comfort Stop Sensitivity)

0,3–2,0 volti / OFF

Tehaseseadistus: 0,5

Üksikasju vt jaotisest **TIG Comfort Stop** alates leheküljest **41**.



Eraldusvool (U cut off)

12–35 volti

On mõeldud selleks, et määrata kindlaks, millise keevituskaare pikkuse juures lõpeb keevitusprotsess. Keevituspinge kasvab keevituskaare pikkusega. Siin seadistatud pinge saavutamisel lülitatakse keevituskaar välja.

See keevitusparameeter on saadaval ainult siis, kui keevitusparameeter CSS on seadistatud OFF-ile.

Tehaseseadistus: 15 volti



Tarkvara versioon

Kehtiva tarkvara täielik versiooninumber on jaotatud mitmetele näidiku näitudele ja seda saab kuvada seaderatta keeramisega.



Automaatne väljalülitus (time Shut down)

300–9000 sekundit / OFF

Kui toiteallikat seadistatud aja jooksul ei kasutata, lülitub see iseseisvalt välja.

Tehaseseadistus: 900 sekundit



Tehaseseadistus (FACtory)

no / YES / ALL

Siin saab toiteallika lähtestada tehaseseadistustele.

- Lähtestamise katkestamine
- Seadistatud keevitusmeetodi parameetrite lähtestamine tehaseseadistustele
- Kõigi keevitusmeetodite parameetrite lähtestamine tehaseseadistustele



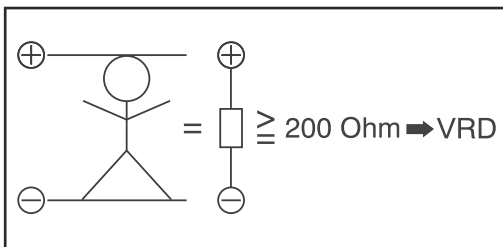
Tehaseseadistustele lähtestamiseks tuleb valitud väärtus kinnitada, vajutades seadistusnuppu.

Ohutusvarustus VRD (lisavarustus)

Üldteave

VRD on täiendav ohutusvarustus ja hoiab ära nii palju kui võimalik väljundpingeid, mis võivad endast kujutada ohtu inimestele.
VRD = Voltage Reduction Device = seadis pinget vähendamiseks.

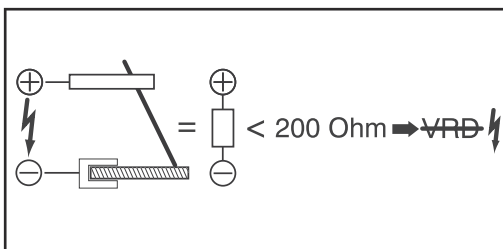
Funktsioon



VRD on aktiveeritud

Keevitusahela takistus on suurem kui minimaalne kehaline elektritakistus (suurem või võrdne 200 oomiga):

- VRD on aktiveeritud
- Tühikäigu pinge on maksimaalselt 14 V
- **VRD** Näit VRD põleb
- **Näide:** mõlema keevituspistiku tahtmatu puudutamine samaaegselt ei tekita ohtu.



VRD Ei ole aktiveeritud

Keevitusahela takistus on väiksem kui minimaalne kehaline elektritakistus (väiksem kui 200 oomi):

- VRD Inaktiveeritud
- Väljundpingele ei ole piiranguid, et tagada piisav keevitusvõimsus
- Näit VRD ei põle
- **Näide:** keevituse käivitamine

MÄRKUS.

0,3 sekundi jooksul pärast keevituse lõppu:

- ▶ VRD on taasaktiveeritud.
- ▶ Väljundpinge piirang 14 V on taaskord tagatud.

Hooldus

Ohutus

HOIATUS!

Valest kasutamisest või valesti tehtud töödest tingitud oht.

Tagajärjeks võivad olla rasked isiku- ja varakahjud.

- ▶ Kõigi selles dokumendis kirjeldatud tööde tegemine ja funktsioonide kasutamine on lubatud ainult tehnilise väljaõppega töötajatele.
 - ▶ Lugege see dokument täielikult läbi ja mõistke selle sisu.
 - ▶ Lugege läbi ja tehke endale selgeks kõik selle seadme ohutuseeskirjad ja kasutaja dokumendid ning kõik süsteemikomponendid.
-

HOIATUS!

Elektrivoolust tingitud oht.

Tagajärjeks võivad olla rasked isiku- ja varakahjud.

- ▶ Enne töödega alustamist lülitage kõik seotud seadmed ja komponendid välja ja lahutage elektrivõrgust.
 - ▶ Kindlustage kõik seotud seadmed ja komponendid taassisselülitamise vastu.
 - ▶ Pärast seadme avamist tuleb sobiva mõõteseadme abil kindlaks teha, et elektrilaenguga komponendid (nt kondensaatorid) oleksid tühjenenud.
-

HOIATUS!

Valest kasutamisest või valesti tehtud töödest tingitud oht.

Tagajärjeks võivad olla rasked isiku- ja varakahjud.

- ▶ Ärge avage toiteallikat. Toiteallikat on lubatud avada üksnes Froniuse hooldustehnikul.
 - ▶ Aku vahetamiseks viige seade Froniuse teeninduspartnerile.
-

Üldteave

Seade vajab tavaliste kasutustingimuste korral ainult minimaalselt hooldus- ja korrashoiutöid. Siiski on kohustuslik teatud punktide järgimine, et tagada seadme aastatepikkust kasutuskõlblikkus.

Igal kasutuselevõtmisel

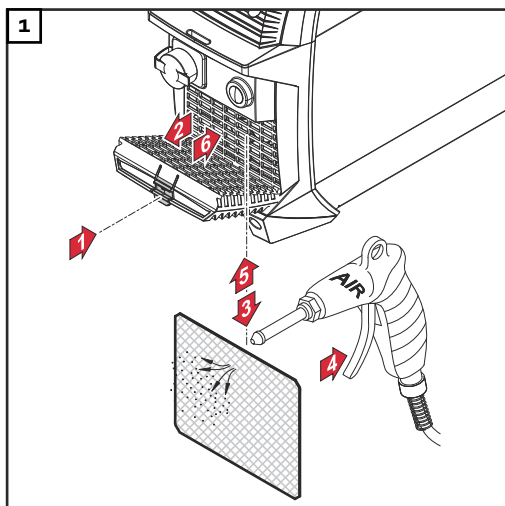
- Veenduge, et laadimiskaabel, keevituspõleti/elektroodide hoidik, keevituskaabel ja maandusühendus ei oleks kahjustatud. Vahetage kahjustatud osad välja.
- Veenduge, et toiteallika ümber oleks 0,5 m (1 jalg 8 tolli) vaba ruumi, et jahutusõhk saaks takistamatult siseneda ja väljuda.

MÄRKUS.

Õhu sisse- ja väljalaskeavad ei tohi mitte mingil juhul olla kaetud, ka mitte osaliselt.

Iga kahe kuu
järel

Puhastage õhufiltrit, kui see on olemas.



Jäätmekäitlus

Üldteave

Jäätmekäitlust tuleb teostada üksnes kehtivate riiklike ja piirkondlike määruste kohaselt.

Seade tuleb igal juhul sisseehitatud akust eraldi kõrvaldada.

Aku eemaldamist kirjeldatakse alljärgnevas jaotises.

Ohutus



HOIATUS!

Valest kasutamisest või valesti tehtud töödest tingitud oht.

Tagajärjeks võivad olla rasked vigastused ja suur varakahju.

- ▶ Kõiki käesolevas dokumendis kirjeldatud töid ja funktsioone tohivad teha ainult vastava väljaõppega töötajad.
 - ▶ Lugege see dokument läbi ja saage selle sisust aru.
 - ▶ Lugege kõiki süsteemikomponentide kasutusjuhendeid, eelkõige ohutuseeskirju, ja tehke need endale selgeks.
-



HOIATUS!

Elektrivoolust tingitud oht.

Elektrilööök võib olla surmav.

- ▶ Lülitage toiteallikas välja.
 - ▶ Eraldage toiteallikas laadijast.
 - ▶ Veenduge, et laadijat ei saaks enne tööde lõpetamist tagasi vooluvõrku ühendada.
 - ▶ Pärast seadme avamist tuleb sobiva mõõteseadme abil kindlaks teha, et elektrilaenguga komponendid (nt kondensaatorid) oleksid tühjenenud.
-

Akupaki eemaldamine

MÄRKUS.

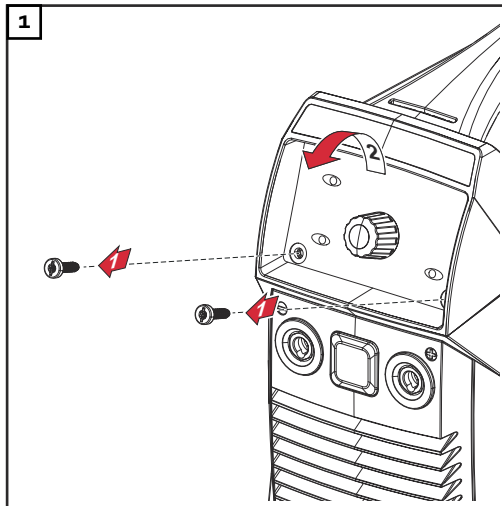
Alljärgnevid akupaki eemaldamise töösamme tohib kasutada üksnes siis, kui seadet kõrvaldatakse.

- Remontimiseks ja akupaki vahetamiseks pöörduge teenindusse.

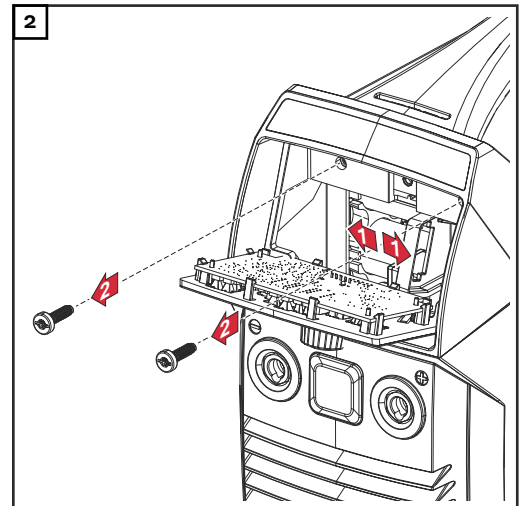
MÄRKUS.

Enne akupaki eemaldamist tuleb toiteallikas laadijast eraldada!

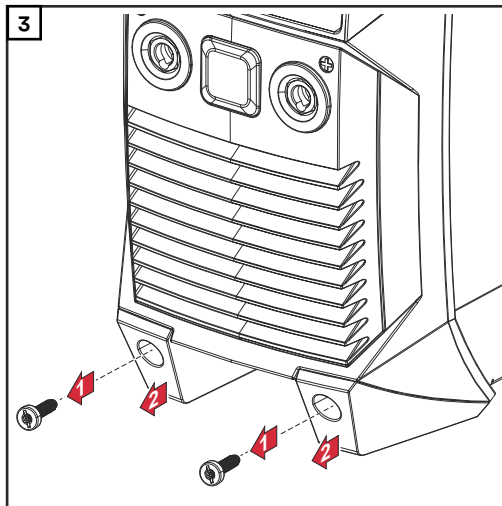
- Veenduge, et toiteallikas oleks täielikult tühjaks laetud.



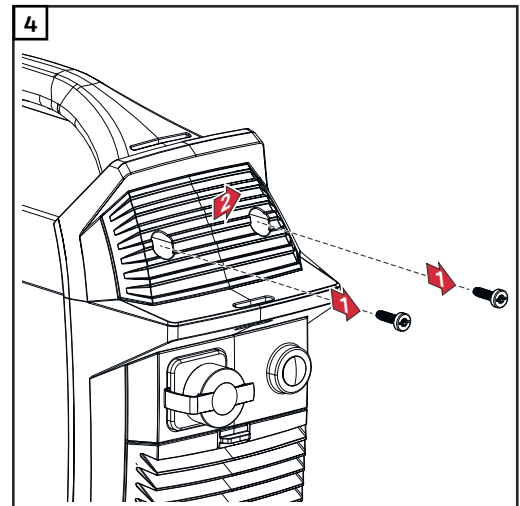
Juhtpaneeli demonteerimine



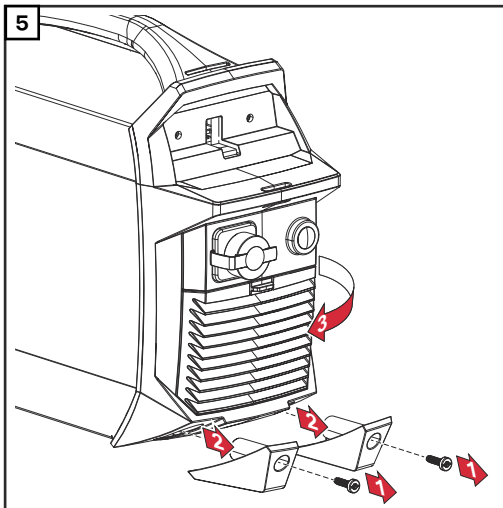
Lahutage akupakilt (+)-toitekaabel, eemaldage 2 kruvi TX25



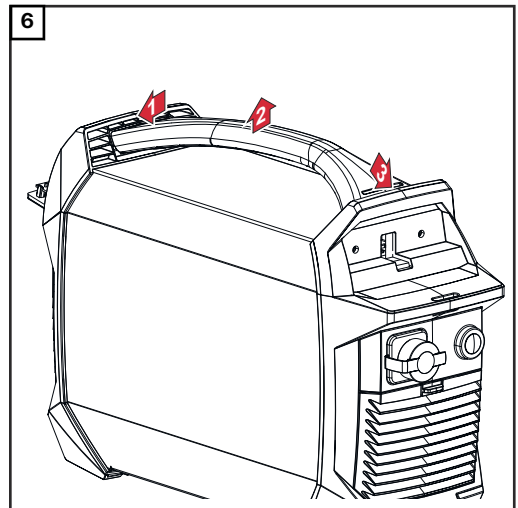
Eemaldage 2 kruvi TX25, eemaldage esiküljelt seadme jalad



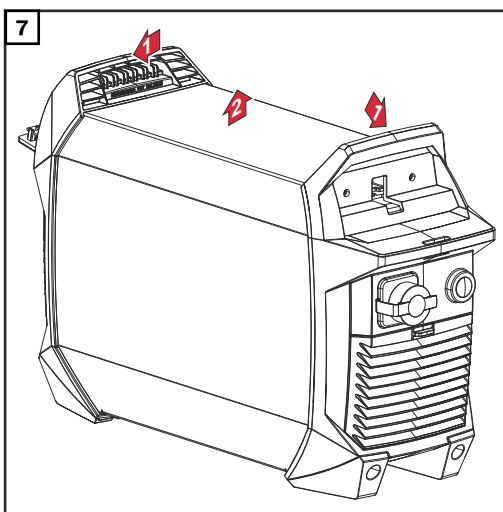
Eemaldage 2 kruvi TX25, võtke ära kate



5 Eemaldage 2 kruvi TX25, võtke ära seadme ja-
lad, pöörake tagakülg küljele



6 Vajutage esi- ja tagakülg välja, eemaldage kan-
depide



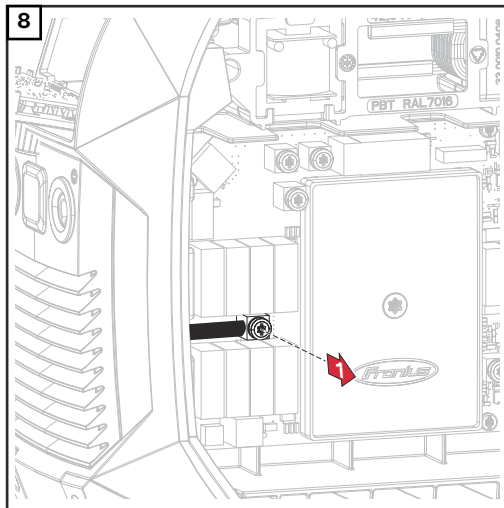
7 Vajutage esi- ja tagakülg välja, eemaldage seadme ümbris

⚠ ETTEVAATUST!

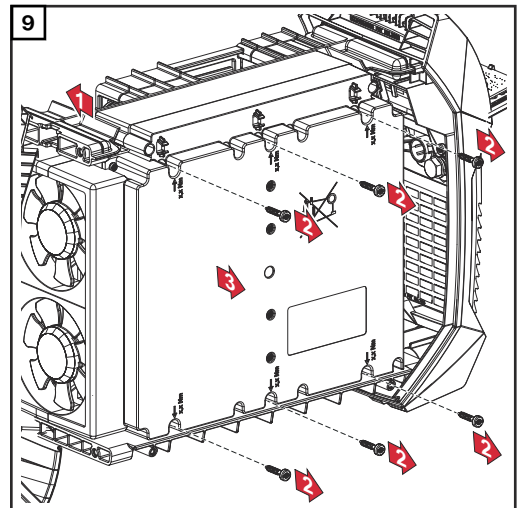
Tuleht akulühise tõttu!

Akulühise korral võivad tekkida sädemed ning need omakorda võivad aku süüda-
ta.

- ▶ Pärast (-)-toitekaabli lahutamist isoleerige see korralikult (nt kerige selle ümber isoleerlint)!



8 Eemaldage kruvi TX25 ja lahutage akupaki (-)-toitekaabel;
TÄHTIS! Isoleerige lahutatud kaabliking korralikult!



9 Lahutage 16-pooluseline pistik X1 akupakist, eemaldage 6 kruvi TX 20, võtke akupakk välja

10 Kõrvaldage seade ja akupakk eraldi, järgides kohalikke nõudeid

Rikete kõrvaldamine

Ohutus

HOIATUS!

Valest kasutamisest või valesti tehtud töödest tingitud oht.

Tagajärjeks võivad olla rasked isiku- ja varakahjud.

- ▶ Kõigi selles dokumendis kirjeldatud tööde tegemine ja funktsioonide kasutamine on lubatud ainult tehnilise väljaõppega töötajatele.
- ▶ Lugege see dokument täielikult läbi ja mõistke selle sisu.
- ▶ Lugege läbi ja tehke endale selgeks kõik selle seadme ohutuseeskirjad ja kasutaja dokumendid ning kõik süsteemikomponendid.

HOIATUS!

Elektrivoolust tingitud oht.

Tagajärjeks võivad olla rasked isiku- ja varakahjud.

- ▶ Enne töödega alustamist lülitage kõik seotud seadmed ja komponendid välja ja lahutage elektrivõrgust.
- ▶ Kindlustage kõik seotud seadmed ja komponendid taassisselülitamise vastu.
- ▶ Pärast seadme avamist tuleb sobiva mõõteseadme abil kindlaks teha, et elektrilaenguga komponendid (nt kondensaatorid) oleksid tühjenenud.

HOIATUS!

Valest kasutamisest või valesti tehtud töödest tingitud oht.

Tagajärjeks võivad olla rasked isiku- ja varakahjud.

- ▶ Ärge avage toiteallikat. Toiteallikat on lubatud avada üksnes Froniuse hoolustehnikul.
- ▶ Aku vahetamiseks viige seade Froniuse teeninduspartnerile.

Kuvatud rikked

Ülekuumenemine

Näidikul kuvatakse „hot“, põleb temperatuurinäit

 + 

Põhjus: seadme temperatuur on liiga kõrge

Kõrvaldamine: kontrollige/vähendage keskkonna temperatuuri, laske toiteallikal jahtuda

Alatemperatuur

Näidikul kuvatakse jooksva tekstina „cold“, põleb temperatuurinäit

 + 

Põhjus: seadme temperatuur on liiga madal

Kõrvaldamine: kontrollige/tõstke keskkonna temperatuuri, kasutage toiteallikat soojemas keskkonnas

Lisateavet leiate jaotisest [Keskkonnatingimused](#) leheküljel **59**


Süvatühjenemise kaitse

Näidikul kuvatakse „Lo“, vilgub akumahutavuse näit



Põhjus: aku on täiesti tühi, süvatühjenemise kaitse on rakendunud

Kõrvaldamine: laadige viivitamatult akut

 Alates 25% akumahust saab seadet uuesti kasutada

ETTEVAATUST!

Oht akude pikaajalisel hoistamisel tühjaks laetud olekus.

Tagajärjeks võib olla aku kahjustus.

► Süvatühjenemise kaitse aktiveerumisel laadige kiiresti toiteallikat!

Hooldusteated

Kui näidikul kuvatakse E ja 2-kohalist veakoodi (nt E02) ja põleb rikke näit, on tegemist vooluallika sisemise teeninduskoodiga.

Näide:

E02

Tegemist võib olla ka mitmete veakoodidega. Need ilmuvad seadistusratta keeramisel.



Märkige kõik kuvatud veakoodid ja seerianumbrid ning vooluallika konfiguratsioon üles ja teavitage teenindust üksikasjaliku veakirjeldusega.

E02/E03/E05/E06

Põhjus: Trükkplaadi ACCUPLT / ACCUPLT-TIG sisemise temperatuuriranduri viga

Kõrvaldamine: võtke ühendust teenindusega

E07/E72

Põhjus: sisemine toitepinge 15 V on väljaspool kehtivat vahemikku

Kõrvaldamine: võtke ühendust teenindusega

E09/E10

Põhjus: toiteallika elektriühendustel on liiga suure elektritakistusega koormus

Kõrvaldamine: kasutage toiteallikat kasutusotstarbe kohaselt keevitamiseks

E11

Põhjus: ühendus juhtpaneeliga puudub

Kõrvaldamine: võtke ühendust teenindusega

E12/E13/E14

Põhjus: Print ACCUPLT / ACCUPLTTIG sisemine viga

Kõrvaldamine: võtke ühendust teenindusega

E16

Põhjus: Aku ja trükkplaadi ACCUPLT / ACCUPLT-TIG vaheline ühendusviga

Kõrvaldamine: võtke ühendust teenindusega

E18

Põhjus: laaditi vale püsivara (tarkvara)

Kõrvaldamine: võtke ühendust teenindusega

E19 / E22 / E30 / E53 / E83

Põhjus: aku viga

Kõrvaldamine: võtke ühendust teenindusega

E23

Põhjus: elektriühenduste pingeks mõõdeti > 113 V DC

Kõrvaldamine: võtke ühendust teenindusega

Seade ei tööta**Toiteallikat ei saa sisse lülitada**

Põhjus: aku on tühjaks saanud, sest seda on liiga kaua ilma vahepealse laadimiseta ladustatud

Kõrvaldamine: laadige viivitamatult akut



Alates 25% akumahutavusest saab seadet uuesti kasutada. Kui laadimine ei ole enam võimalik, võtke ühendust hooldusteenindusega.

Põhjus: juhtpaneel on defektne

Kõrvaldamine: võtke ühendust teenindusega

Aku ei lae

Toiteallikas ei ole laadimisseadmega ühendatud, laadimisseade on vooluvõrguga ühendatud, toiteallikal ei kuvata laadimist

Põhjus: seadme temperatuur on liiga kõrge

Kõrvaldamine: kontrollige/vähendage keskkonna temperatuuri, laske akul jahutada

Põhjus: seadme temperatuur on liiga madal

Kõrvaldamine: kontrollige/tõstke keskkonnatemperatuuri, lahutage ja ühendage laadija uuesti

Põhjus: laadimiskaabel defektne

Kõrvaldamine: vahetage laadimiskaabel välja

Keevitusvool puudub

Vooluallikas on sisse lülitatud, põleb valitud keevitusmeetodi näit

Põhjus: keevitusjuhtme ühendused katkenud
 Kõrvaldamine: looge keevitusjuhtme ühendused nõuetekohaselt

Põhjus: halb massiühendus või see puudub
 Kõrvaldamine: taastage ühendus töödeldava detailiga

Põhjus: voolujuhe on keevituspõletis või elektrootide hoidiku katkenud
 Kõrvaldamine: vahetada välja keevituspõletis või elektrootide hoidikus

Keevitusvool puudub

Toiteallikas on sisse lülitatud, põleb valitud keevitusmeetodi näit, põleb ülekuumenemise näit

Põhjus: sisselülitusaeg on ületatud – toiteallikas on ülekoormatud – ventilaator töötab
 Kõrvaldamine: pidage kinni sisselülitusajast

Põhjus: termo-automaatkaitselüliti on välja lülitunud
 Kõrvaldamine: oodake ära jahutusfaas; vooluallikas lülitub mõne aja pärast ise uuesti sisse

Põhjus: toiteallika ventilaator on defektne
 Kõrvaldamine: võtke ühendust teenindusega

Põhjus: jahutusõhu juurdevool ei ole piisav
 Kõrvaldamine: tagage piisav õhu juurdevool

Põhjus: õhufilter on määrdunud
 Kõrvaldamine: puhastage õhufiltrit

Keevitusvool puudub

Toiteallikas on sisse lülitatud, põleb valitud keevitusmeetodi näit, põleb ülekuumenemise näit

Põhjus: võimsusüksuse tõrge
 Kõrvaldamine: lülitage toiteallikas välja ja seejärel uuesti sisse
 Kui viga esineb sagedamini - võtke ühendust teenindusega

**Puudulik tööta-
mine**

Varraselektroodiga keevitamise halvad süüteomadused

Põhjus:	valitud on vale keevitusmeetod
Kõrvaldamine:	valige keevitusmeetod „varraselektroodiga keevitamine“ või „Cel-elektroodiga keevitamine“
Põhjus:	liiga madal käivitusvool; elektrood jääb süüteprotsessis kleepu- ma
Kõrvaldamine:	tõstke funktsiooniga HotStart käivitusvoolu
Põhjus:	liiga kõrge käivitusvool; elektrood põleb süüteprotsessis liiga kiiresti ära või pritsib liiga palju
Kõrvaldamine:	vähendage sujuvkäivituse funktsiooniga käivitusvoolu

Keevituskaar eraldub aeg-ajalt keevitusprotsessi ajal

Põhjus:	elektroodi (nt soonega elektrood) kõrge põlemispinge
Kõrvaldamine:	kui on võimalik, kasutage alternatiivset elektroodi või asendage kõrgema keevitusvõimsusega keevitussüsteemiga
Põhjus:	eralduspinge (Uco) on seadistatud liiga madalaks
Kõrvaldamine:	tõstke Setup-menüüs eralduspinget (Uco)

Varraselektrood kipub kleepuma

Põhjus:	dünaamika parameeter (varraselektroodiga keevitamine) on seadistatud liiga madalale väärtusele
Kõrvaldamine:	seadistada dünaamika parameeter kõrgemale väärtusele

halb keevitusomadus

(pritsmete tekkimine)

Põhjus:	elektroodi vale polaarsus
Kõrvaldamine:	elektroodi ümberpolariseerimine (järgige tootja andmeid)
Põhjus:	halb maandusühendus
Kõrvaldamine:	kinnitage maandusklemmid otse töödeldavale detailile
Põhjus:	sobimatu seadistus valitud meetodi jaoks
Kõrvaldamine:	optimeerige setup-menüüs säte valitud keevitusmeetodi jaoks

volframelektrood sulab

volfram voolab süütefaasi ajal alusmaterjali

Põhjus:	volframelektroodi vale polaarsus
Kõrvaldamine:	ühendada TIG-keevituspõleti (-)-elektriühendusega
Põhjus:	vale kaitsegaas, kaitsegaas puudub
Kõrvaldamine:	kasutada inertset kaitsegaasi (Ar)

VRD ei põle, kuigi keevitamist ei toimu

Põhjus:	lisavarustust VRD ei ole või seadmesisene viga
Kõrvaldamine:	võtke ühendust teenindusega

Tehnilised andmed

Keskkonnatingimused

Seadme transportimine, ladustamine või kasutamine väljaspool näidatud ala ei ole sihtotstarbekohane. Tootja ei vastuta seeläbi tekkivate kahjude eest.

Keskkonnaõhu temperatuurivahemik:

- seadme kasutamisel: -10 °C kuni 40 °C (14 °F kuni 104 °F)
- transportimisel: -20 °C kuni $+55\text{ °C}$ (-4 °F kuni 131 °F)
- soovitatav temperatuurivahemik laadimisel: $+4\text{ °C}$ kuni $+40\text{ °C}$ ($+39,2\text{ °F}$ kuni $+104\text{ °F}$)
- soovituslik temperatuurivahemik ladustamisel: 0 °C kuni $+20\text{ °C}$ ($+32\text{ °F}$ kuni $+68\text{ °F}$)

Ladustamisel peaks laetustase olema ideaalis 50–80% (vastab laetustaseme näidikul u 2 kuni 3 tulbale).

Suhteline õhuniiskus:

- kuni 50% temperatuuril 40 °C (104 °F)
- kuni 90% temperatuuril 20 °C (68 °F)

Keskkonnaõhk: ilma tolmu, hapete, söövitavate gaaside või aineteta jne.
Kõrgus üle merepinna: kuni 2000 m (6561 jalga)

Mõiste sisselülituskestus TP selgitus

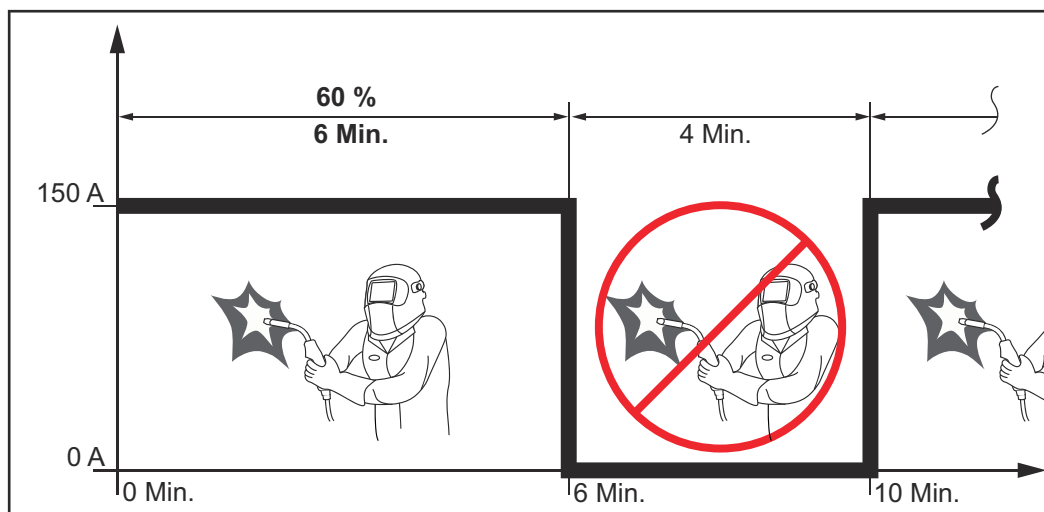
Sisselülituskestus TP (ED) on 10-minutilise tsükli ajavahemik, mille jooksul tohib seadet kasutada näidatud võimsusel, ilma et tekiks ülekuumenemine.

MÄRKUS.

Tüübisildil olevad ED väärtused on antud keskkonnatemperatuuri 40 °C kohta. Kui keskkonnatemperatuur on kõrgem, tuleb ED või võimsust vastavalt vähendada.

Näide: keevitamine voolutugevusel 150 A ja 60 % ED juures

- Keevitusfaas = 60% 10 min jooksul = 6 min.
- Jahtumisfaas = jääkaeg = 4 min.
- Pärast jahtumisfaasi algab tsükkel uuesti.



Kui seadet on tarvis kasutada pidevkäituses:

- 1 Leidke tehnilistest andmetest 100-protsendiline ED väärtus, mis kehtib töökeskkonna temperatuuri puhul.
- 2 Vähendage selle väärtuse alusel võimsust või voolutugevust, nii et seade saaks töötada ilma mahajahtumisfaasita.

Tehnilised andmed

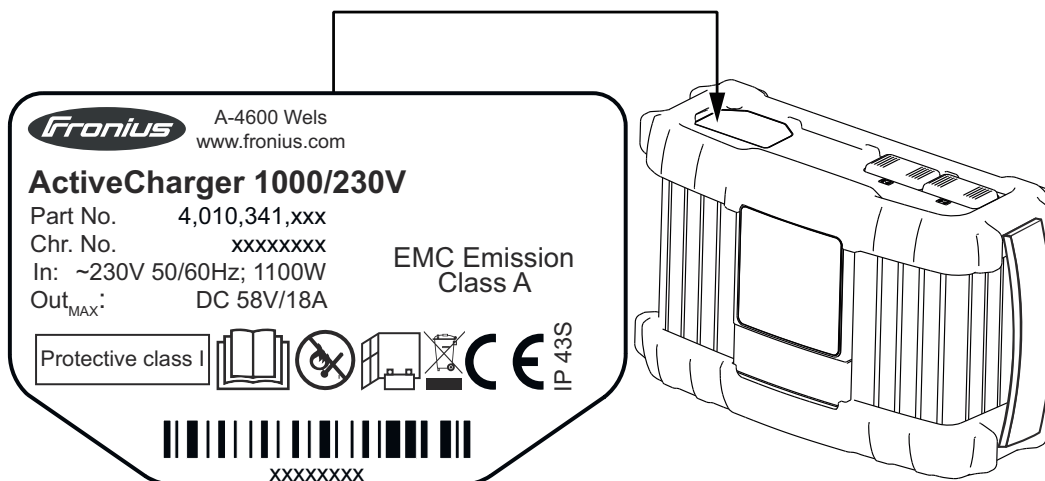
Aku nimipinge			52,8 V
Laadimisvool			10 A
Laadimisvool kiirlaadimisel			18 A
Akumahutavus			7,5 Ah
Akutüüp			Liitium-ioonaku
Tavalaadimine			50 min
Kiirlaadimine			30 min
Keevitusae	2,5 mm ²	Elektrood	14–18 tk
	3,25 mm ²	Elektrood	6–8 tk
Keevitusvoolu vahemik		Elektrood-DC	10–140 A
		TIG-DC	3–150 A
Keevitusvool hübriidrežiimil varraselektroodiga keevitamisel			
	40 °C (104 °F)	18% TP ¹⁾	140 A
	40 °C (104 °F)	25% TP ¹⁾	100 A
	40 °C (104 °F)	100% TP ¹⁾	40 A
Keevitusvool hübriidrežiimil TIG-keevitusel			
	40 °C (104 °F)	25% TP ¹⁾	150 A
	40 °C (104 °F)	50% TP ¹⁾	100 A
	40 °C (104 °F)	100% TP ¹⁾	65 A
Tühikäigu pinge			91 V
Vähendatud tühikäigu pinge (üksnes lisavarustusega VRD)			14 V
Kaitseklass			IP 23
Jahutusviis			AF
Vastavusmärk			CE, S
Mõõtmed p × l × k			435 × 160 × 310 mm
			17,1 × 6,3 × 12,2 in.
Mass			10,9 kg (24,3 naela)

¹⁾ TP = tsükli pikkus

Laadimisseade

Hoiatused seadmel

Laadimisseadme andmesilt on varustatud ohutussümbolitega. Ohutussümboleid ei tohi eemaldada ega üle värvida.



Kasutage kirjeldatud funktsioone alles siis, kui olete järgmised dokumendid täielikult läbi lugenud ja nende sisust aru saanud.

- See kasutusjuhend
- Kõik toiteallika süsteemi komponentide kasutusjuhendid, eelkõige ohutuseeskirjad



Veenduge, et aku läheduses ei oleks võimalikke süüteallikaid, nt tuld, sädemeid või lahtist leeki.



Tagage laadimisel piisav värske õhu juurdevool. Jätke laadimise ajal aku ja laadimisseadme vahele vähemalt 0,5 m (19,69 tolli).



Vanu seadmeid ei tohi visata olmeprügi hulka, vaid need tuleb ohutuseeskirjade järgi jäätmekäitlusse saata.


Hoiatused seadme sees




Elektrilöök võib olla surmav. Ärge avage seadet!

Korpust tohib avada ainult Froniuse koolitatud hooldustehnik. Enne avatud korpusega töötamist tuleb seade vooluvõrgust eraldada. Kontrollige sobiva mõõteseadmega, kas elektriliselt laetud osad (nt kondensaatorid) on täielikult laenguta. Veenduge, et seadet ei saaks enne tööde lõpetamist tagasi vooluvõrku ühendada.

! WARNING Hazardous voltage



Entladezeit > 5 sek.
Discharge time > 5 sec.
Temps de décharge > 5 s



See hoiatussilt asub seadme sees. Seeda ei tohi eemaldada ega üle värvida.

Kondensaatorite tühjenemisaeg on umbes 1 minut.

Otstarbekohane kasutamine

Laadimisseadet kasutatakse järgnevalt nimetatud toiteallikate laadimiseks. Muu või sellest erinev kasutamine ei ole otstarbekohane. Tootja ei vastuta seeläbi tekkinud kahjude eest. Otstarbekohane kasutamine hõlmab ka:

- selle kasutusjuhendi täielikku läbilugemist;
- kasutusjuhendi kõigi suuniste ja ohutuseeskirjade järgimist;

! HOIATUS!

Akude laadimine võib tekitada raskeid kehavigastusi ja põhjustada varalist kahju ning on seetõttu keelatud.

Järgmiste toiteallikate laadimine on lubatud:

- Fronius AccuPocket 150/400
- Fronius AccuPocket 150/400 TIG
- Fronius Ignis 150 B /750

Laadimisseade on ette nähtud kaubanduslikuks kasutuseks.

Enne kasutuselevõttu

Võrguühendus

Kerel on andmesilt koos lubatud toitepingega. Seade on ette nähtud kasutamiseks ainult selle toitepingega. Võrgujuhtme vajaliku isoleerimise kohta leiate lisateavet jaotises **Tehnilised andmed** alates leheküljelt **73**. Kui teie seadme versioonil ei ole toitekaablit või -pistikut, tuleb need riiklike eeskirjade kohaselt paigaldada.

ETTEVAATUST!

Ebapiisavalt mõõtmestatud elektripaigaldisest tingitud oht.

Tagajärjeks võivad olla rasked materiaalsed kahjud.

- ▶ Elektrisüsteemid ja nende kaitsmed tuleb paigaldada olenevalt olemasolevast elektritoitest.
- ▶ Järgige andmesildil olevaid tehnilisi andmeid.

Generaatori režiim

Laadimisseade on piiramatult generaatori jaoks kõlbulik, kui generaatori maksimaalne näivvõimsus on vähemalt 2 kVA. See kehtib ka juhul, kui generaatori puhul on tegu inverteriga.

MÄRKUS.

Generaatori väljastatav pinge ei tohi mingil juhul jääda allapoole võrgupinge tolerantsi vahemikku või seda ületada.

Võrgupinge tolerantsi andmed on toodud jaotises **Tehnilised andmed** alates leheküljest **73**.

Paigalduseeskirjad

HOIATUS!

Allakukkuvatest või überminevatest seadmetest tingitud oht.

Tagajärjeks võivad olla rasked isiku- ja varakahjud.

- ▶ Asetage seade stabiilselt tasasele, kindlale alusele.
- ▶ Pärast paigaldamist kontrollige, et kõik keermesühendused oleksid tugevasti kinni keeratud.

Seade on kontrollitud kaitseastme IP40 järgi; see tähendab:

- Sissetungimiskaitset tahkete võõrkehade suhtes, mis on suuremad kui Ø 1,0 mm (0,04 tolli).
- Pihustusvee kaitset kuni vertikaalnurgani 60°, kui ventilaator ei tööta.

Tolm

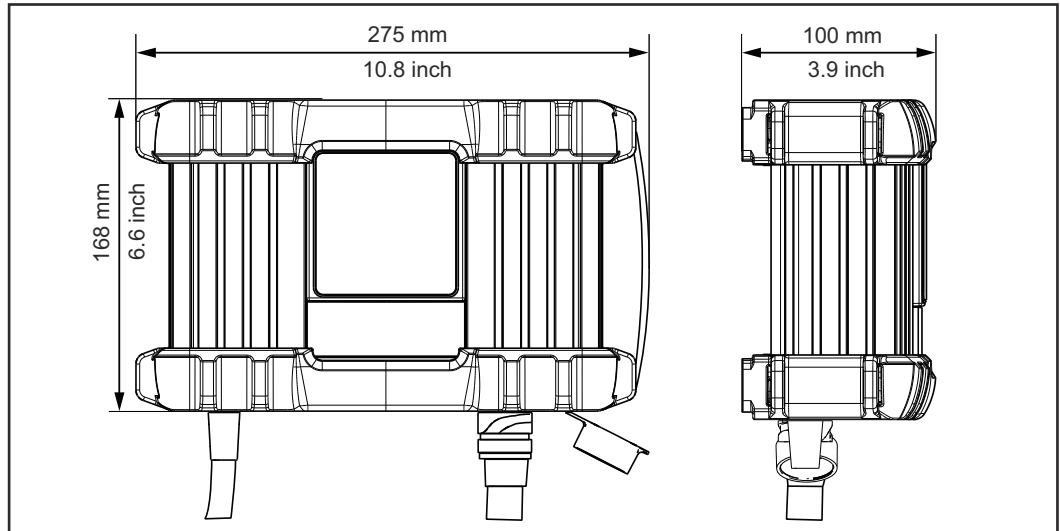
Tähelepanu tuleb pöörata sellele, et seadme ventilaatorid ei imeks allalangevat metallitolmu seadmesse. Näiteks lihvimistöodel.

Käitamine välistingimustes

Kaitseklassi IP40 kohaselt võib seadme paigaldada ja seda käitada välistingimustes. Vältige vahetut niiskuse mõju (nt vihm).

Ruumivajadus

Laadimisseadme laadimiskappi (või sarnasesse kinnisesse ruumi) paigaldamisel tagage sundventilatsiooniga piisav soojuse ärajuhtimine. Seadme ümber peab olema 10 cm (3,9 tolli) ulatuses vaba ruumi.



juhtelemendid ja kiirühendused

Ohutus

HOIATUS!

Valest kasutamisest või valesti tehtud töödest tingitud oht.

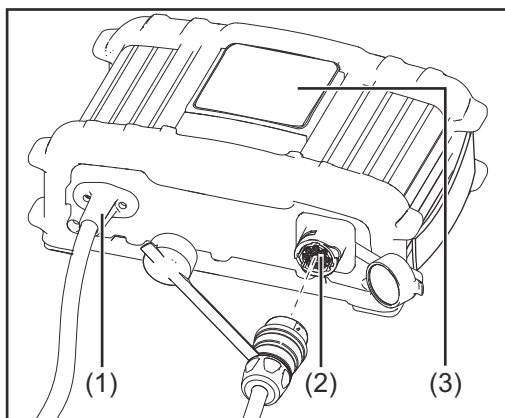
Tagajärjeks võivad olla rasked isiku- ja varakahjud.

- ▶ Kõigi selles dokumendis kirjeldatud tööde tegemine ja funktsioonide kasutamine on lubatud ainult tehnilise väljaõppega töötajatele.
- ▶ Lugege see dokument täielikult läbi ja mõistke selle sisu.
- ▶ Lugege läbi ja tehke endale selgeks kõik selle seadme ohutuseeskirjad ja kasutaja dokumendid ning kõik süsteemikomponendid.

Tarkvara värskendamise tõttu võivad teie seadmes olla saadaval funktsioonid, mida pole selles kasutusjuhendis kirjeldatud, või vastupidi.

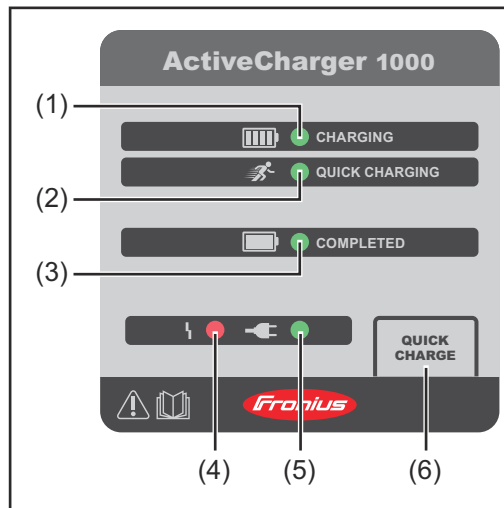
Peale selle võivad mõned joonised erineda vähesel määral teie seadme juhtelemendidest. Nimetatud juhtelemendid toimivad siiski samamoodi.

Ühendused ja komponendid



- (1) Toitekaabel**
Ühendamiseks vooluvõrguga
- (2) Ühendus P1 – laadimiskaabli pistik**
Laadimiskaabli ühendamiseks, toiteallikaga ühendamiseks
- (3) Juhtpaneel**

Juhtpaneel



- (1) Näit CHARGING (LAADIMINE) (roheline)**
Laadimisrežiim aktiveeritud
- (2) Näit QUICK CHARGING (KIIRLAADIMINE) (roheline)**
Kiirlaadimine aktiveeritud
- (3) Näit COMPLETED (LÕPETATUD) (roheline)**
Toiteallikas on täis laetud
- (4) Näit Häire (punane)**
vt jaotist [Rikete kõrvaldamine](#) alates leheküljest [72](#)
- (5) Näit Võrk (roheline)**
Vooluvõrgus on toitepinge.
- (6) Nupp QUICK CHARGE (KIIRLAADIMINE)**
Kiirlaadimise käivitamiseks või lõpetamiseks

Ohutus

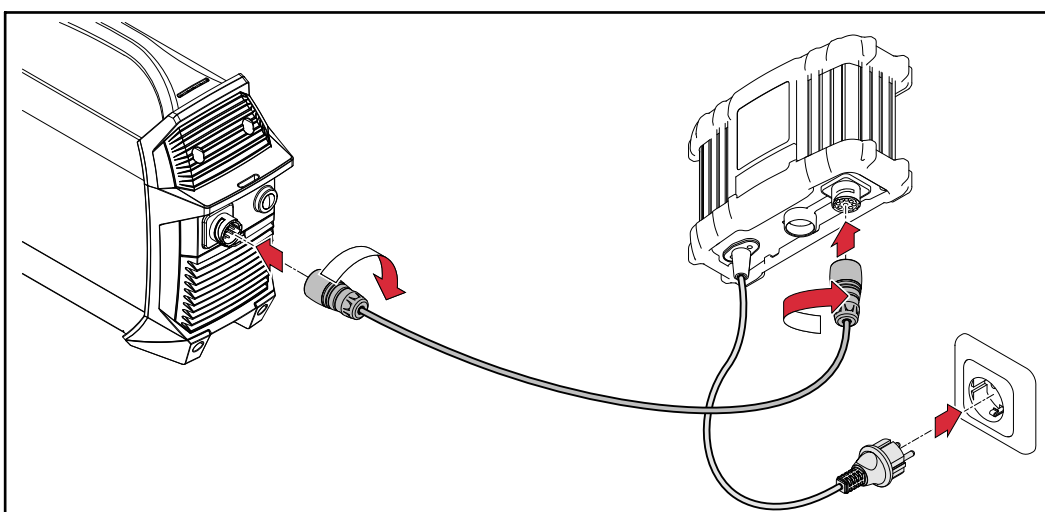
HOIATUS!


Valest kasutamisest või valesti tehtud töödest tingitud oht.

Tagajärjeks võivad olla rasked isiku- ja varakahjud.

- ▶ Kõigi selles dokumendis kirjeldatud tööde tegemine ja funktsioonide kasutamine on lubatud ainult tehnilise väljaõppega töötajatele.
- ▶ Lugege see dokument täielikult läbi ja mõistke selle sisu.
- ▶ Lugege läbi ja tehke endale selgeks kõik selle seadme ohutuseeskirjad ja kasutaja dokumendid ning kõik süsteemikomponendid.



Kasutuselevõtt



-  Pärast ühendamist vilgub toiteallikal aku mahutavuse näit hetke akujäägi juures – akut laetakse.

- 2 Valige soovi korral töörežiim kiirlaadimine (Quick Charge). Saada olevate töörežiimide kohta leiate lisateavet järgmisest jaotisest

Kui aku on täielikult laetud, toimub järgmine.

-  Põleb laadimisseadmel näit COMPLETED.
-  Põlevad toiteallikal kõik akumahutavuse näidu segmendid.

MÄRKUS.




Optimaalse kasutajasõbralikkuse tagamiseks on süsteemil muu hulgas järgmised võimalused.

- ▶ Ei ole oluline, millises järjestuses seadmed ja toitevõrk omavahel ühendatakse
- ▶ Toiteallikat saab laadimisseadmega ühendada ka seadme kasutamise ajal

Töörežiimid

Laadimine




Käivitub automaatselt, kui laadimisseade toiteallika ja vooluvõrguga ühendatakse

-  Näit CHARGING hakkab põlema
-  Näit Võrk hakkab põlema
- Toiteallikat laetakse optimaalse laadimisvõimsusega
- Selle töörežiimi laadimistunnus võimaldab toiteallika maksimaalse kasutusea saavutamist
-  Kui põleb näit COMPLETED, on toiteallikas täis laetud ja laadimisseade lülitub säilituslaadimise töörežiimile

Kiirlaadimine

Aktiveerimine.

1 Vajutage nuppu QUICK CHARGING

-  Näit QUICK CHARGING hakkab põlema
-  Näit Võrk hakkab põlema
- Toiteallikat laetakse maksimaalse võimaliku laadimisvõimsusega
-  Kui põleb näit COMPLETED, on toiteallikas täis laetud ja laadimisseade lülitub säilituslaadimise töörežiimile



Inaktiveerimine.

1 Vajutage uuesti nuppu QUICK CHARGING

- Laadimise töörežiimi jätkatakse

Säilituslaadimine

Käivitub automaatselt, kui laadimisseade on toiteallika täis laadinud

-  Näit Võrk hakkab põlema
-  Näit COMPLETED hakkab põlema
- Toiteallikat laetakse säilituslaadimise võimsusega
- Toiteallikas võib selles töörežiimis laadimisseadmega ühendatuks jääda ilma kahjustusi saamata.



Hübriidrežiim

= kui laadimisseade laeb toiteallikat selle kasutamise käigus

Aktiveerimine.

1 Keevitage laadimise käigus või

1 ühendage toiteallikas selle kasutamise ajal laadimisseadmega

-  Näit QUICK CHARGING hakkab põlema (hübriidrežiimil laetakse maksimaalse võimaliku laadimisvõimsusega)
-  Näit Võrk hakkab põlema
- Toiteallikat laetakse vastavalt selle töökoormusele ja samaaegselt laeb laadimisseade seda täis

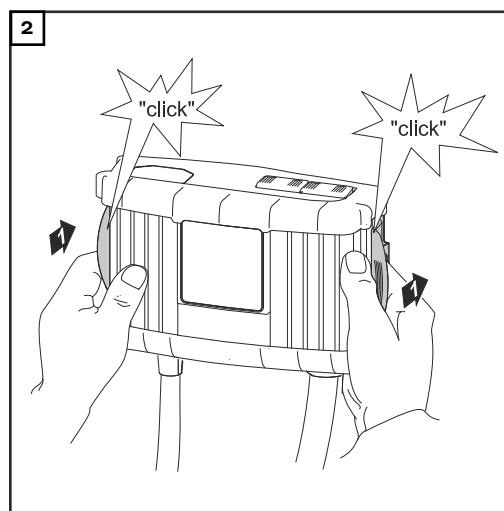
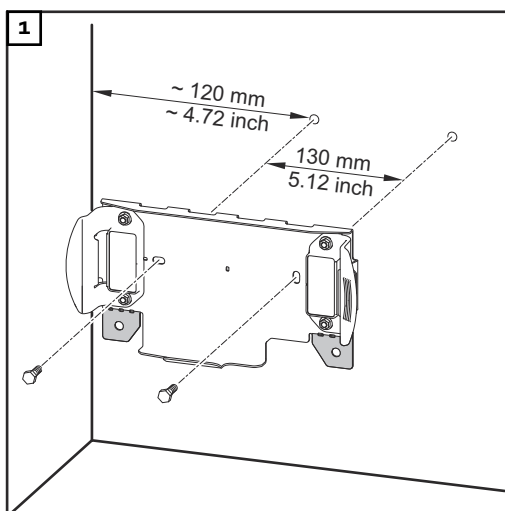
Lisavarustus

Seinakinnituse paigaldamine

MÄRKUS.

Olenevalt aluspinnast on seinakinnituse paigaldamiseks vaja erinevaid tüüpleid ja kruvisid.

Tüüpleid ja kruvisid pole seetõttu tarnekomplektis kaasas. Paigaldaja vastutab ise sobivate tüüplite ja kruvide valimise eest.



Rikete kõrvaldamine

Ohutus



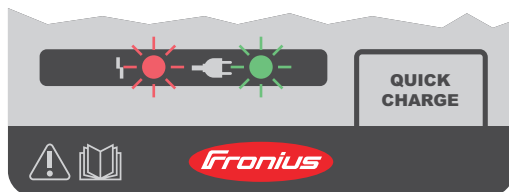
HOIATUS!

Elektrivoolust tingitud oht.

Elektrilöök võib olla surmav.

► Ärge avage seadet.

Kuvatud rikked



Häirest antakse märku järgmiste näitude vilkumise või põlemise abil:

-  Rikke näit
-  Võrgu näit

Näit Häire vilgub, näit Võrk põleb

Põhjus: aku häire

Kõrvaldamine: võtke ühendust teenindusega

Näit Häire vilgub, näit Võrk vilgub

Põhjus: elektrivõrgu viga (ülepinge või madalpinge)

Kõrvaldamine: kontrollige elektrivõrgu toitepinget (vt ptk Tehnilised andmed)

Näit Häire põleb, näit Võrk põleb

Põhjus: laadimisseadme häire

Kõrvaldamine: võtke ühendust teenindusega

Seade ei tööta

Võrgukaitse või automaatkaitseüliti ei tööta

Põhjus: võrgu kaitse on liiga nõrk/vale automaatkaitseüliti

Kõrvaldamine: paigaldage õige võrgukaitse (vt ptk Tehnilised andmed)

Põhjus: tühikäigul võrgukaitse ei tööta

Kõrvaldamine: võtke ühendust teenindusega

Tehnilised andmed

Keskkonnatingimused

Seadme transportimine, ladustamine või kasutamine väljaspool näidatud ala ei ole sihtotstarbekohane. Tootja ei vastuta seeläbi tekkivate kahjude eest.

Keskkonnaõhu temperatuurivahemik:

- seadme kasutamisel: -10 °C kuni 40 °C (14 °F kuni 104 °F)
- transportimisel: -20 °C kuni +55 °C (-4 °F kuni 131 °F)
- soovitatav temperatuurivahemik laadimisel:
+4 °C kuni + 40 °C (+39,2 °F kuni +104 °F)
- soovituslik temperatuurivahemik ladustamisel:
0 °C kuni + 20 °C (+32 °F kuni +68 °F)

Ladustamisel peaks laetustase olema ideaalis 50–80% (vastab laetustaseme näidikul u 2 kuni 3 tulpale).

Suhteline õhuniiskus:

- kuni 50% temperatuuril 40 °C (104 °F)
 - kuni 90% temperatuuril 20 °C (68 °F)
-

Keskkonnaõhk: ilma tolmu, hapete, söövitavate gaaside või aineteta jne.

Kõrgus üle merepinna: kuni 2000 m (6561 jalga)

**Tehnilised and-
med 230 V**

Võrgupinge	~ 230 V AC, ±15%
Võrgusagedus	50/60 Hz
Võrguvool	max 9,5 A tõh.
Võrgukaitse	max 16 A
Kasutegur	max 95%
Aktiivvõimsus	max 1100 W
Näivvõimsus	max 2370 VA
Voolu tarbimine	max 2,1 W
Kaitseklass	I (koos maandusega)
Max lubatud võrguimpedants liidesel (PCC) avalikus võrgus	puudub
Elektromagnetilise ühilduvuse seadmeklass	A
Vastavusmärk	CE
Väljundpingevahemik	30–58 V DC
Väljundvool	max 18 A DC
Väljundvõimsus	max 1040 W
Jahutus	Konvektsioon ja ventilaator
Mõõtmed p × l × k	270 × 168 × 100 mm
Mass (ilma kaablita)	umbes 2 kg
Kaitseaste	IP43S
Ülepinge kategooria	II
Seadet on lubatud kasutada üksnes neutraalpunktis maandatud võrkudega.	

Normid 230 V

EN 62477-1	
EN 60974-10	(Klass A)

**Tehnilised and-
med 120 V**

Võrgupinge	~ 120 V AC, ±15%
Võrgusagedus	50/60 Hz
Võrguvool	max 15 A tõh.
Võrgukaitse	max 20 A
Kasutegur	max 94%
Aktiivvõimsus	max 1100 W
Näivvõimsus	max 1900 VA
Voolu tarbimine	max 1,6 W
Kaitseklass	I (koos maandusega)
Max lubatud võrguimpedants liidesel (PCC) avalikus võrgus	puudub
Elektromagnetilise ühilduvuse seadmeklass	A
Väljundpingevahemik	30–58 V DC
Väljundvool	max 18 A DC
Väljundvõimsus	max 1000 W
Jahutus	Konvektsioon ja ventilaator
Mõõtmed p × l × k	270 × 168 × 100 mm
Mass	umbes 2 kg
Kaitseaste	IP43S
Ülepinge kategooria	II
Seadet on lubatud kasutada üksnes neutraalpunktis maandatud võrkudega.	

Normid 120V

UL 1012	
C22.2 nr 107.1-01	
FCC CFR 47 osa 15	(Klass A)

**Tehnilised and-
med 100 V**

Võrgupinge	~ 100–110 V AC, +10% / – 15%
Võrgusagedus	50/60 Hz
Võrguvool	max 15,7 A tõh.
Võrgukaitse	max 16 A
Kasutegur	max 92%
Aktiivvõimsus	max 940 W
Näivvõimsus	max 1600 VA
Voolu tarbimine	max 1,6 W
Kaitseklass	I (koos maandusega)
Max lubatud võrguimpedants liidesel (PCC) avalikus võrgus	puudub
Elektromagnetilise ühilduvuse seadmeklass	A
Väljundpingevahemik	30–58 V DC
Väljundvool	max 15 A DC
Väljundvõimsus	max 840 W
Jahutus	Konvektsioon ja ventilaator
Mõõtmed p × l × k	270 × 168 × 100 mm
Mass	umbes 2 kg
Kaitseaste	IP43S
Ülepinge kategooria	II
Seadet on lubatud kasutada üksnes neutraalpunktis maandatud võrkudega.	

Normid 100V

EN 62477-1	
EN 60974-10	(Klass A)



Fronius International GmbH

Froniusstraße 1
4643 Pettenbach
Austria
contact@fronius.com
www.fronius.com

Under www.fronius.com/contact you will find the addresses of all Fronius Sales & Service Partners and locations.