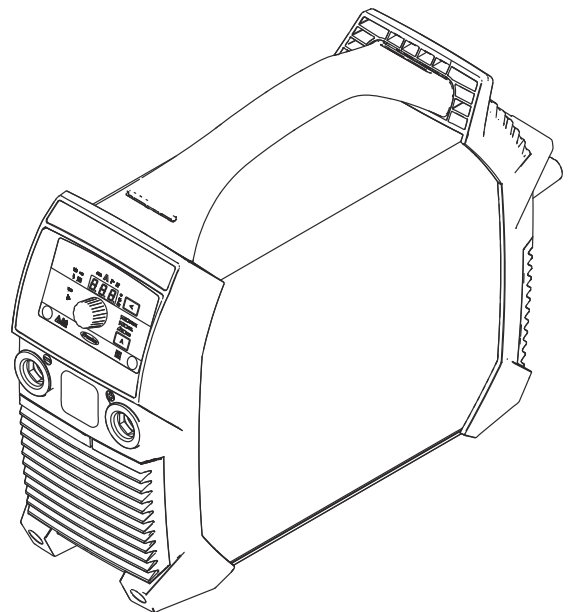


# Operating Instructions

TransPocket 150  
TransPocket 180



JA | 操作手順





# 目次

安全上のご注意.....	5
安全通知の説明.....	5
概要.....	5
適切な使用.....	6
環境条件.....	6
作業者の義務.....	6
スタッフの義務.....	6
主電源接続.....	7
残留電流保護装置.....	7
ご自身と他の人々の保護.....	7
騒音放出値のデータ.....	8
有毒なガスおよび蒸気による危険.....	8
飛び火による危険.....	8
主電源電流および溶接電流による危険.....	9
曲りくねった溶接電流.....	10
EMC 装置分類.....	10
EMC 対策.....	10
EMF 対策.....	11
特定の危険区域.....	11
保護ガスの要件.....	12
遮へいガスシリンダーによる危険.....	12
設置場所および運搬中の安全措置.....	13
通常運転での安全対策.....	13
起動、整備および修理.....	14
安全検査.....	14
廃棄.....	14
安全記号.....	15
データ保護.....	15
著作権.....	15
一般事項.....	16
装置のコンセプト.....	16
装置に関する警告通知.....	16
適用用途.....	17
試運転前.....	18
安全記号.....	18
適切な使用.....	18
設定に関する規定.....	18
発電機運転.....	18
コントロール、接続および機械コンポーネント.....	20
安全記号.....	20
TransPocket 150 コントロール、接続ソケットおよび機械部品.....	21
TransPocket 180 コントロール、接続ソケットおよび機械部品.....	22
制御盤.....	23
MMA 溶接.....	25
準備.....	25
手溶接.....	26
ソフトスタート/ホットスタート機能.....	26
アークカダイナミック.....	27
パルス溶接.....	28
TIG 溶接用.....	30
概要.....	30
ガスシリンダーの接続.....	30
準備.....	30
ガス遮断弁付き溶接トーチ上でのガス圧力の設定.....	31
TIG 溶接.....	32
TIG Comfort Stop.....	32
溶接プロセスの設定メニュー.....	34
「設定」メニューへのアクセス.....	34
溶接パラメータの変更.....	34
設定メニューの終了.....	34

手棒溶接のパラメータ .....	34
TIG 溶接のパラメータ .....	36
設定メニュー - レベル 2 .....	37
レベル 2 設定メニューの溶接パラメータ .....	37
点検、整備および廃棄 .....	39
安全 .....	39
概要 .....	39
毎回の起動時に測定 .....	39
2 か月ごとの整備 .....	40
廃棄 .....	40
トラブルシューティング .....	41
安全 .....	41
示されたエラー .....	41
修理点検メッセージ .....	41
機能しない .....	43
誤操作 .....	44
溶接中の平均消費値 .....	45
MIG/MAG 溶接中の平均ワイヤ電極消費量 .....	45
MIG/MAG 溶接中の平均保護ガス消費量 .....	45
TIG 溶接中の平均保護ガス消費量 .....	45
技術データ .....	46
用語「使用率」の説明 .....	46
TransPocket 150 .....	46
TransPocket 180 .....	47
TransPocket 180 MV .....	48
重要な原材料の概要、装置の製造年 .....	49

# 安全上のご注意

## 安全通知の説明

### 警告!

差し迫った危険性があることを示します。

- ▶ これを回避しないと、死亡や重傷に至ることがあります。

### 警告!

危険状態になる可能性があることを示します。

- ▶ これを回避しないと、死亡や重傷に至る可能性があります。

### 注意!

損傷や傷害が発生するおそれがある状況を示します。

- ▶ これを回避しないと、軽度の傷害や物体への軽度の損傷が発生するおそれがあります。

### 注記!

不具合が生じるか、装置を損傷するおそれがあることを示します。

## 概要

本装置は、最先端の技術を使用し、広く認められている安全標準に基づいて、製造されています。誤ったまたは不適切な使い方により、下記の事故や損傷が発生するおそれがあります

- 作業員または第三者の傷害や死亡、
- 操作する会社が所有する装置やその他の有形資産の損傷、
- 装置の効率低下。

本装置の試運転、操作、整備、修理に関係する人はすべて、下記を満足している必要があります。

- 適切な資格を持っており、
- 溶接に関する十分な知識を持っており、
- これらの操作手順を注意深く読みかつこれらに従う。

装置を使用する場合は、本操作手順を常に手近なところに置いてください。操作手順に加えて、事故防止および環境保護に関する、一般に適用されている規定およびその地域の規定にも注意してください。

本装置に関する安全および危険に関する掲示はすべて、

- いつでも読める状態である必要があり、
- 損傷を受けてはならず、
- 取り外されてはならず、
- 上を覆ったり、上に貼り付けたり、上に描いたりしないでください。

本装置の安全および危険に関する注意事項の記載場所については、装置の操作手順の「概要」のセクションを参照してください。

装置の電源を入れる前に、安全性を損なうおそれのある障害をすべて取り除いてください。

**ユーザーの人身の安全が危険にさらされます。**

---

## 適切な使用

本装置は、その使用目的に限って使用してください。

---

本装置は、銘板に指定されている溶接プロセスのみで使用することを目的としています。この目的以外のいかなる使用も不適切と見なされます。このような使用によって発生するいかなる損傷についても、当メーカーは責任を負いません。

---

適切な使用には以下が含まれます。

- 操作手順に記載されているすべての指示を注意深く読み、その内容に従う
- 安全と危険に関する注意事項をすべて、注意深く読み、遵守する
- 規定された点検および保守を実施する。

---

本装置を決して以下の目的に使用しないでください。

- パイプの解凍
- バッテリーの充電
- エンジンの起動

---

本装置は産業および工場で使用することを目的としています。家庭環境での使用によって発生するいかなる損傷についても、当メーカーは責任を負いません。

---

同様に、不十分な結果および不適切な結果に対して、当メーカーは責任を負いません。

---

## 環境条件

本装置が、規定されている区域外で使用または保管された場合、使用目的に準拠していないと見なされます。このような使用によって発生するいかなる損傷についても、当メーカーは責任を負いません。

---

周囲温度の範囲：

- 作動中：-10 °C ~ +40 °C (14 °F ~ 104 °F)
- 運搬中および保管中：-20 °C ~ +55 °C (-4 °F ~ 131 °F)

---

相対湿度：

- 最大 50%、40 °C (104 °F) の場合
- 最大 90%、20 °C (68 °F) の場合

---

周囲の空気に塵、酸、腐食性の気体や物質などが含まれてはなりません。  
最高高度 2000 m (6561 ft. 8.16 in.) までで使用できます

---

## 作業者の義務

作業者は、以下の条件を満たす人のみに本装置での作業を許可する必要があります。

- 作業中の安全性および事故防止に関する基本的な指示を熟知しており、装置の使用方法について指示を受けている
- これらの操作手順、特に「安全上のご注意」のセクションを読んで理解しており、このことを署名で確認している
- 必要な結果を出せるようトレーニングを受けている。

---

作業者が安全性を重視した方法で作業することを徹底するために、定期的に確認を実行する必要があります。

---

## スタッフの義務

装置を使用する前に、装置を使用するように指示を受けたすべての人は、以下を約束します。

- 作業での安全性と事故防止に関する基本的な指示を遵守する
- これらの取扱説明書、特に「安全上のご注意」のセクションを読み、その内容を理解し、遵守することを署名により確認する

---

作業場を離れる前に、不在中に人または所有物に危害が加わらないように徹底します。

---

## 主電源接続

より高い規格の装置は、その電流消費のために主要電源のエネルギー品質に影響をあたえる場合があります。

これにより、複数の装置種類に以下の点で影響をあたえる場合があります。

- 接続制限
- 主電源の最大許容電気抵抗に関する基準<sup>\*)</sup>
- 最低短絡力要件に関する基準<sup>\*)</sup>

<sup>\*)</sup> 公共送電網との接点  
「技術データ」参照

この場合、プラント作業員または装置の使用者は、電力会社と相談の上、適切な場所に装置が接続されているかどうかを確認します。

**重要！**グリッド接続が適切に絶縁処理されていることを確かめてください

## 残留電流保護装置

装置を公共の送電系統に接続する際は、地域の規定および国のガイドラインにより、残留電流保護装置が必要な場合があります。

本装置に対して当メーカーが推奨する残留電流保護装置の種類は、技術データに記載されています。

## ご自身と他の人々の保護

本装置を使う方は、次のような多くの危険に曝されることにご注意ください。

- 飛び火や高温の金属片
- 目や皮膚に害を与える恐れのあるアーク放射
- 心臓ペースメーカー装着者の生命を危険にさらす恐れのある有害な磁界
- 主電源電流および溶接電流による感電死
- 酷い騒音公害
- 有害な溶接煙やガス

本装置を操作する際には必ず適切な防護服を着用してください。防護服には次の特性が備わっている必要があります：

- 難燃性
- 絶縁性および乾燥
- 身体全体を覆い、損傷が無く良好な状態のもの
- 安全ヘルメット
- 折り返しのないズボン

保護衣には多様なアイテムがあります。作業者は以下に留意してください：

- 保護バイザーや調整フィルターを使用して UV 光線、熱および火花から目と顔を保護します
- 保護バイザーの裏側に規制に従った側面保護付きの保護メガネを装着します
- 湿潤状態でも絶縁状態を維持できる頑健な靴を履いてください
- 適切なグローブで手を保護します（電氣的絶縁で、熱に対する耐性があるもの）
- 騒音の悪影響を減らし障害を防ぐために防音保護具を装着します

装置の操作中または溶接の進行中は、作業区域に近づかないようにし、特に子供に注意してください。近隣に人がいる場合は次の事に注意してください：

- 近隣住民にすべての危険性を伝えてください（アークによる強烈な光、飛び散る火花による怪我、有害な溶接煙、騒音、主電源電流や溶接電流からの潜在的なリスクなど）
- 適切な保護装置で保護していること
- あるいは、適切な安全スクリーン/カーテンを設置してください。

---

**騒音放出値のデータ**

本装置は、EN 60974-1 に準拠する標準負荷時の最大許容動作ポイントに関連して、アイドリング時および動作後の冷却フェーズで、最大騒音レベル <80 dB(A) (1pW 基準) を発生します。

作業場固有の溶接（および切断）における放出値は、この値が溶接プロセスや環境状況によって異なるため指定できません。これは、溶接プロセス（MIG/MAG、TIG 溶接）、選択した電流タイプ（直流、交流）、電力範囲、溶接金属の種類、加工対象物の共振特性、作業場の環境など、さまざまなパラメータの影響を受けます。

---

**有毒なガスおよび蒸気による危険**

溶接作業中に生じる煙には、有毒なガスや蒸気が含まれています。

溶接煙には、国際がん研究機関のモノグラフ 118 の記載の通り、発がん性物質が含まれています。

排出源排気および室内排気システムを使用してください。  
可能な場合は、排気装置が内蔵された溶接トーチを使用してください。

溶接煙やガスに顔を近づけないでください。

煙およびガスに対してい次の予防対策を実施してください。

- 吸入しないでください。
- 適切な装置を使って作業区域から除去します。

十分な外気の供給を確保します。換気率を少なくとも 20 m<sup>3</sup>/時に維持します。

換気が不十分な場合は吸気機能のある溶接ヘルメットを使用します。

排出能力が十分であるか不確かな場合は、測定した毒物排出値を許容制限値と比較します。

次のコンポーネントは、溶接煙の毒性度を判断する因子です。

- 加工対象物に使用されている金属
- 電極
- 被膜剤
- 洗浄剤、脱脂剤、など
- 使用した溶接プロセス

対応する材料の安全データシートおよび上記コンポーネントのメーカーの説明書を参照してください。

曝露のシナリオ、リスク管理対策および作業条件の特定に関する推奨については、European Welding Association の Web サイトの Health & Safety (<https://european-welding.org>) に記載されています。

可燃性の蒸気（溶剤の煙など）、アークの放射領域に近づけないようにします。

溶接を行わないときは、保護ガスシリンダーバルブまたは主ガス供給を閉じてください。

---

**飛び火による危険**

飛び火により、火災や爆発が発生するおそれがあります。

可燃性物質の付近では決して溶接しないでください。

可燃性物質はアークから 11 m (36 ft. 1.07 in.) 以上離すか、承認済みのカバーで覆う必要があります。

適切な、テスト済みの消火器を用意し、使用可能にする必要があります。

火花と高温の金属片は、小さな隙間や開口部を通して隣接する区域に入ることもあります。適切な予防策を講じて、傷害や火災の危険を防止してください。

---



火災や爆発が起こりがちな区域や、密封されたタンク、容器、またはパイプの近くでは、これらが関連する国内および国際的な規格に準拠して準備されていない場合、溶接を行ってはなりません。

ガソリン、推進剤、鉱油、または同様の製品を保管するために使用されている、または使用されていた容器で、溶接しないでください。残留物は、爆発の危険をもたらします。

## 主電源電流および溶接電流による危険

感電は人命を脅かす危険性があり、致命的となることがあります。

装置の内外の帯電部は触らないでください。

MIG/MAG 溶接と TIG 溶接の際、溶接ワイヤ、溶接ワイヤ巻き、駆動ローラ、ならびに溶接ワイヤと接触のあるすべての金属片が帯電部になります。

必ずワイヤ送給装置を十分に絶縁した面に設定するか、適切な絶縁された溶接ワイヤの送給用取付装置を使用してください。

地電位に対して、ユーザーやそれ以外の人々が適切に絶縁された乾燥したベースまたは蓋で保護されるようにしてください。このベースまたは蓋は、本体と地電位間のエリア全体をカバーする必要があります。

すべてのケーブルやリードは、固定され、損傷がなく、絶縁され、適切な寸法でなければなりません。接続の緩みがある、焦げて損傷を受けているか不適切な寸法のケーブルやリードは直ちに交換してください。

毎回使用前に、ハンドルを使用して、電源がしっかりと接続するようにしてください。BNC 端子の電源ケーブルの場合は、電源ケーブルを縦軸に対して少なくとも 180°回転してプレテンションしてください。

ケーブルやリードを本体や本体の部品に巻き付けしないでください。

電極（棒電極、タングステン電極、溶接ワイヤなど）は、

- 決して液体にひたして冷却しないでください
- 溶接電源がオンの際に電極に触れないでください。

2つの溶接電源の溶接電極の間で、溶接電源の無負荷電圧が倍加することがあります。両方の電極の電位に同時に触れると、特定の状況で致命的になることがあります。

主電源ケーブルを定期的に有資格の技術者にチェックさせ、接地線が適切に機能していることを確認してください。

保護クラス I の装置は、正しく動作するため、接地導体のある電源および接地導体接点のある接続システムが必要です。

接地導体なしの電源および接地導体接点なしのソケットで装置を使用するのは、保護分離に関する国の規制にすべて準拠している場合のみです。

それ以外の場合、これは重大な過失と見なされます。このような使用により損傷を受けてもメーカーが責任を負うことはありません。

必要に応じて、加工対象物に対して適切な接地を確保してください。

未使用の装置をオフにしてください。

高いところで作業を行う場合は、セーフティーハーネスを着用してください。

装置で作業を行う前に、装置をオフにして、電源プラグを抜いてください。

見やすくわかりやすい警告サインを装置に取り付け、電源プラグを差し込み直し、装置を再度オンにする人がいないようにしてください。

装置を開いた後：

- すべての帯電部を放電してください
- 装置のすべての部品の通電を解除してください。

帯電部で作業を行う必要がある場合は、2人目の作業員を指名して、主電源のスイッチを正しい瞬間にオフにするようにしてください。

## 曲りくねった溶接電流

以下の指示を無視すると、曲りくねった溶接電流が増大し、以下の結果になることがあります。

- 火災の危険
- 母材に接続された加工対象物の過熱
- 接地導体の損傷
- 装置およびその他の電気装置への損傷

---

加工対象物が加工対象物クランプでしっかり固定されていることを確認します。

---

加工対象物のクランプを、溶接される領域に可能な限り近づけて固定します。

---

本装置は、導電床に対する絶縁または導電ラックに対する絶縁など、伝導性環境に対して十分に絶縁されるように設置します。

---

分電盤、ツインヘッド取付台などを使用する場合、以下に留意してください。使用していない溶接トーチ/電極ホルダーの電極も帯電しています。使用していない溶接トーチ/電極ホルダーが十分に絶縁されていることを確認します。

---

自動 MIG/MAG アプリケーションの場合、1個の絶縁されたワイヤー電極のみが溶接ワイヤドラム、大型ワイヤ供給スプールまたは溶接ワイヤー巻きからワイヤ供給装置に配線されていることを確認します。

## EMC 装置分類

放出クラス A

- は工業環境での使用のみを目的として設計されていて
- 他の領域では、伝導妨害および放出妨害を引き起こす場合があります。

---

放出クラス B の装置

- 居住地域および工業地域向けの放出基準を満たしています。これは、電源が、公共低電源ネットワークによって供給される住宅区域にも適用されます。

---

EMC 装置分類 (銘板または技術データ参照)

## EMC 対策

装置が標準的な放出限度値に準拠していても、適用対象領域に影響を与える場合があります (例えば、同じ場所に精密機器が置いてあったり、装置が設置された場所がラジオまたはテレビ受信機の側であったりする場合)。

この場合、事業会社は適切な行動をとり、状態を改善する義務を負います。

---

国内外の規定に従って、装置の近くで装置の免疫性をテストし、査定してください。この装置により影響を受ける鑑賞されやすい装置の例：

- 安全装置
- 送電網、信号線、データ伝送線
- IT 装置および通信装置
- 測定や校正のための装置

EMC の問題を回避するための支援措置：

1. 送電網の電源供給
  - 規制に準拠しているグリッド接続があるにも関わらず電波障害が発生する場合は、追加措置（適切なグリッドフィルターの使用など）を講じてください。
2. 溶接入力線
  - なるべく短くしてください
  - 近くにまとまるようにルーティングしてください（EMF 問題を回避するためでもあります）
  - 他の線から遠くなるようにルーティングしてください
3. 等電位結合
4. 加工対象物の接地
  - 必要に応じて、適切なコンデンサーを使用して接地を確立します。
5. 必要な場合はシールドしてください
  - 近くの他の装置をシールドしてください
  - 溶接設置物全体をシールドしてください

## EMF 対策

電磁場は、健康上問題を起こすことがあります。これはまだよく知られていません。

- ベースメーカーや補聴器を使っている人の近くで使用された場合の健康への影響
- ベースメーカーを使用している人は、この装置やこの溶接プロセスのすぐそばに身を置く前に医師から助言を受ける必要があります
- 安全上の理由から、溶接入力線と溶接機のヘッド/トルソ間の距離はできるだけ大きく取ってください
- 溶接入力線やホースパックを肩に担いだり、体に巻き付けることはしないでください

## 特定の危険区域

次に示す可動部品に手、毛髪、衣服の一部、工具が触れないようにしてください。

- ファン
- ギア
- ローラー
- 軸
- 溶接ワイヤ巻きおよび溶接ワイヤ

ワイヤー駆動の回転ギアや回転駆動部品に触れないでください。

整備作業および修理作業中のみ、蓋や側面のパネルを開閉してください。

操作中

- すべての蓋が閉じられ、すべての側面の部品が適切に取り付けられていることを確認してください。
- すべての蓋と側面の部品は閉じたままにしてください。

溶接トーチからの溶接ワイヤの突起は、怪我（手の切り傷、顔および目の怪我など）の高いリスクにつながります。

このため、溶接トーチは必ず身体から離し（ワイヤ供給装置が装備されたデバイス）、適切な保護ゴーグルを着用してください。

溶接中や溶接後は、加工対象物に触れないでください。火傷の危険があります。

スラグが冷却中の加工対象物から飛び出すことがあります。そのため、加工対象物の再加工を行う際は規制に準拠した保護装置も着用し、必ず他の人が十分に保護が行き届いているようにしてください。

作業する前に、動作温度が高くなる溶接トーチおよび他の部品は、温度が低下するまでお待ちください。

火事や爆発のリスクがある区域には特別な規制が適用されます。適切な国内外の規制に従ってください。

電氣的危険性が高い区域（ボイラーなど）での作業用の電源には、「安全」の記号を付ける必要があります。ただし、溶接電源をそのような区域に配置することはできません。

冷却液の漏れによる火傷のリスク。冷却液供給または戻り用の接続を解除してから冷却ユニットの電源を切ってください。

冷却液の取り扱い時は、冷却液の安全データシート（SDS）の情報を順守してください。冷却液の安全データシートは、サービスセンター、またはメーカーのWebサイトから入手できます。

装置をクレーンで運搬するときは、メーカーが提供する適切な積載運搬装置のみを使用します。

- 適切な積載運搬装置の指定されたすべてのアタッチメントにチェーンやロープを取り付けます。
- チェーンおよびロープは垂直に対して可能な限り最小角度にする必要があります。
- ガスシリンダーとワイヤ供給装置（MIG/MAG 溶接およびタングステン不活性ガス溶接装置）を取り外します。

溶接中にワイヤ送給装置をクレーンに取り付ける場合、必ず適切な絶縁された給線器ホイスティングアタッチメント（MIG/MAG 溶接およびタングステン不活性ガス溶接の装置）を使用してください。

装置に運搬用ベルトまたはハンドルが装着されている場合、これは手で運搬する場合にのみ使用します。運搬用ベルトはクレーン、カウンターバランスリフトトラックまたはその他の機械式リフトツールでの運搬には適していません。

デバイスやその部品を持ち上げる装置（ベルト、バックル、チェーンなど）は定期的に確認する必要があります（機械的損傷、腐食またはその他の環境の影響によって生じる変化など）。

試験間隔と試験範囲は、最低でもそれぞれの有効な国家規格および国家ガイドラインを遵守する必要があります。

シールドガス接続ソケットにアダプターを使用する場合、色または匂いのない保護ガスが漏れ出すリスクがあります。シールドガス接続アダプターは、取り付けの前に装置側で適切なテフロンテープを使用してスレッドを密封してください。

## 保護ガスの要件

特にリングラインでは、汚染された保護ガスが機器に損傷を与え、溶接品質を低下させる可能性があります。保護ガスの品質に関する次の要件を満たすようにしてください。

- 固体粒径 <40  $\mu\text{m}$
- 圧力凝縮点 <-20  $^{\circ}\text{C}$
- 最大油分 <25  $\text{mg}/\text{m}^3$

必要に応じてフィルターを使用します。

## 遮へいガスシリンダーによる危険

遮へいガスシリンダーには加圧されたガスが含まれており、損傷を受けると爆発することがあります。遮へいガスシリンダーは溶接装置の一部であるため、最大の注意を払って取り扱う必要があります。

圧縮ガスが含まれている遮へいガスシリンダーを、過度の熱、機械的衝撃、スラグ、裸火、火花およびアークから保護します。

遮へいガスシリンダーを垂直に取り付け、指示に従って倒れないように固定します。

遮へいガスシリンダーを、溶接またはその他の電気回路から十分に遠ざけた状態を維持します。

溶接トーチを、決して遮へいガスシリンダーに掛けないでください。

決して電極で遮へいガスシリンダーに触れないでください。

爆発のリスク - 決して加圧されている遮へいガスシリンダーを溶接しようとししないでください。

進行中のアプリケーションに適した遮へいガスシリンダーだけを、正しい適切なアクセサリ(調整器、ホースおよびフィッティング)とともに使用します。良好な状態にある遮へいガスシリンダーおよびアクセサリだけを使用します。

遮へいガスシリンダーのバルブを開ける際には顔を背けます。

溶接が行われていない場合、遮へいガスシリンダーバルブを閉じます。

遮へいガスシリンダーが接続されていない場合、バルブのキャップはシリンダーの所定の位置に付けたままにします。

遮へいガスシリンダーおよびアクセサリに関するメーカーの説明書、適用される国内および国際的な規定を、遵守する必要があります。

### 設置場所および運搬中の安全措置

装置が転倒すると、容易に死に至る可能性があります。装置が安定するように、堅固な水平面に設置します。

- 最大許容傾斜角度は 10°です。

火災や爆発の危険性がある部屋では、特別な規定が適用されます

- 関連する国内および国際的な規定を遵守してください。

社内の指示および確認を使用して、作業場の環境が常に清潔で明瞭な配置になっていることを確認します。

本装置のセットアップや使用は、銘板に表示されている保護等級を必ず遵守して行うようにしてください。

本装置をセットアップする際は、0.5 m (1 ft. 7.69 in.) の全般クリアランスがあり、冷却用空気が妨げられずに入出力できることを確認します。

本装置を運搬する際は、関連する国および地域のガイドライン、および事故防止の規定を順守してください。これは特に、運搬中に発生するリスクに関するガイドラインに当てはまります。

操作中の装置は持ち上げたり運搬したりしないでください。運搬したり持ち上げたりする前に装置の電源を切ってください。

本装置を運搬する前に、冷却液を完全に排出し、以下のコンポーネントを取り外します。

- ワイヤ送給装置
- 溶接ワイヤー巻き
- 保護ガスシリンダー

本装置を運搬した後は、試運転前に装置の損傷を目視検査する必要があります。損傷がある場合は、本装置を試運転する前に、トレーニングを受けたサービス担当技術者が修理を行う必要があります。

### 通常運転での安全対策

本装置は、すべての安全装置が完全に機能する場合のみ操作します。安全装置が完全に機能しない場合、以下の危険があります。

- 作業員または第三者の傷害や死亡、
- 装置や作業員のその他の所有物の損傷、
- 装置の効率低下。

適切に機能していない安全装置は、本装置を起動する前に修理する必要があります。

安全装置を迂回したり、無効にしないでください。

本装置の電源を入れる前に、誰にも危険がないことを確認してください。

明らかな損傷がないか、安全装置が適切に機能しているか、本装置を少なくとも週に1回点検します。

遮へいガスシリンダーを必ずしっかり固定し、装置をクレーンで運ぶ必要がある場合は事前に取り外します。

メーカー製のオリジナル冷却液だけが、その特性(電気電導性、不凍剤、材質の適合性、可燃性など)により、当社装置での使用に適しています。

メーカー製の適切なオリジナル冷却液だけを使用します。

メーカー製のオリジナル冷却液に他の冷却液を混合しないでください。

冷却回路にはメーカー製のシステム部品のみを接続してください。

当メーカーは、他のシステム部品や異なる冷却液の使用により生じた損害に責任を負いません。さらに、すべての保証請求が無効になります。

冷却液 FCL 10/20 は発火しません。エタノールベースの冷却液は特定の状況で発火することがあります。冷却液は元のシールされた容器のみに入れて輸送し、発火源から十分に遠ざけた状態を維持します。

使用された冷却液は、関連する国内および国際的な規定に沿って適切に廃棄する必要があります。冷却液の安全データシートは、サービスセンターから入手するか、メーカーのウェブサイトからダウンロードできます。

システムがまだ冷えている間に、溶接を開始する前の冷却液レベルを確認します。

## 起動、整備および修理

持込部品が、これらに対する要望に適合して設計および製造されていること、または安全要件を満たしていることについては保証できません。

- 必ず純正のスペア部品および消耗部品をご使用ください（標準部品にも適用）。
- 当メーカーの同意なしに、装置に改造、変更などを行わないでください。
- 完全な状態ではない加工対象物はただちに交換する必要があります。
- 注文の際は、スペア部品リストに記載どおりの正確な表示および部品番号、さらにお使いのデバイスのシリアル番号をお知らせください。

ハウジングネジは、ハウジング部品を接地する接地導体です。

純正のハウジングネジを正確な本数使用して指定したトルクまで締め付けます。

## 安全検査

当メーカーは、少なくとも12ヶ月に1回、本装置の安全検査を実施することを推奨します。

同じ12ヶ月の期間に電源を較正することも、当メーカーはお勧めします。

安全検査は、以下の場合に認定された電気技術者が実施する必要があります

- 何らかの変更が加えられた後
- 何らかの部品が追加して取り付けられた後、または何らかの改造が加えられた後
- 修理、点検、整備を実施した後
- 少なくとも12ヶ月ごと。

安全検査にあたっては、適切な国内および国際的な規格と指令に準拠します。

安全検査および較正の詳細は、サービスセンターから入手できます。サービスセンターは、ご要望に応じて必要な文書を提供します。

## 廃棄

通常のご家庭ごみと一緒に廃棄しないでください！電気および電子装置の廃棄に関する欧州指令、およびその国内法令としての施行に準拠するため、寿命に達した電気装置は個別に回収し、認可された再生利用施設に返す必要があります。もはや必要ではない装置

は、販売業者に返却するか、地域の認可された回収および再生利用施設について調べてください。この欧州指令を無視した場合、環境と健康に潜在的な悪影響を与えることがあります。

---

#### 安全記号

CE ラベル付きの装置は、低燃焼電圧および電磁両立性の指令の必要不可欠な要件（EN 60974 シリーズの関連製品規格など）を満たしています。

Fronius International GmbH は本装置が 2014/53/EU 指令に準拠していることを宣言します。EU 適合性宣言の全文は右記のウェブサイトから入手できます：<http://www.fronius.com>

---

CSA テストマーク付きの装置は、カナダおよび米国の関連規格の要件を満足しています。

---

#### データ保護

工場出荷時の設定を変更した場合は、ユーザーが責任を持って、その変更を保持してください。個々の設定変更が削除された場合、当メーカーは責任を負いません。

---

#### 著作権

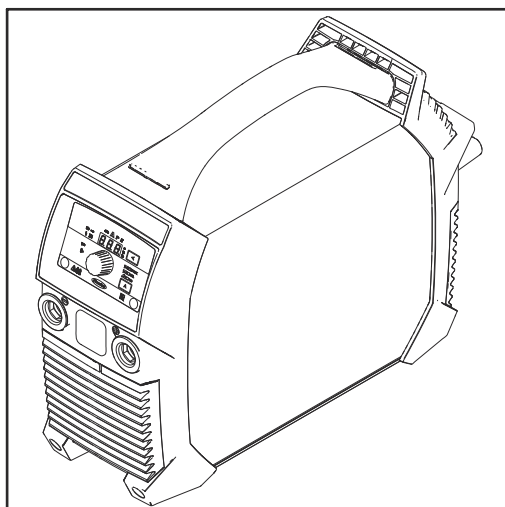
これらの操作手順の著作権は、当メーカーにあります。

---

本文および説明図はすべて、発行時点で技術的に正確です。弊社は変更する権利を留保します。本取扱説明書の内容は、購入者からのいかなるクレームにも根拠を与えるものではありません。改善の提案がおありの場合、または説明書で見つかった誤りを指摘していただく場合、弊社はお客様のコメントに大変感謝いたします。

# 一般事項

## 装置のコンセプト



溶接電源には以下の特性があります。

- コンパクトな寸法
- 頑丈なプラスチック製カバー
- 過酷な使用環境でも極めて良好な信頼性
- 工事現場などでも持ち運びが便利な肩掛けストラップ付き
- 保護された制御
- バヨネットラッチ付き電流ソケット

デジタル共振インバーターと連動して、電子式調整器が電源特性を、溶接中の溶接電極に適合するようにします。その結果として、優れた点火および溶接特性を備えた軽量でコンパクトな装置です。

溶接電源には力率補正機能もあり、溶接電源の消費電流が正弦波主溶接電源電圧に適応します。これにより、ユーザーには以下のような非常に多くの利点があります。

- 低い一次側電流
- 低い導電損失
- 回路遮断器の遅延開路動作
- 燃焼電圧変動時の安定性の改善
- 長い主ケーブルを使用可能
- 多電圧装置での、連続した入力燃焼電圧範囲

セルロース電極(CEL)の使用時に、完璧な溶接結果を得るために専用の操作モードを選択可能。

## 装置に関する警告通知

溶接電源に関する警告通知および安全記号、取り外したり塗りつぶしてはなりません。それらは重大な障害や損傷の原因となる可能性がある誤操作に対して警告します。

### 装置上の安全記号の意味：



溶接は危険です。装置を適切に使用するために、以下の基本的要件を満たす必要があります。

- 溶接工が十分な資格を有すること
- 適切な保護装置を使用すること
- 関係者以外は溶接プロセスから安全な距離だけ離れている必要があります



以下の文書を十分に読んで理解するまで、ここに説明されている機能を使用しないでください。

- 操作手順
- 溶接電源のシステム構成品のすべての操作手順、特に安全規則

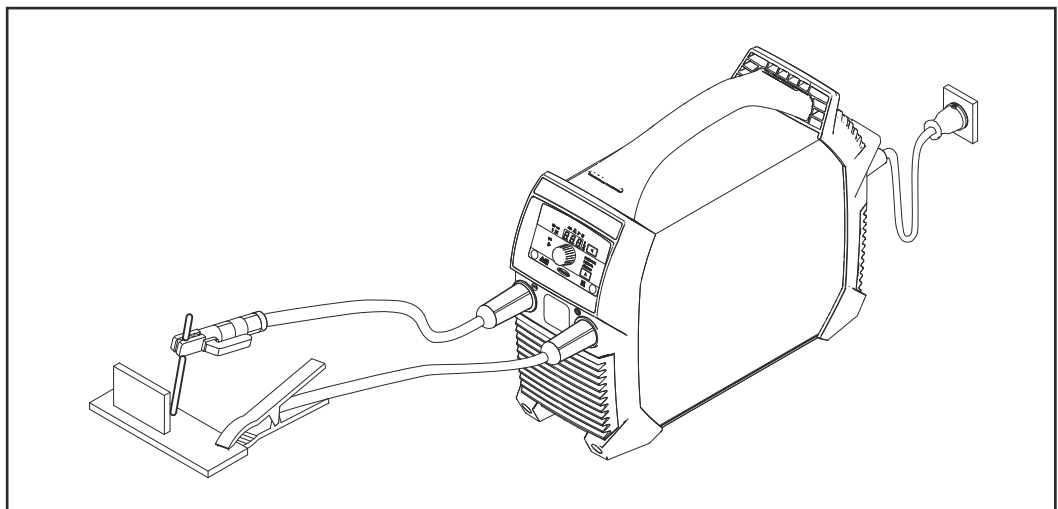




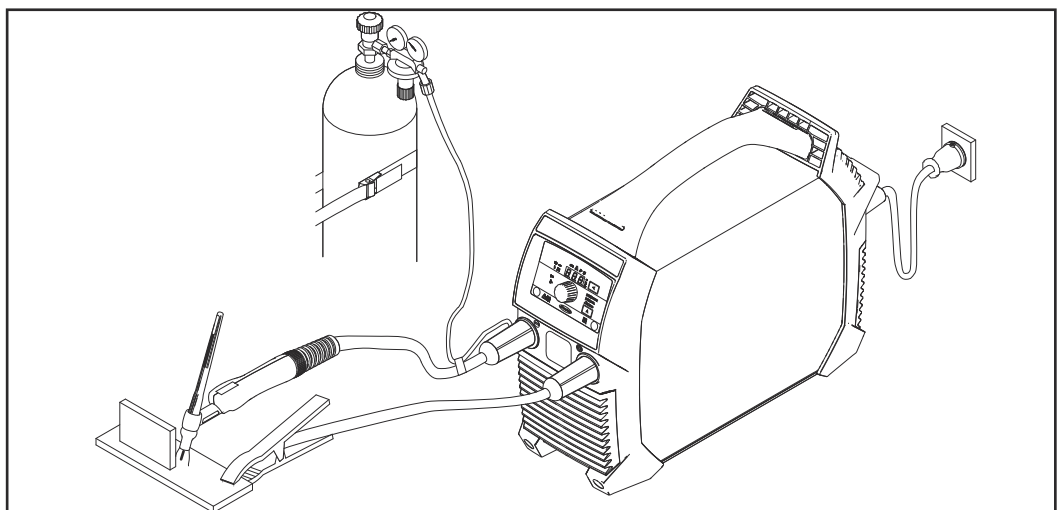
使用済み装置を通常の生活廃棄物と一緒に廃棄しないでください。これらは安全規則に従って廃棄してください。

<b>⚠ WARNING</b>		Read American National Standard Z49.1, "Safety in Welding and Cutting" From American Welding Society, 550 N.W. LeJeune Rd., Miami, FL 33126; OSHA Safety and Health Standards, 29 CFR 1910, from U.S. Government Printing Office, Washington, DC 20402. CSA, W117-2 M87 Code for Safety in Welding and Cutting. 42.0409.5074
<b>Do not Remove, Destroy, Or Cover This Label</b>		
<b>ARC WELDING can be hazardous.</b> <ul style="list-style-type: none"> <li>● Read and follow all labels and the Owner's Manual carefully</li> <li>● Only qualified persons are to install, operate, or service this unit according to all applicable codes and safety practices.</li> <li>● Keep children away. ● Pacemaker wearers keep away.</li> <li>● Welding wire and drive parts may be at welding voltage.</li> </ul>		
	<b>ELECTRIC SHOCK can kill.</b> <ul style="list-style-type: none"> <li>● Always wear dry insulating gloves.</li> <li>● Insulate yourself from work and ground.</li> <li>● Do not touch live electrical parts.</li> <li>● Disconnect input power before servicing.</li> <li>● Keep all panels and covers securely in place.</li> </ul>	
	<b>FUMES AND GASES can be hazardous.</b> <ul style="list-style-type: none"> <li>● Keep your head out of the fumes.</li> <li>● Ventilate area, or use breathing device.</li> <li>● Read Material Safety Data Sheets (MSDSs) and manufacturer's instructions for materials used.</li> </ul>	
	<b>WELDING can cause fire or explosion.</b> <ul style="list-style-type: none"> <li>● Do not weld near flammable material.</li> <li>● Watch for fire; keep extinguisher nearby.</li> <li>● Do not locate unit over combustible surfaces.</li> <li>● Do not weld on closed containers.</li> </ul>	
<b>⚠ AVERTISSEMENT</b>		
	<b>ARC RAYS can burn eyes and skin; NOISE can damage hearing.</b> <ul style="list-style-type: none"> <li>● Wear welding helmet with correct filter.</li> <li>● Wear correct eye, ear and body protection.</li> </ul>	
	<b>EXPLODING PARTS can injure.</b> <ul style="list-style-type: none"> <li>● Failed parts can explode or cause other parts to explode when power is applied.</li> <li>● Always wear a face shield and long sleeves when servicing.</li> </ul>	
	<b>ELECTRIC SHOCK can kill; SIGNIFICANT DC VOLTAGE exists after removal of input power</b> <ul style="list-style-type: none"> <li>● Always wait 60 seconds after power is turned off before working on unit.</li> <li>● Check input capacitor voltage, and be sure it is near 0 before touching parts.</li> </ul>	
	<b>UN CHOC ELECTRIQUE peut être mortel.</b> <ul style="list-style-type: none"> <li>● Installation et raccordement de cette machine doivent être conformes à tous les pertinents.</li> </ul> <b>SOUDEAGE A L'ARC peut être hasardeux.</b> <ul style="list-style-type: none"> <li>● Lire le manuel d'instructions avant utilisation.</li> <li>● Ne pas installer sur une surface combustible.</li> <li>● Les fils de soudage et pièces conductrices peuvent être à la tension de soudage.</li> </ul>	

適用用途



手溶接



TIG 溶接用、ガスカットオフバルブ付き溶接トーチ

# 試運転前

## 安全記号

### 警告!

**誤操作、不適切な作業を行うと危険です。**

人身傷害または製品に深刻なダメージが発生する可能性があります。

- ▶ 本書に記載されているすべての操作と機能は、技術トレーニングを受けた有資格者のみが実行してください。
- ▶ この文書をすべて読み、理解してください。
- ▶ この装置とすべてのシステム 部品のすべての安全規則とユーザー文書を読み、理解してください。

## 適切な使用

電源は Fronius 製のシステムコンポーネントと連動する MMA 溶接および TIG 溶接用のみを目的としています。

その他の目的、またはその他の方法での使用は、使用目的に従っていないと見なされます。

当メーカーはこのような使用から生じた損傷の責任を負わないものとします。

適切な使用には以下も含まれます。

- これらの取扱説明書を熟読する
- これらの取扱説明書に説明されている指示および安全規則をすべて順守する
- 規定された点検および保守を実施する

## 設定に関する規定

### 警告!

**機械の転倒または落下による危険性。**

人身傷害または製品に深刻なダメージが発生する可能性があります。

- ▶ 装置は平らで、安定した表面の上にしっかりと設置してください。
- ▶ 設置後は、すべてのネジ接続部がしっかりと固定されていることを確認してください。

装置には IP 23 保護テストが実施されます。これは次のことを意味します。

- 12.5 mm (0.49 インチ) を超える直径の固体異物の溶込みに対する保護
- 垂直方向から最大 60°までの角度でのスプレー水に対する保護

### 冷却空気

本装置は、冷却空気が前面および背面のパネルにあるスロットを自由に流れることができるように、設定する必要があります。

### 塵

金属製の塵が、研磨の実行中などに、ファンによってシステム内に吸い込まれないことを確認します。

### 屋外作業

IP23 保護等級に従って、本装置を屋外に設定し使用することができます。直接の水濡れ（雨によるなど）を避けてください。

## 発電機運転

溶接電源は発電機と互換性があります。

必要な発電機出力の寸法を測るには、溶接電源の最大皮相電力  $S_{1max}$  が必要です。

溶接電源の最大皮相電力  $S_{1\max}$  は以下のように計算できます。

$$S_{1\max} = I_{1\max} \times U_1$$

装置の銘板と技術データに従っている  $I_{1\max}$  and  $U_1$

発電機の皮相電力  $S_{\text{GEN}}$  は必要であり、以下に示す経験則を用いて計算されます。

$$S_{\text{GEN}} = S_{1\max} \times 1.35$$

フルパワーで溶接しない場合、小型の発電機を使用することができます。

**重要！** 発電機の皮相電力  $S_{\text{GEN}}$  は、溶接電源の最大皮相電力  $S_{1\max}$  より大きくなければなりません！

単相の装置が3相発電機で操作されているときには、発電機の規定の皮相電力が単に発電機の全3相にわたり存在できる合計であることがよくあります。必要に応じて、発電機の単相電力に関する詳細な情報を発電機メーカーから入手してください。

#### 注記!

**発電機によって供給される電圧は、主電源電圧許容値の範囲外にならないようにする必要があります。**

主電源電圧許容値は「技術データ」セクションに記載されています。

---

# コントロール、接続および機械コンポーネント

---

## 安全記号

### 警告!

**誤操作、不適切な作業を行うと危険です。**

人身傷害または製品に深刻なダメージが発生する可能性があります。

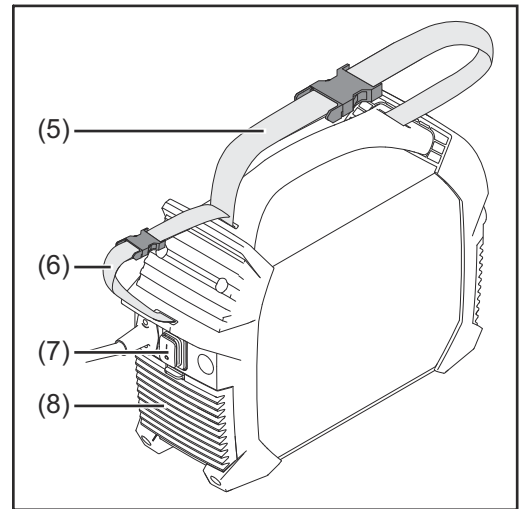
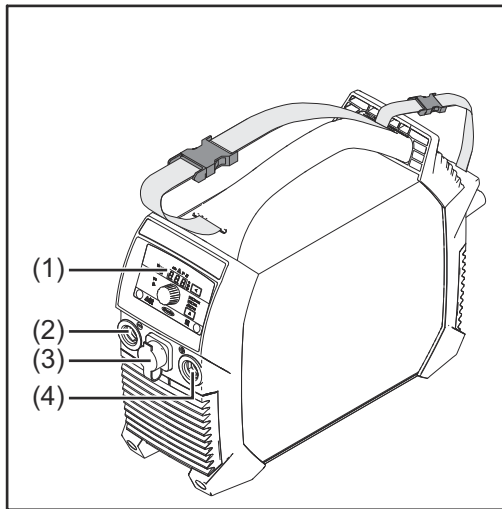
- ▶ 本書に記載されているすべての操作と機能は、技術トレーニングを受けた有資格者のみが実行してください。
- ▶ この文書をすべて読み、理解してください。
- ▶ この装置とすべてのシステム 部品のすべての安全規則とユーザー文書を読み、理解してください。

---

ソフトウェア更新の結果、操作手順に記載されていない機能が装置で利用できるようになったり、またはその逆の状況が生じる場合があります。

一部の図は、装置の実際のコントロールとはわずかに異なる場合もありますが、これらのコントロールはまったく同じように機能します。

**TransPocket 150  
コントロール、接続  
ソケットおよび機  
械部品**



**(1) 制御盤**

**(2) (-)電流ソケット**

バヨネットラッチ付き

**(3) TMC 溶接シーム (TIG マルチコネクタ)**

TransPocket 150 RC のみ - リモート制御の接続用

リモート制御を電源に接続後

- 「rc」が溶接電源のディスプレイに表示されます
- 溶接電流を調整できるのは、リモート制御を使用する場合のみです

**(4) (+)電流ソケット**

バヨネットラッチ付き

**(5) 運搬ストラップ**

**(6) ケーブルストラップ**

主電源ケーブルおよび溶接入力線の保持用  
装置の移動に使用しないでください！

**(7) 主電源スイッチ**

**(8) エアフィルター**

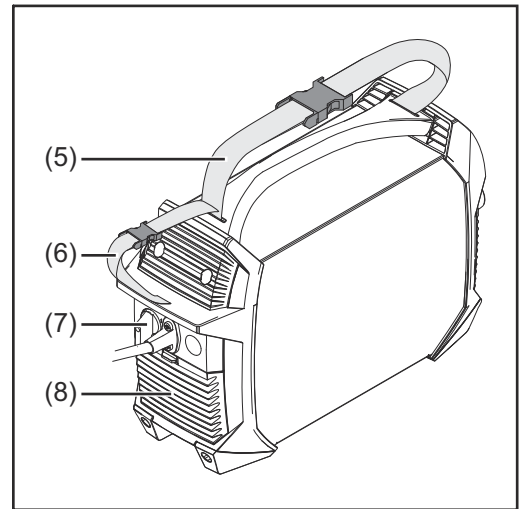
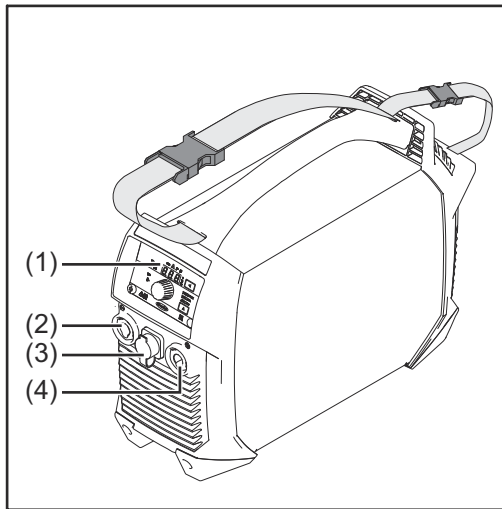
**手動金属アーク溶接中の電流溶接シームの使用（電極種類による）：**

- 電極ホルダまたは接地ケーブル用(+)**電流ソケット**
- 電極ホルダまたは接地ケーブル用(-)**電流ソケット**

**TIG 溶接中の電流溶接シームの使用：**

- 接地ケーブル用(+)**電流ソケット**
- 溶接トーチ用(-)**電流ソケット**

**TransPocket 180  
コントロール、接続  
ソケットおよび機  
械部品**



(1) **制御盤**

(2) **(-)電流ソケット**  
バヨネットラッチ付き

(3) **TMC 溶接シーム (TIG マルチコネクタ)**  
TransPocket 180 RC のみ - リモート制御の接続用

リモート制御を電源に接続後

- 「rc」が溶接電源のディスプレイに表示されます
- 溶接電流を調整できるのは、リモート制御を使用する場合のみです

(4) **(+)電流ソケット**  
バヨネットラッチ付き

(5) **運搬ストラップ**

(6) **ケーブルストラップ**  
主電源ケーブルおよび溶接入力線の保持用  
装置の移動に使用しないでください！

(7) **主電源スイッチ**

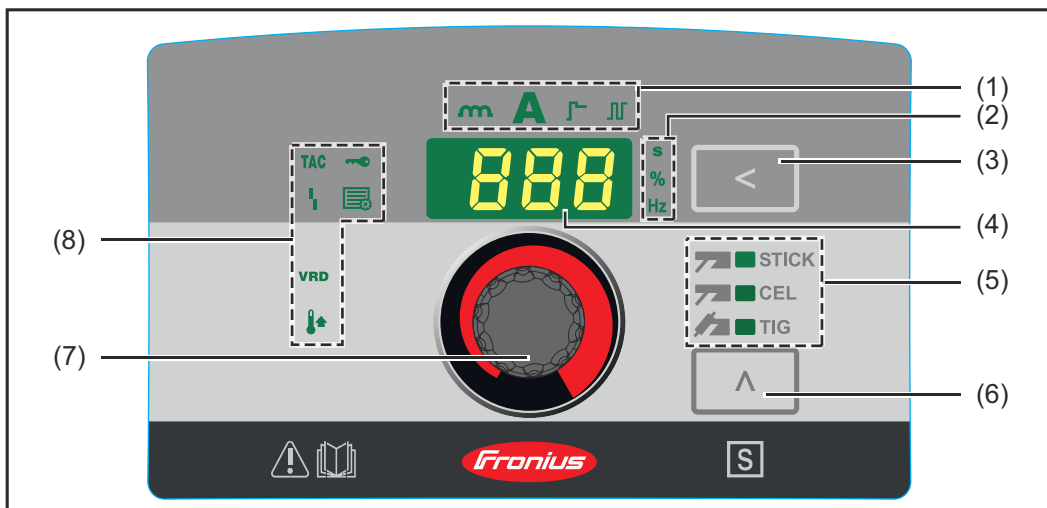
(8) **エアフィルター**

**手動金属アーク溶接中の電流溶接シームの使用（電極種類による）：**

- 電極ホルダまたは接地ケーブル用(+)**電流ソケット**
- 電極ホルダまたは接地ケーブル用(-)**電流ソケット**





**TIG 溶接中の電流溶接シームの使用：**

- 接地ケーブル用(+)**電流ソケット**
- 溶接トーチ用(-)**電流ソケット**






**(1) 設定値インジケータ**

以下のどの設定値が選択されているかが表示されます。

- アーク力ダイナミック 
- 溶接電流 
- ソフトスタート/ホットスタート機能 
- パルス溶接(手動金属アーク溶接でのみ使用可能) 

**(2) 単位インジケータ**

調節ダイヤル(7)で現在変更されている以下の値の単位が表示されます。

- 時間(秒) 
- パーセント 
- 周波数(Hz) 

**(3) 設定値ボタン**




お好みの設定値(1)の選択用

**(4) 表示**

選択した設定値の現在の数値が表示されます

**(5) 溶接プロセスインジケータ**

以下のどの溶接プロセスが選択されているかが表示されます。

- 手溶接 
- セルロース電極での手棒溶接 
- TIG 溶接 

**(6) 溶接プロセスボタン**

溶接プロセスの選択用

**(7) 調節ダイヤル**

選択された設定値(1)の連続調節用

---

(8) **ステータス表示**

溶接電源の以下のさまざまな操作モードが表示されます。

---

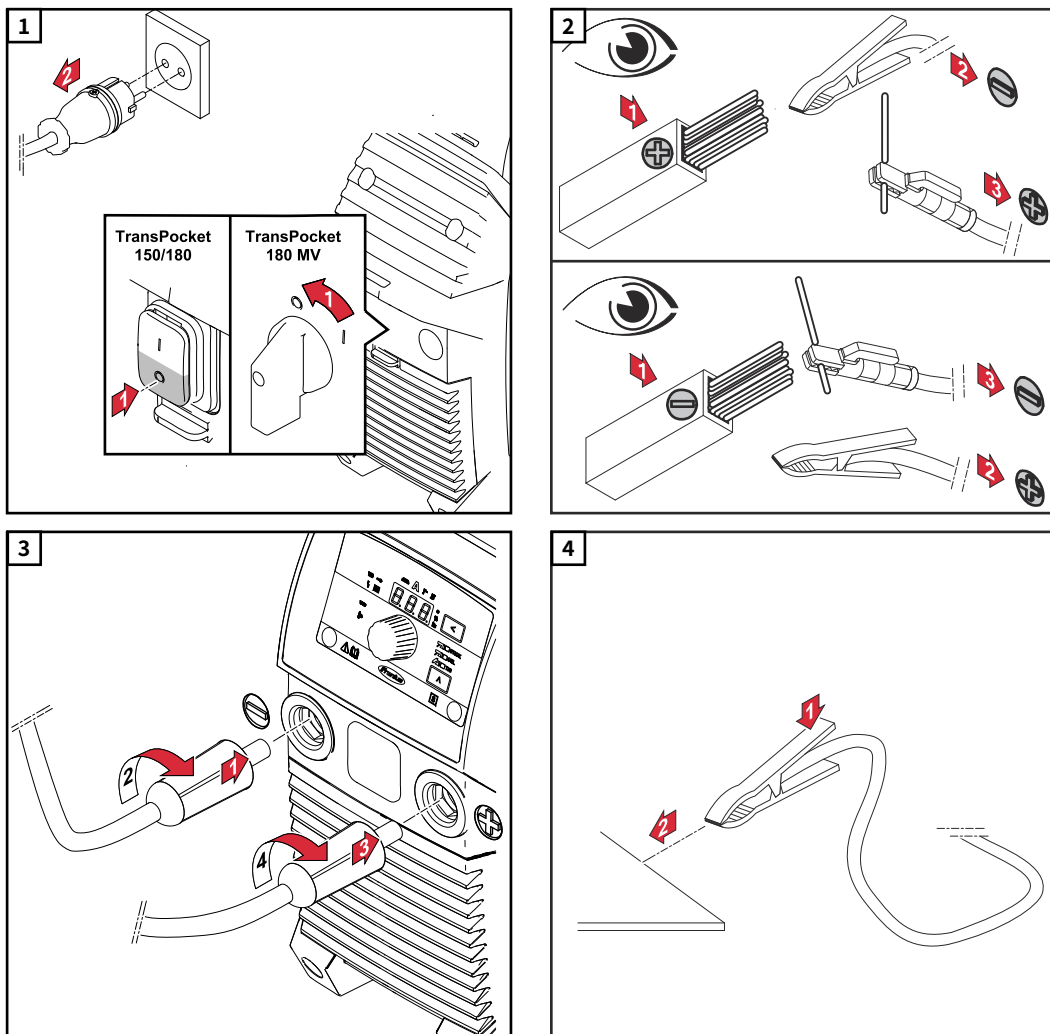
- **VRD**  
電圧低下時の安全装置がアクティブなときに点灯します(電圧低下装置専用)
- **設定**  
設定モードで点灯します
- **温度**  
装置が許容温度範囲外になった際に点灯します
- **障害**  
障害発生時に点灯します。「トラブルシューティング」セクションも参照してください
- **TAC**  
仮付け機能がアクティブなときに点灯します  
(TIG 溶接プロセスを搭載した TIG 装置専用)





# MMA 溶接

## 準備

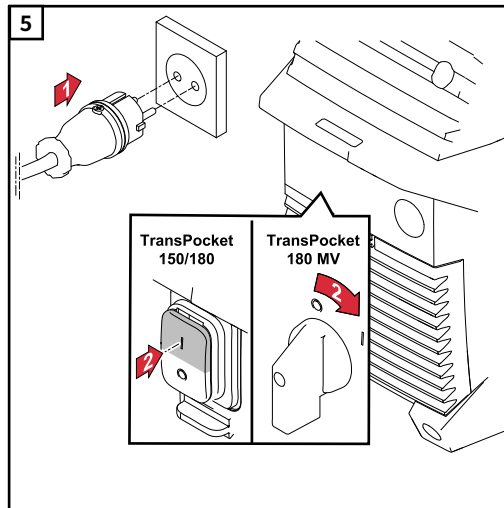


**⚠ 注意!**

感電の危険があります。溶接電源がオンになるとすぐに、電極ホルダの電極が帯電します。

怪我や物的損害につながる可能性があります。

- ▶ 電極が人間、導電性または接地された部品（ハウジングなど）に触れないことを確認してください。



## 手溶接

**1** 溶接プロセスボタンを使用して、以下のプロセスのうち 1 つを選択します。



- 手動金属アーク溶接 - 選択すると手動金属アーク溶接インジケータが点灯します
- セルロース電極による手動金属アーク溶接 - 選択するとセルロース電極による手動金属アーク溶接のインジケータが点灯します



**2** 設定値ボタンを、



- 溶接電流インジケータが点灯するまで押します



**3** 溶接電流を、調節ダイヤルを使用して調節します  
- 溶接電源の溶接準備が整いました



## ソフトスタート/ホットスタート機能

この機能は始動電流の設定に使用されます。

設定範囲：1～200 %

動作原理：

溶接プロセス開始時に、溶接電流は設定に応じて 0.5 秒間低下 (SoftStart) または上昇 (HotStart) します。

変化は設定した溶接電流からの割合で表示されます。

始動電流の持続期間は Setup メニューの始動電流の持続時間 (Hti) 溶接パラメータで変更可能です。

**始動電流の設定：**

**1** 設定値ボタンを、



- SoftStart/HotStart インジケータが点灯するまで押します



- 2 調節ダイヤルをお好みの値まで回します  
 - 溶接電源の溶接準備が整いました

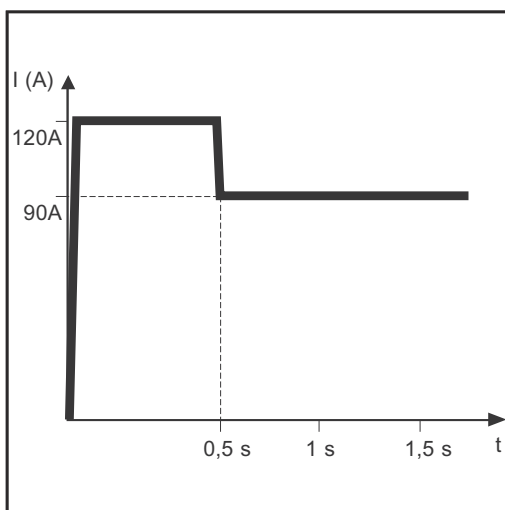


**HotStart 電流の最大電流は以下のように制限されます。**

- TransPocket 150～160 A
- TransPocket 180～200 A

**例(設定溶接電流 = 100 A) :**

100 %	= 100 A 始動電流 = 機能無効
80 %	= 80 A 始動電流 = ソフトスタート
135 %	= 135 A 始動電流 = ホットスタート
200 %	= TransPocket 150 で 160 A 始動電流 = ホットスタート、最大電流制限に達しました！
200 %	= TransPocket 180 で 200 A 始動電流 = ホットスタート



ホットスタート機能の例

- ソフトスタート機能の特徴：
- 特定の電極タイプにおける細孔形成を減少
- HotStart 機能の特徴：
- 点火特性が不十分な電極を使用している場合でも、点火特性が向上
  - 起動相中における母材の良好な溶融によって、冷え止まり欠陥が減少
  - スラッグ含有を大幅に阻止

**アークカダイナミック**

最適な溶接結果を得るために、アークカダイナミックを調節する必要がある場合があります。

設定範囲：0～100 (0～200 A の電流増加に対応)

**動作原理：**

溶滴移行の瞬間または短絡発生時に、安定したアークを得るためにアンペア数が一時的に増加します。

棒電極が溶融池に浸りそうな場合、この措置により溶融池の固着を防ぐと同時に、長時間のアークの短絡を防ぎます。これにより棒電極の溶着を確実に防止できます。

**アークカダイナミックの設定：**

- 1 設定値ボタンを、



- ダイナミックインジケータが点灯するまで押します



- 2 調節ダイヤルを必要な補正值に達するまで回します
- 溶接電源の溶接準備が整いました



最大アーク力ダイナミック電流は以下のように制限されます。

- TransPocket 150 ~180 A
- TransPocket 180 ~220 A

例：

- ダイナミック = 0
  - アーク力ダイナミック無効
  - 柔軟で、低スパッタのアーク
- アーク力ダイナミック = 20
  - 40 A 電流増加によるアーク力ダイナミック
  - 硬直化し安定性が高いアーク
- アーク力ダイナミック = 60、設定溶接電流 = 100 A
  - TransPocket 150 の場合：最大電流制限に達するため、実際の増加はちょうど 80 A です。
  - TransPocket 180 の場合：120 A 電流増加によるアーク力ダイナミック

## パルス溶接

パルス溶接はパルス溶接電流による溶接です。場所を外れた鋼鉄製パイプの溶接、または薄板の溶接時に使用されます。

これらの用途では、溶接の開始時に設定された溶接電流は、溶接プロセス全体に対して必ずしも最適ではありません。

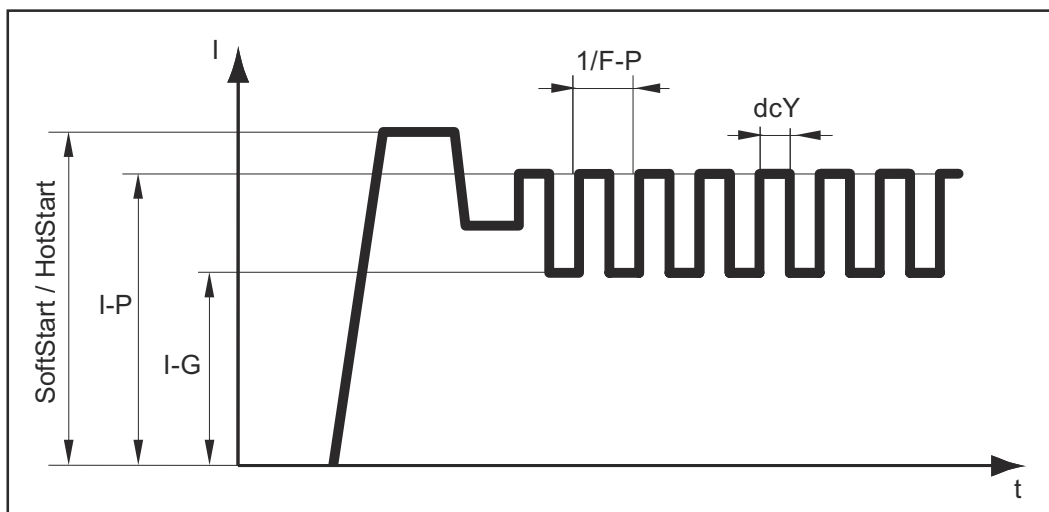
- アンペア数が低すぎる場合、基材が十分に溶融しません
- 過熱が発生すると、液体の溶接プールが滴下することがあります

設定範囲：0.2~990 Hz

動作原理：

- 低いベース電流 I-G が大幅に高いパルス電流 I-P に急上昇し、Duty cycle dcY 時間後にベース電流 I-G に戻ります。パルス電流 I-P は溶接電源に設定できます。
- この結果、設定されたパルス電流 I-P より低い平均電流になります。
- パルス溶接中、溶接箇所小さい部分が迅速に溶融し、再度すばやく固化します。

電源は、設定されたパルス電流およびパルス周波数に従って、使用率 dcY パラメータおよびベース電流 I-G を制御します。



パルス溶接 - 溶接電流カーブ




**調整可能なパラメータ：**

- **F-P:** パルス周波数 (1/F-P = 2つのパルス間の時間間隔)
- **I-P:** パルス電流
- SoftStart / HotStart

**固定パラメータ：**

- **I-G:** ベース電流
- **dcV:** 使用率

**パルス溶接を使用するには：**

<b>1</b>	設定値ボタンを、	
	- パルス溶接用インジケータが点灯します	
<b>2</b>	調節ダイヤルをお好みの周波数値(Hz)に到達するまで回します - 溶接電源の溶接準備が整いました	

# TIG 溶接用

## 概要

### 注記!

TIG 溶接用プロセスが選択されている場合は、純粋なタングステン電極(カラーコード緑色)を使用しないでください。

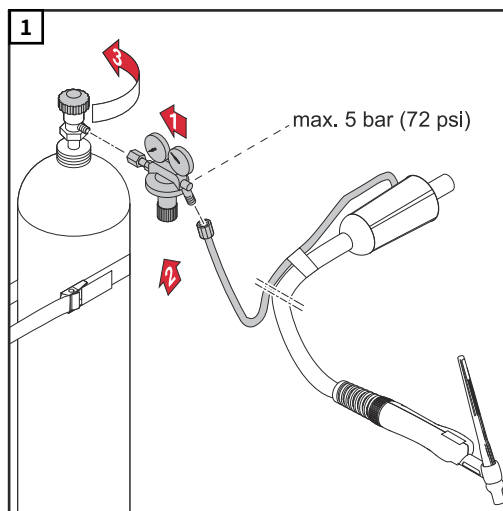
## ガスシリンダーの接続

### 警告!

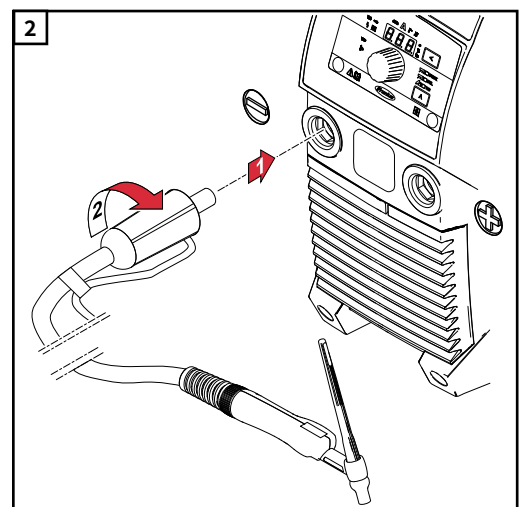
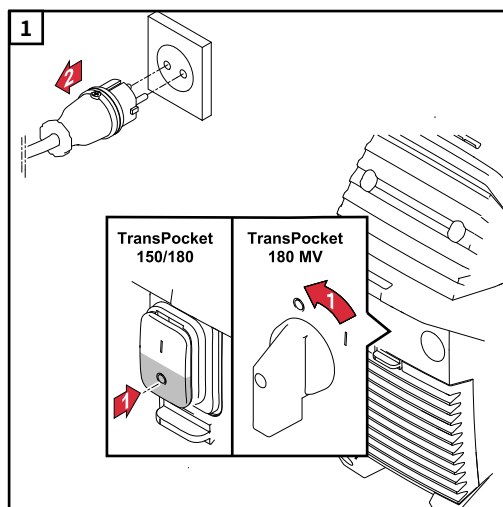
**ガスシリンダーの落下による危険。**

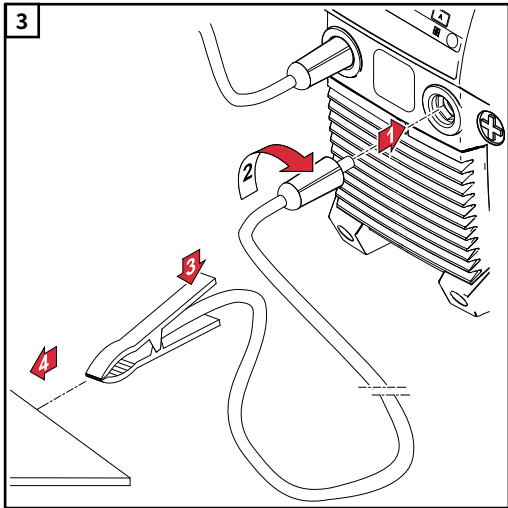
重大な怪我や物的損害につながる可能性があります。

- ▶ ガスシリンダーが安定するように、水平な固体表面に設置します。ガスシリンダーが倒れないように固定します。
- ▶ ガスシリンダーメーカーの安全規則を守ってください。



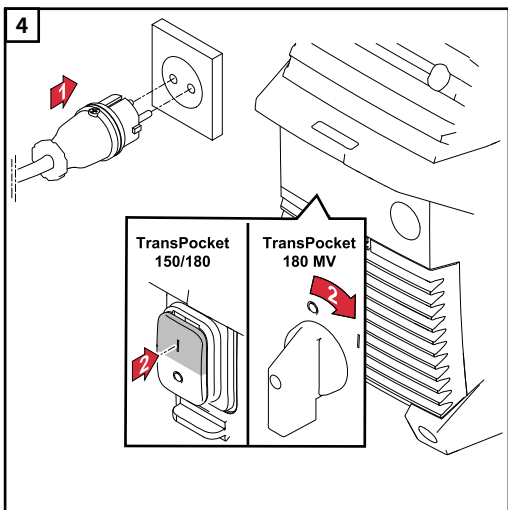
## 準備



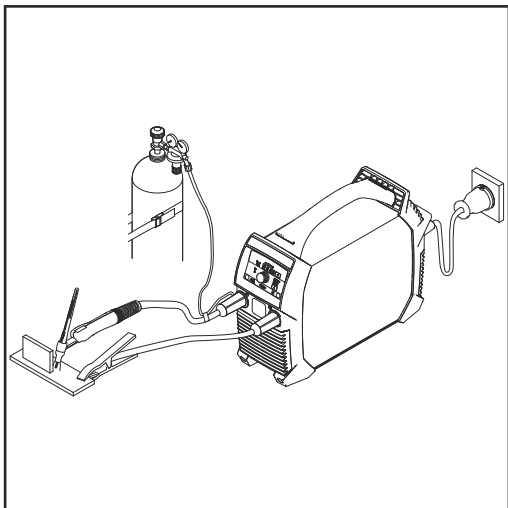


**⚠ 注意!**

感電の危険があります。溶接電源がオンになるとすぐに、溶接トーチの電極が帯電します。怪我や物的損害につながる可能性があります。  
 ▶ 電極が人間、導電性または接地された部品（ハウジングなど）に触れないことを確認してください。



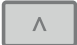




**ガス遮断弁付き溶接トーチ上でのガス圧力の設定**

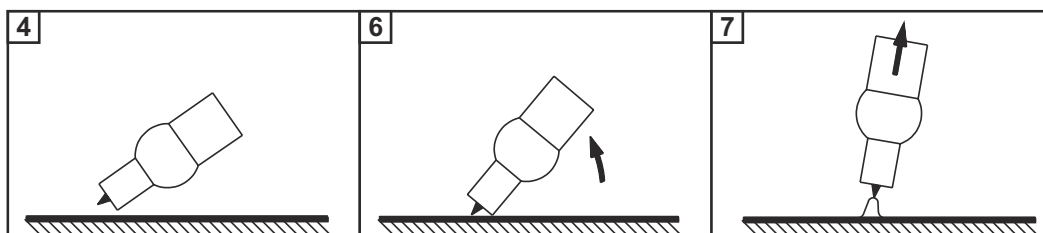


ガスカットオフバルブ付き溶接トーチ

- 1 ガスカットオフバルブを開きます  
- 保護ガスが放流します
- 2 目的のガス流量をガス圧力調整器で設定します
- 3 ガスカットオフバルブを閉じます

## TIG 溶接

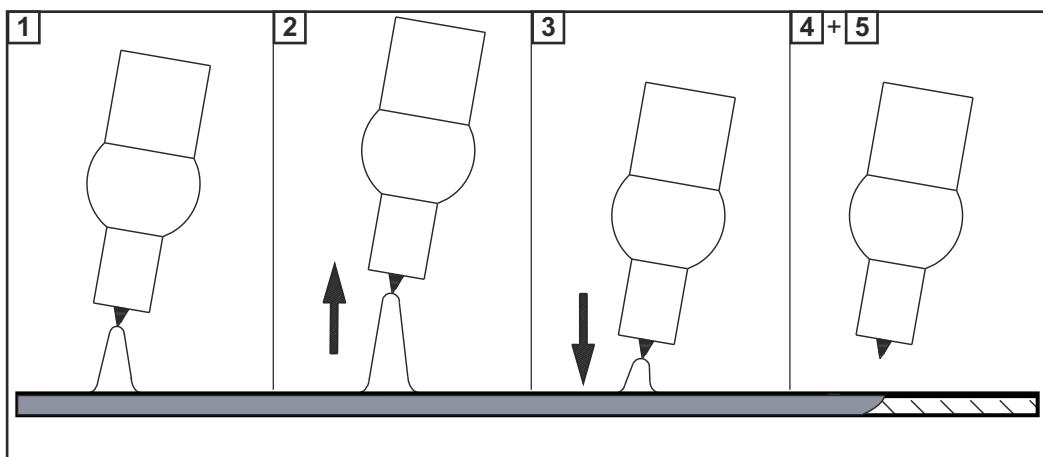
- |   |  |   |
|---|--|---|
| 1 | 溶接プロセスボタンで、TIG 溶接を選択します  |  |
|   | - すると TIG 溶接のインジケータが点灯します  |  |
| 2 | 設定値ボタンを、   |  |
|   | - 溶接電流インジケータが点灯するまで押します  |  |
| 3 | 溶接電流を、調節ダイヤルを使用して調節します   |  |
| 4 | ガスのノズルを点火位置まで下ろして、タングステン電極と加工対象物との間に約 2~3 mm (5/64~1/8 in.) の隙間があることを確認します |   |
| 5 | ガスカットオフバルブを作動させます<br>- 保護ガスが放流します  |   |
| 6 | タングステン電極が母材に接触するまで、溶接トーチを徐々に上に傾けます   |   |
| 7 | 溶接トーチを持ち上げて通常の位置まで回転します<br>- アークが点灯します                                     |   |
| 8 | 溶接を実行します   |   |



## TIG Comfort Stop

TIG Comfort Stop 機能を有効にして、設定するには、[快適停止感度 \(Comfort Stop Sensitivity\)](#). ページ以降の「36」の説明を参照してください。

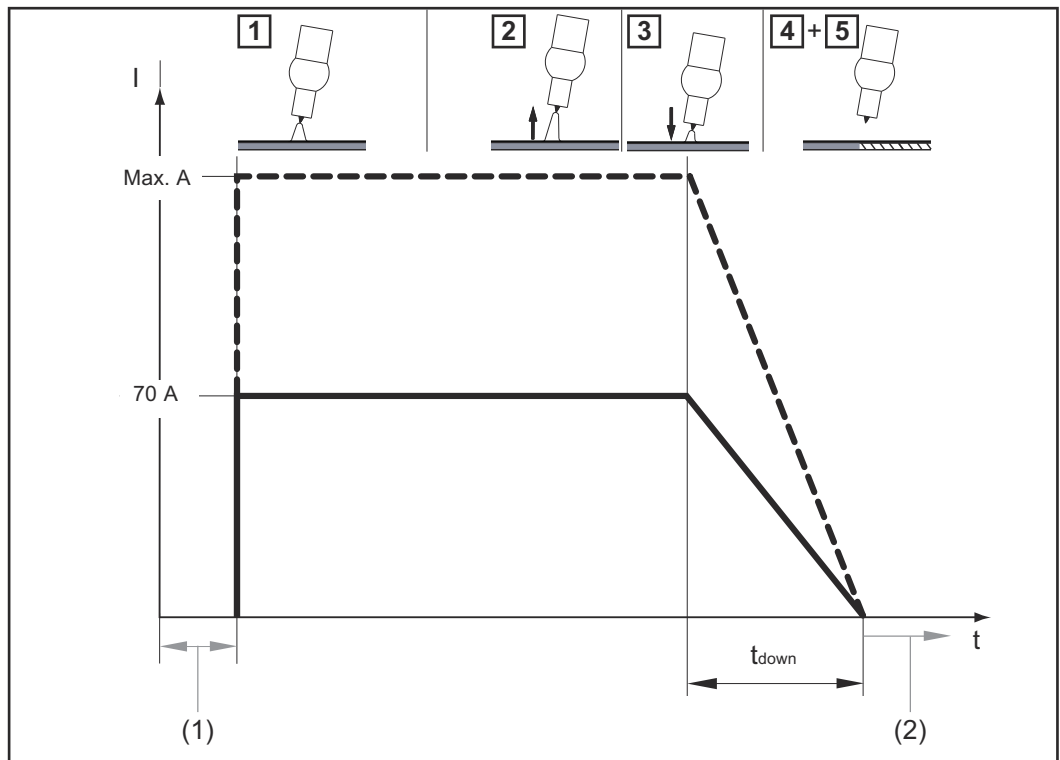
動作原理および TIG Comfort Stop の使用：



- 1 溶接
- 2 溶接中に、溶接トーチを持ち上げます  
- アーク長が著しく長くなります



- 3 溶接トーチを下げます
  - アーク長が著しく短くなります
  - TIG Comfort Stop 機能がアクティブになりました
- 4 溶接トーチを同じ高さに維持します
  - 溶接電流はアークが消えるまで連続的に減少(DownSlope)します
- 5 ガスポスト流時間が終わるまで待ち、溶接トーチを持ち上げて加工対象物から離します



TIG Comfort Stop 機能がアクティブ時の溶接電流とガス流量曲線





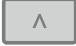

- (1) ガスプリフロー
- (2) ガスポスト流

**DownSlope:**  
DownSlope 時間  $t_{down}$  は 0.5 秒であり、調節できません。





**ガスポスト流:**  
ガスポスト流は、手動で実行する必要があります。

# 溶接プロセスの設定メニュー



## 「設定」メニューへのアクセス

1	溶接プロセスボタンを使用して、セットアップパラメータを変更する対象の以下のプロセスを選択します。	
-	手溶接	
-	セルロース電極での手棒溶接	
-	TIG 溶接	
2	設定値ボタンと溶接プロセスボタンを同時に押します - 設定メニューの最初のパラメータのコードが、コントロールパネルに表示されます	 + 


## 溶接パラメータの変更


1	調整ダイヤルを回して必要なパラメータを選択します	
2	調節ダイヤルを押してパラメータの事前設定値を表示します	
3	調節ダイヤルを回して値を変更します - 新しい値が直ちに有効になります - 例外：工場出荷時設定を回復する場合は、値を変更した後で調節ダイヤルを押して、新しい値を有効にします。	
4	調節ダイヤルを押してパラメータのリストに戻ります	

## 設定メニューの終了


1	設定値ボタンまたは溶接プロセスボタンを押して設定メニューを終了します	  
---	------------------------------------	--

## 手棒溶接のパラメータ

パラメータ	各部の名称	範囲	単位
	始動電流の持続時間 SoftStart / HotStart 機能向け 工場出荷時設定：0.5 秒	0.1~2.0	秒

パラメータ	各部の名称	範囲	単位
<b>AST</b>	<b>非溶着性</b> 固着防止機能がアクティブの場合、短絡（電極の固着）発生の 1.5 秒後にアークが消されます 工場出荷時設定：オン（アクティブ）		オン オフ
<b>STR</b>	<b>始動ランプ</b> 研磨モードをアクティブ/非アクティブにするには 工場出荷時設定：オン（アクティブ）		オン オフ
<b>Uco</b>	<b>破壊電圧(Voltage cut off)</b> 溶接プロセスが完了するアーク長の指定に使用します。 溶接電圧はアーク長が長くなるほど高くなります。 アークはここに指定された電圧に達すると消されます 工場出荷時設定：45 ボルト	25~90	ボルト
<b>FAC</b>	<b>工場出荷時設定(FACTory)</b> これは装置を工場出荷時設定にリセットするために使用できます - リセットのキャンセル - 選択した溶接プロセスのパラメータを工場出荷時設定にリセットします - すべての溶接プロセスのパラメータを工場出荷時設定にリセットします		no はい すべて
 選択した値を工場出荷時設定へリセットする場合は、調節ダイヤルを押して確定する必要があります。			
<b>2nd</b>	<b>レベル 2 設定メニュー</b> 一般的な溶接パラメータを設定します 詳細については「レベル 2 設定メニュー」を参照してください		

TIG 溶接のパラメータ

パラメータ	各部の名称	範囲	単位
<b>C55</b>	<b>快適停止感度 (Comfort Stop Sensitivity)</b> TransPocket 150 の工場出荷時設定：1.5 ボルト TransPocket 180 の工場出荷時設定：1.5 ボルト  工場出荷時設定：35 V (2 ステップモード、4 ステップモード、ペダルリモート制御)  詳細については、 <b>TIG Comfort Stop</b> ページ以降のセクション「 <b>32</b> 」を参照してください	オフ 0.6 ~ 3.5	ボルト
<b>Uco</b>	<b>破壊電圧(Voltage cut off)</b>  溶接プロセスが完了するアーク長の指定に使用します。 溶接電圧はアーク長が長くなるほど高くなります。 アークはここに指定された電圧に達すると消されます  工場出荷時設定：35 V (2 ステップモード、4 ステップモード、ペダルリモート制御)  工場出荷時設定：25 V (トリガー = OFF モードの場合)	10~45	ボルト
<b>FAC</b>	<b>工場出荷時設定(FACTory)</b>  これは装置を工場出荷時設定にリセットするために使用できます - リセットのキャンセル - 選択した溶接プロセスのパラメータを工場出荷時設定にリセットします - すべての溶接プロセスのパラメータを工場出荷時設定にリセットします	no はい すべて	
<div style="display: flex; align-items: center;">  <p>選択した値を工場出荷時設定へリセットする場合は、調節ダイヤルを押して確定する必要があります。</p> </div>			
<b>2nd</b>	<b>レベル 2 設定メニュー</b>  一般的な溶接パラメータを設定します  詳細については「レベル 2 設定メニュー」を参照してください		

# 設定メニュー - レベル 2

レベル 2 設定メニューの溶接パラメータ

パラメータ	各部の名称	範囲	単位
<b>50F</b>	ソフトウェアバージョン  現在インストールされているソフトウェアの完全なバージョン番号は、多数のディスプレイに散在しており、調節ダイヤルを回すことで取得できます		
<b>t5d</b>	自動スイッチオフ(time Shut down)  装置が指定された期間使用されていないか、操作されていない場合、自動的にスタンバイ操作モードに切り替わります  制御盤にある任意のボタンを押すとスタンバイ操作モードはキャンセルされ、装置では溶接を再開する準備が完了します  工場出荷時設定：オフ	5~60 オフ	分
<b>FUS</b>	ヒューズ  使用されているヒューズの表示/設定用  工場出荷時設定： - 主電源電圧 230 V 用 = 16 A - 主電源電圧 120 V 用 = 20 A  ヒューズが溶接トランスに設定されている場合、溶接電源は主電源から引き出される電力を制限します。これにより回路遮断器が直ちに作動することを防止します	電圧 230 V： 10 / 13 / 16 / OFF (TP 180 MV のみ)  120 V のと き： 15 / 16 / 20 / OFF (TP 180 MV のみ)	アンペア

主電源電圧	設定されたヒューズ	溶接電流電極	TIG 溶接電流	使用率
230 V	10 A	110 A	150 A	35 %
	13 A	130 A	150 A	35 %
	16 A	150 A	150 A	35 %

主電源電圧	設定されたヒューズ	溶接電流電極	TIG 溶接電流	使用率
230 V	10 A	125 A	180 A	40 %
	13 A	150 A	200 A	40 %
	16 A	180 A	220 A	40 %
	OFF (TP 180 MV のみ)	180 A	220 A	40 %

120 V*	15 A	85 A	130 A	40 %
	16 A	95 A	140 A	40 %
	20 A (TP 180 MVのみ)	120 A	170 A	40 %
	OFF (TP 180 MVのみ)	120 A	170 A	40 %

\* 回路遮断器のトリガ特性により、40%の完全負荷サイクルは120Vのグリッドでは達成できません (例えば、米国回路遮断器種類 CH-15% D.C.)。

パラメータ	各部の名称	範囲	単位
<b>5ot</b>	稼働時間 (システムのオン時間)  稼働時間 (装置がオンになるとすぐにカウントを開始) の表示用  完全な動作時間は多数のディスプレイに散在しており、調節ダイヤルを回すことで取得できます		時間、分、秒
<b>5At</b>	溶接時間 (アクティブ時間)  システムがアクティブになっている時間 (溶接が進行していた時間だけを表示) の表示用  完全なシステムのアクティブ時間は多数のディスプレイに散在しており、調節ダイヤルを回すことで取得できます		時間、分、秒

# 点検、整備および廃棄

## 安全

### 警告!

**誤操作、不適切な作業を行うと危険です。**

人身傷害または製品に深刻なダメージが発生する可能性があります。

- ▶ 本書に記載されているすべての操作と機能は、技術トレーニングを受けた有資格者のみが実行してください。
- ▶ この文書をすべて読み、理解してください。
- ▶ この装置とすべてのシステム 部品のすべての安全規則とユーザー文書を読み、理解してください。

### 警告!

**感電の危険があります。**

人身傷害または製品に深刻なダメージが発生する可能性があります。

- ▶ 作業を始める前に、関係するすべての装置とコンポーネントの電源を切り、それらをグリッドから切り離してください。
- ▶ 関係するすべての装置とコンポーネントのスイッチが再度オンにならないように固定してください。
- ▶ 装置を開いたら、適切な計測装置を使用して電荷を帯びた部品（コンデンサーなど）が放電されていることを確認します。

### 警告!

**不十分な接地導体接続の危険性。**

人身傷害または製品に深刻なダメージが発生する可能性があります。

- ▶ハウジングのネジは、ハウジングの接地に適した接地線接続を提供します。
- ▶ いかなる状況でも、信頼できる接地線接続なしで、ハウジングのネジを他のネジ他のネジと交換しないでください。

## 概要

通常の使用条件では、本装置には最少の整備と点検が必要なだけです。ただし、長年にわたって装置を使用可能な状態に確実に維持するためには、いくつかの重要な点を順守することが必須です。

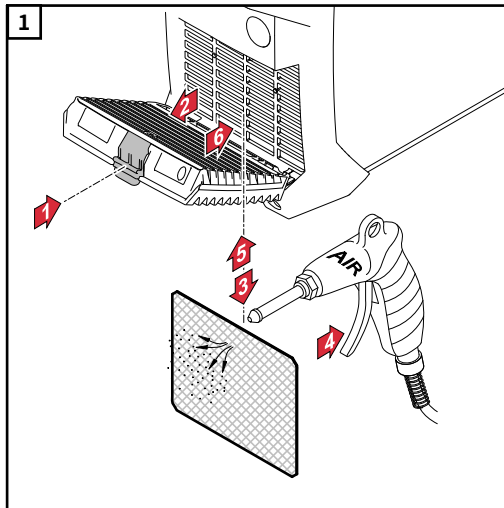
## 毎回の起動時に測定

- 主プラグ、主ケーブル、溶接トーチ/電極ホルダに損傷がないことを確認します。損傷部品は交換します。
- 溶接トーチ/電極ホルダーおよび接地ケーブルが溶接電源に正しく接続され、本書で解説したとおり、所定の場所にねじ止め/ロックされていることを確認してください。
- アース接続ソケットがコンポーネントに正しく接続されていることを確認してください。
- 冷却用空気が自由に流れるように、装置の全般クリアランスが 0.5 m（1 フィート 8 インチ）になるようにしてください。吸気口および排気口が塞がれず、また一部でも覆われた状態にしないでください。

---

**2 か月ごとの整備**

エアフィルターを掃除します：



---

**廃棄**

適用可能な国および地域の規定を順守して、廃棄してください。



# トラブルシューティング

## 安全

### 警告!

**誤操作、不適切な作業を行うと危険です。**

人身傷害または製品に深刻なダメージが発生する可能性があります。

- ▶ 本書に記載されているすべての操作と機能は、技術トレーニングを受けた有資格者のみが実行してください。
- ▶ この文書をすべて読み、理解してください。
- ▶ この装置とすべてのシステム 部品のすべての安全規則とユーザー文書を読み、理解してください。

### 警告!

**感電の危険があります。**

人身傷害または製品に深刻なダメージが発生する可能性があります。

- ▶ 作業を始める前に、関係するすべての装置とコンポーネントの電源を切り、それらをグリッドから切り離してください。
- ▶ 関係するすべての装置とコンポーネントのスイッチが再度オンにならないように固定してください。
- ▶ 装置を開いたら、適切な計測装置を使用して電荷を帯びた部品（コンデンサーなど）が放電されていることを確認します。

### 警告!

**不十分な接地導体接続の危険性。**

人身傷害または製品に深刻なダメージが発生する可能性があります。

- ▶ハウジングのネジは、ハウジングの接地に適した接地線接続を提供します。
- ▶ いかなる状況でも、信頼できる接地線接続なしで、ハウジングのネジを他のネジ他のネジと交換しないでください。

## 示されたエラー

### 温度超過

ディスプレイに「高温」と表示され、「温度」インジケータが点灯します



原因： 動作温度が高すぎます

対策： 装置を冷却します (装置のスイッチを切らないでください - ファンが冷却します)

## 修理点検メッセージ

Eと2桁のエラー番号がディスプレイに表示され(例えば E02)、「エラー」インジケータが点灯する場合、これは内部電源の修理点検コードです。

例：



複数のエラー番号が表示される場合もあります。これらは、調節ダイヤルを回すと表示されます。



ディスプレイに表示されるエラー番号、電源のシリアル番号と設定をメモし、エラーの詳細な説明とともに当社のアフターサービスチームにお問い合わせください。

---

**E01 ~ E03 / E11 / E15 / E21 / E33 ~ E35 / E37 ~ E40 / E42 ~ E44 / E46 ~ E52**

原因： 電源モジュールの障害  
対策： アフターサービスに、お問い合わせください

---

**E04**

原因： 開路電圧に到達しない：  
電極が加工対象物に接触/ハードウェア障害  
対策： 電極ホルダーを加工対象物から取り外します。修理点検コードが引き続き表示される場合は、アフターサービスにお問い合わせください

---

**E05 / E06 / E12**

原因： システム起動に失敗した  
対策： 装置をオフにしてから再度オンにします。繰り返し発生する場合は、アフターサービスにお問い合わせください

---

**E10**

原因： 電流ソケットでの過電圧(> 113 V<sub>DC</sub>)  
対策： アフターサービスにお問い合わせください

---

**E16 / E17**

原因： メモリ障害  
対策： アフターサービスに問い合わせてください / 調節ダイヤルを押してサービスメッセージを確認します

---

**注記!**

デバイスの標準機種では、サービスメッセージを確認しても溶接電源機能の可用性に影響はありません。その他の代替機種では(タングステン不活性ガス溶接など)、メッセージの確認後は制限された機能しか利用できません。機能すべてを回復するにはアフターサービスにお問い合わせください。

---

**E19**

原因： 温度超過または温度不足  
対策： デバイスは許容された周囲温度で操作します。環境状況の詳細については、「安全規則」セクションの「環境状況」を参照してください

---

**E20**

原因： デバイスの不適切な使用  
対策： 本装置は意図した目的にのみ使用してください

---

**E22**

原因： 溶接電流設定が高すぎる  
対策： 溶接電源が適切な主電源電圧で動作していることを確認します。適切なフューズが設定されていることを確認します。溶接電流を低めに設定します。

---

**E37**

原因： 主電源電圧が高すぎます  
対策： 主プラグをただちに外してください。溶接電源が適切な主電源電圧で動作していることを確認します。

---

**E36、E41、E45**

原因： 主電源電圧外許容値圧またはグリッドの最大負荷が低すぎます

対策： 溶接電源が適切な主電源電圧で動作していることを確認します。適切なフューズが設定されていることを確認します。

**E65～E75**

原因： ディスプレイと通信する際にエラー発生

対策： 装置をオフにして、再度オンにします/これが複数回発生する場合はサービスチームに通知します

**機能しない****装置の電源をオンにできない**

原因： 主電源スイッチの故障

対策： アフターサービスにお問い合わせください

**溶接電流を得られない**

溶接電源がオンになっており、選択した溶接プロセスのインジケータが点灯する

原因： 溶接入力線接続が切断されている

対策： 適切な溶接入力線接続を設置します

原因： 接地不良または接地されていない

対策： 加工対象物への接続を確立します

原因： 溶接トーチまたは電極ホルダーの電源ケーブルが破損している

対策： 溶接トーチまたは電極ホルダーを交換します

**溶接電流が流せません。**

装置スイッチがオンになっており、選択した溶接プロセスのインジケータが点灯し、温度超過インジケータが点灯する

原因： 使用率超過 - 装置が過負荷 - ファンが動作中

対策： 使用率内に維持します

原因： サーモスタット自動回路遮断器により、装置の電源が遮断された

対策： 冷却相の終わりに溶接電源が自動的に回復するまで待ちます (デバイスの電源をオフにしないでください - ファンが冷却します)

原因： 溶接電源のファンが故障しているためです。

対策： アフターサービスにお問い合わせください

原因： 冷却用空気の取り入れが不十分

対策： 十分な空気供給を確保します

原因： エアフィルターが汚れている

対策： エアフィルターを掃除します

原因： 電源モジュールエラー

対策： デバイスの電源をオフにしてから、再度オンにします。

エラーが頻繁に発生する場合は、アフターサービスに問い合わせてください

---

**MMA 溶接中の点火特性不良**

原因： 不適切な溶接プロセスが選択された

対策： 「MMA 溶接」または「セル電極による MMA 溶接」プロセスを選択します

原因： 開始電流が低すぎる。点火中の電極の固着

対策： ホットスタート機能を使用して開始電流を増加します

原因： 開始電流が高すぎる。点火中の電極による消費が早過ぎるか、多くのスパッタが生成されている。

対策： ソフトスタート機能を使用して開始電流を減らします

---

**溶接中にアークが途絶えることがある**

原因： 開路電圧(Uco)の設定が低すぎる

対策： 開路電圧(Uco)を設定メニューで増やします

原因： 電極(例えば溝付き電極)電圧が高すぎる

対策： 可能な場合は、より溶接力のある代替電極または電源を使用します

---

**電極棒が固着する傾向がある**

原因： アーク力ダイナミックパラメータの値(MMA 溶接)設定が低すぎる

対策： アーク力ダイナミックパラメータの値を増やします

---

**溶接性が不良である。**

(スパッタが激しい)

原因： 電極の極性間違い

対策： 電極の極性を逆にします(メーカー指示書を参照)

原因： 接地(アース)接続が不良であるためです。

対策： 接地クランプを加工対象物に直接固定します

原因： 設定パラメータが選択した溶接プロセスに最適ではない

対策： 選択した溶接プロセスに対して Setup メニューで最適な設定を選択します

---

**タングステン電極の溶融**

点火フェーズ中に基材にタングステンが混入する

原因： タングステン電極の極性が間違っている

対策： TIG 溶接用トーチを(-)電流ソケットに接続します

原因： 遮へいガスが不適切または遮へいガスがない

対策： 不活性遮へいガス(アルゴン)を使用します

---

# 溶接中の平均消費値

## MIG/MAG 溶接中の平均ワイヤ電極消費量

ワイヤ供給速度 5 m/分における平均ワイヤ電極消費量			
	1.0 mm ワイヤ電極直径	1.2 mm ワイヤ電極直径	1.6 mm ワイヤ電極直径
スチールワイヤ電極	1.8 kg/時	2.7 kg/時	4.7 kg/時
アルミニウムワイヤ電極	0.6 kg/時	0.9 kg/時	1.6 kg/時
CrNi ワイヤ電極	1.9 kg/時	2.8 kg/時	4.8 kg/時

ワイヤ供給速度 10 m/分における平均ワイヤ電極消費量			
	1.0 mm ワイヤ電極直径	1.2 mm ワイヤ電極直径	1.6 mm ワイヤ電極直径
スチールワイヤ電極	3.7 kg/時	5.3 kg/時	9.5 kg/時
アルミニウムワイヤ電極	1.3 kg/時	1.8 kg/時	3.2 kg/時
CrNi ワイヤ電極	3.8 kg/時	5.4 kg/時	9.6 kg/時

## MIG/MAG 溶接中の平均保護ガス消費量

ワイヤ電極直径	1.0 mm	1.2 mm	1.6 mm	2.0 mm	2 x 1.2 mm (TWIN)
平均消費量	10 L/分	12 L/分	16 L/分	20 L/分	24 L/分

## TIG 溶接中の平均保護ガス消費量

ガスノズルのサイズ	4	5	6	7	8	10
平均消費量	6 L/分	8 L/分	10 L/分	12 L/分	12 L/分	15 L/分

# 技術データ

## 用語「使用率」の説明

使用率（ED）は、過熱なしに規定電力で装置を操作できる 10 分間のサイクル期間です。

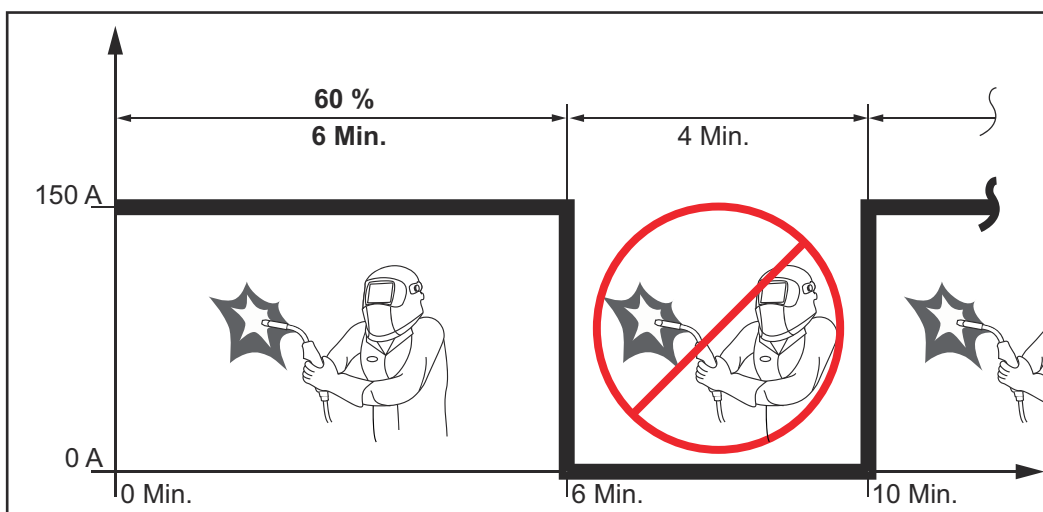
### 注記!

使用率の値は、40 °C の周囲温度に関して銘板に記載されます。

周囲温度がこれより高い場合、使用率または電力をそれに従って低くする必要があります。

例：60%使用率かつ 150 A の溶接

- 溶接相 = 10 分の 60% = 6 分間
- 冷却相 = 静止時間 = 4 分間
- 冷却相の後に、サイクルが再度開始されます。



装置を中断なく使用するには：

- 1 既存の周囲温度に対応する技術データで 100%使用率の値を見つけてください。
- 2 それに従って電力やアンペアの値を下げて、装置が冷却相なしに操作できるようにしてください。

## TransPocket 150

主電源電圧 ( $U_1$ )	1 x 230 V
最大有効一次側電流 ( $I_{1eff}$ )	15 A
最大一次側電流 ( $I_{1max}$ )	24 A
最大皮相電力 ( $S_{1max}$ )	5.52 kVA
主電源ヒューズ	16 A スローブロー型
主電源電圧許容値	-20%/+15%
グリッド周波数	50/60 Hz
cos phi	0.99
PCC <sup>1)</sup> の最大許容回線インピーダンス $Z_{max}$	32 mOhm

推奨漏電遮断器	タイプ B		
溶接電流範囲( $I_2$ )棒電極	10~150 A		
溶接電流範囲( $I_2$ ) TIG	10~150 A		
手棒溶接用の溶接電流 10 分/40°C (104°F)	35 % 150 A	60 % 110 A	100 % 90 A
TIG 溶接用の溶接電流 10 分/40°C (104°F)	35 % 150 A	60 % 110 A	100 % 90 A
標準特性による出力電圧範囲( $U_2$ ) 棒電極	20.4~26.0 V		
標準特性による出力電圧範囲( $U_2$ ) TIG	10.4~16.0 V		
開回路電圧 ( $U_0$ ピーク)	96 V		
保護等級	IP 23		
冷却の種類	AF		
過電圧カテゴリ	III		
IEC60664 準拠の汚染度	3		
EMC 装置分類	A		
安全記号	S、CE		
寸法 (長さ x 幅 x 高さ)	365 x 130 x 285 mm 14.4 x 5.1 x 11.2 インチ		
重量	6.3 kg 13.9 lb.		
230 V でのアイドル状態消費電力	15 W		
150 A/26 V での溶接電源効率	87 %		
1) 230/400 V および 50 Hz 公共送電網へのインターフェース			

### TransPocket 180

主電源電圧 ( $U_1$ )	1 x 230 V
最大有効一次側電流 ( $I_{1\text{eff}}$ )	16 A
最大一次側電流 ( $I_{1\text{max}}$ )	25 A
最大皮相電力 ( $S_{1\text{max}}$ )	5.75 kVA
主電源ヒューズ	16 A スローブロー型
主電源電圧許容値	-20%/+15%
グリッド周波数	50/60 Hz
cos phi	0.99

PCC <sup>1)</sup> の最大許容回線インピーダンス $Z_{max}$	285 mOhm		
推奨漏電遮断器	タイプ B		
溶接電流範囲( $I_2$ )棒電極	10~180 A		
溶接電流範囲( $I_2$ ) TIG	10~220 A		
手棒溶接用の溶接電流 10分/40°C (104°F)	40 % 180 A	60 % 150 A	100 % 120 A
TIG 溶接用の溶接電流 10分/40°C (104°F)	40 % 220 A	60 % 150 A	100 % 120 A
標準特性による出力電圧範囲( $U_2$ ) 棒電極	20.4~27.2 V		
標準特性による出力電圧範囲( $U_2$ ) TIG	10.4~18.8 V		
開回路電圧 ( $U_0$ ピーク)	101 V		
保護等級	IP 23		
冷却の種類	AF		
過電圧カテゴリ	III		
IEC60664 準拠の汚染度	3		
EMC 装置分類	A		
安全記号	S、CE		
寸法 (長さ x 幅 x 高さ)	435 x 160 x 310 mm 17.1 x 6.3 x 12.2 インチ		
重量	8.7 kg 19.3 lb.		
230 V でのアイドル状態消費電力	15 W		
180 A/27.2 V での溶接電源効率	88 %		

1) 230/400 V および 50 Hz 公共送電網へのインターフェース

### TransPocket 180 MV

主電源電圧 ( $U_1$ )	1 x 230 V	1 x 120 V	1 x 120 V
最大有効一次側電流 ( $I_{1eff}$ )	16 A	20 A	15 A
最大一次側電流 ( $I_{1max}$ )	25 A	28 A	19 A
最大皮相電力 ( $S_{1max}$ )	5.75 kVA	3.48 kVA	2.28 kVA
主電源ヒューズ	16 A スローブロー型	20 A スローブロー型	15 A スローブロー型
主電源電圧許容値	-20%/+15%		
グリッド周波数	50/60 Hz		
cos phi	0.99		



PCC <sup>1)</sup> の最大許容回線インピーダンス Z <sub>max</sub>	285 mOhm		
推奨漏電遮断器	タイプ B		
溶接電流範囲(I <sub>2</sub> )			
棒電極	10 - 180 A	10 - 120 A	10 - 85 A
TIG	10 - 220 A	10 - 170 A	10 - 140 A
手棒溶接用の溶接電流、 10分/40°C (104°F)、	40%/180 A 60%/150 A 100%/120 A	40%/120 A 60%/100 A 100%/90 A	40%/85 A 60%/70 A 100%/65 A
TIG 溶接用の溶接電流、 10分/40°C (104°F)、	40%/220 A 60%/160 A 100%/130 A	40%/170 A 60%/130 A 100%/100 A	40%/140 A 60%/110 A 100%/100 A
標準特性による出力電圧範囲(U <sub>2</sub> )			
棒電極	20,4 - 27,2 V		
TIG	10,4 - 18,8 V		
開回路電圧 (U <sub>0</sub> ピーク)	101 V		
保護等級	IP 23		
冷却の種類	AF		
過電圧カテゴリ	III		
IEC60664 準拠の汚染度	3		
EMC 装置分類	A		
安全記号	S、CE		
寸法 (長さ x 幅 x 高さ)	435 x 160 x 310 mm 17.1 x 6.3 x 12.2 インチ		
主電源ケーブルを除いた重量	8.3 kg 18.4 lb.		
主電源ケーブルを含む重量	8.9 kg 19.6 lb.		
230 V でのアイドル状態消費電力	15 W		
180 A/27.2 V での溶接電源効率	88 %		

1) 230/400 V および 50 Hz 公共送電網へのインターフェース

**重要な原材料の概要、装置の製造年**

**重要な原材料の概要：**

本装置に含まれる重要な原材料の概要については、次のサイトで確認することができます。

[www.fronius.com/en/about-fronius/sustainability](http://www.fronius.com/en/about-fronius/sustainability) .

**装置の製造年を計算する方法：**

- 各装置にはシリアルナンバーが付けられています
- シリアルナンバーは 8 桁で構成されています (例：28020099)
- 最初の 2 桁から装置の製造年を計算することができます
- この数値から 11 を引くと、製造年になります
  - 例：シリアルナンバー = 28020065、製造年の計算 = 28 - 11 = 17、製造年 = 2017







**Fronius International GmbH**

Froniusstraße 1  
4643 Pettenbach  
Austria  
[contact@fronius.com](mailto:contact@fronius.com)  
[www.fronius.com](http://www.fronius.com)

At [www.fronius.com/contact](http://www.fronius.com/contact) you will find the contact details  
of all Fronius subsidiaries and Sales & Service Partners.