

## CU 2000i Pro /MC

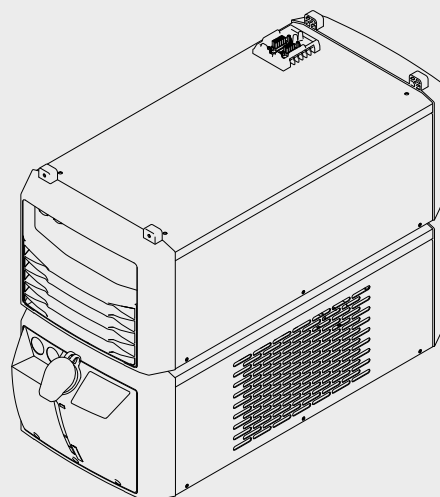
RO

Manualul de utilizare

Aparat de răcire



42,0426,0228,RO 006-16062021





# Cuprins

Prevederi de siguranță.....	5
Explicarea instrucțiunilor de securitate.....	5
Generalități.....	5
Utilizarea conformă.....	6
Condiții privind mediul ambiant.....	6
Obligații ale utilizatorului.....	6
Obligațiile personalului.....	6
Alimentare de la rețea.....	7
Protecție individuală și a persoanelor.....	7
Date privind valorile emisiilor de zgomot.....	7
Pericole generate de gaze și vapori toxici.....	8
Pericol din cauza scânteilor.....	8
Pericole generate de curentul de la rețea și curentul de sudare.....	9
Curenți vagabonzi de sudare.....	10
Clasificarea aparatelor din punct de vedere al compatibilității electromagnetice.....	10
Măsuri CEM.....	10
Măsuri CEM.....	11
Puncte de pericol maxim.....	11
Cerințe privind gazul de protecție.....	12
Pericol din cauza buteliilor de gaz protector.....	13
Pericol din cauza emanațiilor de gaz protector.....	13
Măsuri de siguranță la locul de instalare și la transport.....	13
Măsuri de siguranță în regimul normal de funcționare.....	14
Punere în funcțiune, întreținere și reparații.....	15
Verificarea din punct de vedere al tehnicii siguranței.....	15
Eliminarea ca deșeu.....	15
Marcaje referitoare la siguranță.....	15
Siguranța datelor.....	16
Dreptul de autor.....	16
<b>Informații generale.....</b>	<b>17</b>
Generalități.....	19
Conceptul aparatului.....	19
Valabilitatea „condițiilor generale de livrare și plată”.....	19
Durata de viață a pompei pentru agentul de răcire la aparatele de răcire pentru funcționarea pe mai multe schimburi.....	19
Generalități.....	19
Informații privind lichidul de răcire.....	19
Avertismente pe aparat.....	20
Pachetul livrat și opțiunile.....	21
Pachetul livrat.....	21
Filtru din OPT CU pentru agentul de răcire.....	21
Modul de funcționare al senzorilor montați.....	22
Mod de funcționare: CU Flow-Thermo-Sensor.....	22
Mod de funcționare:CU Level-Sensor.....	22
<b>Racorduri și componente mecanice.....</b>	<b>23</b>
Racorduri și componente mecanice.....	25
Racorduri și componente mecanice: Partea principală CU 2000i Pro /MC.....	25
Racorduri și componente mecanice: Parte de răcire CU 2000i Pro /MC.....	26
<b>Instalare și punere în funcțiune.....</b>	<b>27</b>
Înainte de instalare și punere în funcțiune.....	29
Siguranță.....	29
Prescripții de instalare.....	29
Informații privind lichidul de răcire.....	30
Dispoziții de garanție privind pompa pentru agent de răcire.....	30
Utilizarea conformă.....	30

Fixarea cu șuruburi a aparatului de răcire și a sursei de curent pe cărucior / consolă .....	31
Siguranță.....	31
Fixarea cu șuruburi a aparatului de răcire și a sursei de curent pe cărucior.....	31
Fixarea cu șuruburi a aparatului de răcire și a sursei de curent pe o consolă.....	32
Fixarea cu șuruburi a aparatului de răcire și a sursei de curent pe două console.....	33
Racordarea furtunurilor pentru agent de răcire la aparatul de răcire .....	34
Siguranță.....	34
Racordarea furtunurilor pentru agent de răcire la aparatul de răcire .....	34
Umplerea aparatului de răcire și punerea în funcțiune.....	37
Umplerea aparatului de răcire.....	37
Punerea în funcțiune a aparatului de răcire.....	38
Regimuri de funcționare.....	38
Aplicație recomandată a regimurilor de funcționare.....	39
<b>Separarea între ele a componentelor sistemului</b> .....	<b>41</b>
Separarea între ele a componentelor sistemului.....	43
Siguranță.....	43
Separarea între ele a componentelor sistemului.....	43
<b>Diagnoza erorilor, remedierea defecțiunilor</b> .....	<b>45</b>
Diagnoza erorilor, remedierea defecțiunilor.....	47
Siguranță.....	47
Diagnoza erorilor, remedierea defecțiunilor.....	47
<b>Întreținere, îngrijire și eliminare</b> .....	<b>49</b>
Întreținere, îngrijire și eliminare .....	51
Siguranță.....	51
Generalități.....	51
Simboluri pentru îngrijirea și întreținerea aparatului de răcire .....	52
Intervale de întreținere, lucrări de întreținere.....	52
Purjarea radiatorului.....	53
Schimbarea agentului de răcire .....	54
Eliminarea ca deșeu.....	57
<b>Date tehnice</b> .....	<b>59</b>
Date tehnice.....	61
Generalități .....	61
CU 2000i Pro /MC .....	61

# Prevederi de siguranță

## Explicarea instrucțiunilor de securitate

### **AVERTIZARE!**

**Indică un pericol iminent.**

- ▶ Dacă acesta nu este evitat, urmările pot fi decesul sau răni extrem de grave.

### **PERICOL!**

**Indică o situație posibil periculoasă.**

- ▶ Dacă aceasta nu este evitată, urmările pot fi decesul și răni extrem de grave.

### **ATENȚIE!**

**Indică o situație care poate genera prejudicii.**

- ▶ Dacă aceasta nu este evitată, urmările pot fi răni ușoare sau minore, precum și pagube materiale.

### **REMARCĂ!**

**Indică posibilitatea afectării rezultatelor muncii și al unor posibile defecțiuni ale echipamentului.**

## Generalități

Aparatul este produs conform stadiului actual de dezvoltare al tehnicii și potrivit normelor de siguranță tehnică recunoscute. Cu toate acestea, operarea greșită sau necorespunzătoare pot genera pericole pentru

- viața și sănătatea operatorului sau a unor terți,
- aparat și alte bunuri materiale ale utilizatorului,
- lucrul eficient cu aparatul.

Toate persoanele care sunt implicate în montarea, punerea în funcțiune, operarea, revizia și întreținerea aparatului trebuie

- să fie calificate în mod corespunzător,
- să aibă cunoștințe despre sudură și
- să citească în totalitate și să respecte cu strictețe prezentul manual de utilizare.

Manualul de utilizare trebuie păstrat tot timpul în locația de utilizare a aparatului. În plus față de conținutul manualului de utilizare trebuie respectate toate reglementările general valabile, precum și cele locale privind prevenirea accidentelor și protecția mediului înconjurător.

Toate instrucțiunile de siguranță și indicațiile de avertizare asupra pericolelor de pe aparat

- trebuie păstrate în stare lizibilă
- nu trebuie deteriorate
- nu trebuie îndepărtate
- nu trebuie acoperite sau vopsite.

Poziția instrucțiunilor de siguranță și a indicațiilor de avertizare de pe aparat este specificată în capitolul „Generalități” al manualului de utilizare al aparatului.

Defecțiunile care pot afecta siguranța trebuie remediate înainte de pornirea aparatului.

**Este vorba despre propria dumneavoastră siguranță!**

---

**Utilizarea conformă**

Aparatul este destinat exclusiv folosirii în sensul prevederilor privind utilizarea conformă.

Aparatul este destinat exclusiv pentru metoda de sudură indicată pe plăcuța indicatoare. Orice altă utilizare este considerată ca fiind neconformă. Producătorul nu este responsabil pentru daunele astfel rezultate.

Utilizarea conformă presupune și

- citirea și respectarea tuturor indicațiilor din manualul de utilizare
- citirea completă și respectarea tuturor instrucțiunilor de siguranță și a indicațiilor de avertizare
- respectarea operațiunilor de inspecție și revizie.

A nu se utiliza niciodată acest aparat pentru următoarele aplicații:

- dezghețarea țevilor
- încărcarea bateriilor/acumulatorilor
- pornirea motoarelor

Aparatul este conceput pentru utilizarea în domeniul industrial și comercial. Producătorul nu își asumă nicio răspundere pentru daunele rezultate în urma utilizării aparatului în spațiul locativ.

Producătorul nu își asumă de asemenea nicio răspundere pentru rezultatele defectuoase sau eronate ale lucrărilor.

---

**Condiții privind mediul ambiant**

Operarea sau depozitarea aparatului în afara zonelor specificate este considerată ca fiind neconformă. Producătorul nu este responsabil pentru daunele astfel rezultate.

Intervalul de temperatură ambiantă:

- în timpul funcționării: -10 °C până la + 40 °C (14 °F până la 104 °F)
- în timpul transportului și depozitării: -20 °C până la +55 °C (-4 °F până la 131 °F)

Umiditatea relativă a aerului:

- până la 50 % la 40 °C (104 °F)
- până la 90 % la 20 °C (68 °F)

Aerul ambiant: fără conținut de praf, acizi, gaze sau substanțe corozive etc.

Altitudinea peste nivelul mării: până la 2000 m (6561 ft. 8.16 in.)

---

**Obligații ale utilizatorului**

Utilizatorul se obligă să permită utilizarea aparatului doar persoanele care

- și-au însușit normele de bază privind siguranța muncii și protecția împotriva accidentelor și au fost instruite în ceea ce privește manevrarea aparatului
- au citit și au înțeles prezentul manual de utilizare, în special capitolul „Indicații de siguranță” și le-au confirmat prin semnătură
- dețin calificările corespunzătoare cerințelor cu privire la rezultatele lucrărilor.

Modul de lucru în siguranță al personalului trebuie verificat periodic.

---

**Obligațiile personalului**

Toate persoanele însărcinate cu efectuarea de lucrări la aparat se obligă ca înainte de începerea lucrărilor

- să urmeze prevederile generale privind siguranța muncii și protecția împotriva accidentelor
- să citească prezentul manual de utilizare, în special capitolul „Indicații de siguranță” și să confirme prin semnătură faptul că au înțeles conținutul și îl vor respecta.

Înainte de părăsirea zonei de lucru asigurați-vă că nici în lipsa dumneavoastră nu pot apărea vătămări corporale sau pagube materiale.

## Alimentare de la rețea

Aparatele de mare putere pot influența calitatea energiei din cadrul rețelei datorită consumului mare de curent.

În cazul anumitor tipuri de aparate această situație poate duce la următoarele:

- Limitări în ceea ce privește racordul
- Cerințe privind impedanța maximă admisă de rețea \*)
- Cerințe privind puterea minimă de scurtcircuit necesară \*)

\*) la interfața cu rețeaua publică  
vezi Datele tehnice

În acest caz este necesar ca exploatatorul sau utilizatorul aparatului să se asigure că este permisă racordarea aparatului, consultându-se eventual cu operatorul rețelei de distribuție.

**IMPORTANT!** Se va asigura împământarea sigură a alimentării de la rețea!

## Protecție individuală și a persoanelor

Când utilizați aparatul vă expuneți unor numeroase pericole, cum ar fi:

- scântei împrăștiate, piese metalice propulsate în jur
- radiația arcului electric, periculoasă pentru ochi și piele
- câmpuri electromagnetice nocive, care reprezintă un pericol letal pentru persoanele care utilizează stimulatoare cardiace
- pericole de natură electrică, generate de curentul de la rețea și curentul de încărcare
- poluare sonoră ridicată
- fum și gaze nocive, care se degajă în timpul sudării

Când utilizați aparatul trebuie să purtați îmbrăcăminte de protecție corespunzătoare.

Îmbrăcăminte de protecție trebuie să prezinte următoarele caracteristici:

- să fie greu inflamabilă
- să fie izolantă și uscată
- să acopere întreg corpul, să nu fie deteriorată și să se afle în stare bună
- cască de protecție
- pantaloni fără manșoane

Din îmbrăcăminte de protecție fac parte, printre altele:

- Protejați-vă ochii și fața de razele UV, de căldură și scântelele împrăștiate, cu o mască de protecție cu filtru conform specificațiilor.
- Pe sub mască purtați ochelari de protecție conformi specificațiilor, cu protecție laterală.
- Purtați încălțăminte solidă, care izolează și în condiții de umiditate.
- Protejați-vă mâinile cu mănuși adecvate (izolate electric și termic).
- Purtați căști de urechi pentru reducerea expunerii la poluare sonoră și pentru a vă proteja de accidentări.

Nu permiteți apropierea persoanelor, în special a copiilor, de aparat și de zona de lucru, în timpul funcționării aparatului. Dacă totuși se mai află persoane în apropiere

- informați-le cu privire la toate pericolele existente (pericol de pierdere a vederii din cauza arcului electric, pericol de accidentare din cauza împrăștierii scântelilor, gaze toxice degajate în timpul sudării, poluare sonoră, posibile pericole generate de curentul de la rețea și curentul de încărcare, ...),
- puneți-le la dispoziție mijloace de protecție adecvate sau
- instalați pereți de protecție și cortine de protecție adecvate.

## Date privind valorile emisiilor de zgomot

Aparatul emite un nivel de putere acustică maxim <80dB(A) (ref. 1pW) la funcționarea în gol precum și în faza de răcire după funcționare în conformitate cu punctul de lucru maxim admis la capacitatea standard conform EN 60974-1.

O valoare a emisiei raportată la locul de muncă nu poate fi indicată la sudură (și tăiere), deoarece acestea sunt condiționate de metodă și mediul ambiant. Aceasta depinde de diverșii parametri precum metoda de sudură (sudură MIG/MAG, WIG), de tipul de curent ales (curent continuu, curent alternativ), de intervalul de putere, de tipul de material sudat, de rezonanța piesei, de mediul ambiant al postului de lucru etc.

---

**Pericole generate de gaze și vapori toxici**

Fumul generat la sudură conține gaze și vapori dăunători pentru sănătate.

---

Fumul de sudare conține substanțe care, conform Studiului 118 al Agenției Internaționale de Cercetare în Domeniul Cancerului, declanșează cancer.

---

Utilizați un sistem de aspirație punctual și un sistem de aspirație al încăperii. Dacă este posibil, utilizați pistolete de sudare cu dispozitive de aspirație proprii.

---

Păstrați distanța față de fumul de sudare și gazele generate.

---

Fumul și gazele dăunătoare rezultate

- nu se inhalează
- se aspiră din perimetrul de lucru folosind mijloace adecvate.

---

Se asigură alimentarea suficientă cu aer proaspăt. Asigurați-vă că în orice moment este garantată o rată de ventilație de minimum 20 m<sup>3</sup> / oră.

---

În cazul ventilării insuficiente utilizați o mască pentru sudare cu alimentare cu aer.

---

În cazul în care aveți dubii legate de puterea de aspirație, comparați nivelul de emisii poluante cu valorile limită admise.

---

Următoarele componente sunt responsabile, printre altele, pentru toxicitatea fumului de sudură:

- Metalele utilizate pentru piesă
- Electrozii
- Acoperirile
- Produsele de curățare, degresare sau similare
- Procedeu de sudare utilizat

---

Prin urmare este obligatorie respectarea fișelor de date de siguranță a materialelor și informațiile producătorului privind componentele enumerate.

---

Recomandări pentru scenarii de expunere, măsuri de management al riscurilor și pentru identificarea condițiilor de lucru se găsesc pe pagina web European Welding Association la secțiunea Health & Safety (<https://european-welding.org>).

---

Vaporii inflamabili (de exemplu vapori de solvenți) se vor menține la distanță de raza de acțiune a arcului electric.

---

În cazul în care nu se efectuează suduri, supapa buteliei de gaz de protecție sau admisia principală de gaz se mențin închise.

---

---

**Pericol din cauza scânteilor**

Scânteile purtate în aer pot declanșa incendii și explozii.

---

Nu sudați niciodată în apropierea materialelor inflamabile.

---

Materialele inflamabile trebuie să se afle la o distanță de minim 11 metri (36 ft. 1.07 in.) de arcul electric sau trebuie să fie acoperite cu un material adecvat.

---

Păstrați la îndemână extincitoare adecvate, verificate.

---

Scânteile și particule metalice fierbinți pot ajunge în perimetrul învecinat și prin mici fante sau deschideri. Luați măsurile corespunzătoare pentru a evita riscul de accidentare și incendiu.



Nu sudați în zone cu risc de incendiu și explozie sau la rezervoare, butoaie sau țevi închise, atunci când acestea nu au fost pregătite în prealabil conform normelor naționale și internaționale specifice.

Este interzisă efectuarea de lucrări de sudură la rezervoarele în care sunt sau au fost depozitate gaze, combustibili, uleiuri minerale sau alte substanțe similare. Resturile din aceste rezervoare pot provoca explozii.

### Pericole generate de curentul de la rețea și curentul de sudare

Electrocutarea este de regulă foarte periculoasă și poate fi letală.

Nu atingeți componente aflate sub tensiune din interiorul și exteriorul aparatului.

La sudarea MIG/MAG și WIG, sârma pentru sudare, bobina de sârmă, rolele de avans precum și toate piesele metalice care vin în contact cu sârma pentru sudare se află sub tensiune.

Dispozitivul de avans sârmă se amplasează întotdeauna pe un suport izolat suficient sau se utilizează un suport adecvat, izolat pentru dispozitivul de avans sârmă.

Protecția proprie și a altor persoane se asigură prin utilizarea unui suport la rădăcină temporar sau a unei acoperiri uscate, izolate suficient față de potențialul de împământare sau de masă. Suportul la rădăcină temporar sau masca trebuie să acopere complet întreaga zonă dintre corp și potențialul de împământare sau de masă.

Toate cablurile și conductorii trebuie să fie fixe, nedeteriorate, izolate și dimensionate suficient. Conexiunile slăbite, cablurile topite, deteriorate sau subdimensionate precum și conductorii se vor înlocui imediat.

Înainte de orice utilizare verificați fixarea fermă a conexiunilor electrice, prin control cu mâna.

La cablurile de curent cu conector tip baionetă, răsuciți cablul de curent cu min. 180° în jurul axei longitudinale și tensionați-l.

Este interzisă înfășurarea cablurilor și conductorilor în jurul corpului sau în jurul unor părți ale corpului.

Electrodul (electrod învelit, electrod de wolfram, sârmă pentru sudare, ...)

- nu se scufundă niciodată în lichide în vederea răcirii
- nu se atinge niciodată atunci când sursa de alimentare cu energie este pornită.

Între electrozii a două aparate de sudură se poate forma de ex. tensiunea dublă de mers în gol a unui aparat de sudură. Atingerea simultană a potențialelor celor doi electrozi prezintă uneori un pericol de moarte.

Branșamentul la rețea și alimentarea aparatului trebuie verificate regulat de către un electrician specializat în ceea ce privește eficiența funcțională a conductorului de protecție.

Pentru funcționarea corectă, aparatele din clasa de protecție 1 necesită o rețea cu conductor de protecție și un sistem cu fișă cu contact cu conductor de protecție.

Funcționarea aparatului la o rețea fără conductor de protecție și la o priză fără contact cu conductor de protecție nu este permisă, atunci când sunt respectate toate dispozițiile naționale pentru separarea de protecție.

Nerespectarea acestei reguli se consideră neglijență crasă. Producătorul nu este responsabil pentru daunele astfel rezultate.

În cazul în care este necesar, asigurați împământarea corespunzătoare a piesei prin mijloace adecvate.

Deconectați aparatele care nu sunt utilizate.

La efectuarea lucrărilor la înălțime purtați echipament de protecție împotriva căderii accidentale.

---

Înainte de efectuarea lucrărilor opriți aparatul și scoateți ștecherul din priză.

---

Asigurați aparatul împotriva cuplării ștecherului de rețea și a repornirii prin aplicarea unui panou de avertizare lizibil și clar.

---

După deschiderea aparatului:

- descărcați toate componentele care acumulează sarcini electrice
- asigurați-vă că toate componentele aparatului sunt scoase de sub tensiune.

---

În cazul în care sunt necesare lucrări la componentele aflate sub tensiune, apălați la ajutorul unui coleg care să deconecteze la timp întrerupătorul principal.

---

### **Curenți vagabonzi de sudare**

În cazul nerespectării indicațiilor de mai jos există riscul apariției curenților vagabonzi de sudare, care pot cauza următoarele:

- Pericol de incendiu
- Supraîncălzirea componentelor conectate cu piesa
- Distrugerea conductorilor de protecție
- Deteriorarea aparatului și a altor dispozitive electrice

---

Asigurați îmbinarea fixă a bornei de racordare a piesei cu piesa.

---

Fixați borna de racordare a piesei cât mai aproape de punctul de sudură.

---

Instalați aparatul cu o izolație suficientă față de mediul cu conductivitate electrică, de ex.: Izolarea față de pardoselile conductoare sau izolare față de batiurile conductoare.

---

În cazul utilizării distribuitorilor de curent, a suporturilor pentru cap dublu etc., se vor reține următoarele: Chiar și electrodul pistolului de sudare / port-electrodului neutilizat este conductor de potențial. Asigurați depozitarea suficient de izolată a pistolului de sudare/port-electrodului neutilizat.

---

La aplicațiile MIG/MAG automatizate, conduceți sârma pentru sudare doar izolat de butoiul pentru sârma pentru sudare, bobina mare sau bobina de sârmă până la dispozitivul de avans sârmă.

---

### **Clasificarea aparatelor din punct de vedere al compatibilității electromagnetice**

Aparate din clasa de emisie A:

- sunt prevăzute doar pentru utilizarea în zone industriale
- în alte zone pot provoca perturbații legate de performanță și radiații.

---

Aparate din clasa de emisie B:

- Îndeplinesc condițiile privitoare la emisii pentru zone locuite și industriale. Acest lucru este valabil și pentru zone locuite în care alimentarea cu energie se face de la rețeaua publică de joasă tensiune.

---

Clasificarea aparatelor din punct de vedere al compatibilității electromagnetice conform panoului indicator de putere sau datelor tehnice.

---

### **Măsurile CEM**

În cazuri speciale, în ciuda respectării limitelor de emisie standardizate, pot apărea influențe pentru zona de utilizare prevăzută (de ex. dacă în locația de amplasare se află aparate sensibile sau dacă zona de amplasare se află în apropierea receptorilor radio sau TV).

În acest caz exploatatorul este obligat să ia măsuri adecvate pentru eliminarea perturbațiilor.

Verificați și evaluați rezistența la perturbații a dispozitivelor aflate în vecinătatea aparatului, în conformitate cu dispozițiile naționale și internaționale. Exemple de dispozitive expuse la perturbații, care pot fi influențate de către aparat:

- echipamente de siguranță
- cabluri de rețea, de semnal sau cabluri de transfer date
- echipamente IT și de comunicații
- echipamente de măsură și calibrare

Măsuri de protecție în vederea evitării problemelor de compatibilitate electromagnetică:

1. Alimentarea de la rețea
  - În cazul în care intervin perturbații electromagnetice în ciuda conexiunii normale la rețea, luați măsuri suplimentare (de ex. utilizați filtre de rețea adecvate).
2. Cablurile de sudură
  - se mențin cât mai scurte
  - se pozează pe trasee comune, cât mai apropiate (pentru evitarea problemelor legate de câmpurile electromagnetice - CEM)
  - se pozează la distanță cât mai mare de alte cabluri
3. Echilibrarea de potențial
4. Împământarea piesei
  - Dacă este necesar, se va realiza o legătură la masă prin condensatori adecvați.
5. Ecranare, dacă este necesar
  - Se ecranează alte echipamente din zonă
  - Se ecranează întreaga instalație de sudură

### Măsuri CEM

Câmpurile electromagnetice pot cauza daune pentru sănătate, care nu sunt cunoscute încă:

- Efecte asupra sănătății persoanelor învecinate, de ex. a persoanelor purtătoare de stimulatoare cardiace sau aparate auditive
- Persoanele purtătoare de stimulatoare cardiace trebuie să consulte medicul curant înainte de a staționa în imediata vecinătate a aparatului sau procesului de sudură.
- Distanțele între cablurile de sudură și capul/trunchiul sudorului trebuie să fie cât mai mari, din motive de siguranță
- Cablul de sudură și pachetele de furtunuri nu se poartă pe umeri și nu se înfășoară în jurul corpului sau a părților corpului

### Puncte de pericol maxim

Mențineți mâinile, părul, obiectele de vestimentație și uneltele la distanță de piesele aflate în mișcare, ca de exemplu:

- ventilatoare
- roți dințate
- role
- axuri
- bobine de sârmă și sârme de sudură

Nu introduceți mâinile în roțile dințate aflate în mișcare ale mecanismului de avans sârmă sau în angrenajele rotative.

Măștile și panourile laterale pot fi deschise / îndepărtate doar pe durata lucrărilor de întreținere și reparații.

În timpul funcționării

- Asigurați-vă că toate măștile sunt închise și toate panourile laterale sunt montate corect.
- Mențineți toate măștile și panourile laterale în stare închisă.

Leșirea sârmei de sudură din arzătorul de sudură reprezintă un pericol ridicat de accidente (înțeparea mâinii, rănire la nivelul feței sau al ochilor, ...)

Prin urmare nu orientați niciodată arzătorul de sudură spre corp (aparate cu avans sârmă) și purtați ochelari de protecție adecvați

---

Nu atingeți piesa în timpul sudării și după aceea - pericol de arsuri.

---

În timpul răcirii piesei, de pe aceasta poate sări zgură. De aceea, chiar și la prelucrarea ulterioară a pieselor continuați să purtați ochelarii de protecție și să asigurați protecția celorlalte persoane din zonă.

---

Lăsați arzătoarele de sudură și celelalte componente ale echipamentelor prelucrate la temperaturi înalte să se răcească înainte de a lucra la acestea.

---

În încăperile cu risc de incendiu și explozie se aplică prevederi speciale  
- respectați normele naționale și internaționale specifice.

---

Sursele de curent pentru lucrările din încăperi cu risc electric ridicat (de ex. în cazane) trebuie să fie marcate cu un simbol corespunzător (Safety). Sursa de curent însă nu trebuie să se afle în astfel de încăperi.

---

Pericol de opărire din cauza scurgerilor de lichid de răcire. Înainte de decuplarea racordurilor pentru turul și returul lichidului de răcire, opriți aparatul de răcire.

---

La manevrarea lichidului de răcire, respectați datele din fișa de date de siguranță a lichidului de răcire. Fișa de date de siguranță a lichidului de răcire este disponibilă la centrul de service sau de pe pagina de Internet a producătorului.

---

Pentru transportul cu macaraua al aparatelor se utilizează doar mijloacele de ridicare a sarcinilor adecvate, de la producător.

- Lanțurile sau cablurile se agață doar în punctele de suspendare prevăzute ale mijloacelor de ridicare a sarcinilor.
  - Lanțurile și cablurile trebuie să fie dispuse cât mai aproape de verticală.
  - Îndepărtați butelia de gaz și dispozitivul de avans sârmă (aparate MIG/MAG și WIG).
- 

La suspendarea cu macaraua a dispozitivului de avans sârmă în timpul sudării folosiți întotdeauna un sistem de suspendare adecvat, izolat pentru dispozitivul de avans sârmă (aparate MIG/MAG și WIG).

---

În cazul în care aparatul este echipat cu o curea sau un mâner de purtare, acestea sunt destinate doar transportului manual al aparatului. Pentru transportul cu macaraua, motostivuitorul sau alte dispozitive mecanice de ridicare, cureaua nu este necesară.

---

Toate mijloacele de prindere (curele, catarama, lanțuri, etc.) care se utilizează în legătură cu aparatul sau componentele acestuia se verifică periodic (de ex. în ceea ce privește deteriorările mecanice, coroziunea sau modificări produse de alte influențe ale mediului). Intervalul de verificare și volumul verificării trebuie să corespundă cel puțin normelor și directivelor naționale în vigoare.

---

Pericol de emisii insesizabile de gaz protector incolor și inodor, la utilizarea unui adaptor pentru racordul de gaz protector. Filetul adaptorului de pe partea aparatului, aferent racordului pentru gaz protector, se etanșează înainte de montaj cu ajutorul unei benzi adecvate din teflon.

---

#### **Cerințe privind gazul de protecție**

În special la conductele inelare, gazul de protecție cu impurități poate cauza deteriorări ale echipamentului și o diminuare a calității sudurii.

Trebuie îndeplinite următoarele norme referitoare la calitatea gazului de protecție:

- Dimensiunea particulelor solide < 40 μm
  - Punct de condensare sub presiune < -20 °C
  - Conținut max. de ulei < 25 mg/m<sup>3</sup>
- 

Dacă este necesar utilizați un filtru!

---

### Pericol din cauza buteliilor de gaz protector

Buteliile de gaz protector conțin gaz sub presiune și pot exploda în caz de deteriorare. Deoarece buteliile de gaz protector sunt o componentă a echipamentului de sudură, acestea trebuie tratate cu maximă precauție.

Protejați buteliile de gaz protector umplute cu gaz comprimat împotriva căldurii excesive, a șocurilor mecanice, a zgurii, focului deschis, scânteilor și arcurilor electrice.

Montați buteliile de gaz protector în poziție verticală și fixați-le conform instrucțiunilor, pentru ca acestea să nu poată cădea.

Mențineți buteliile de gaz protector la distanță de circuitele de sudură sau alte circuite electrice.

Nu agățați niciodată un arzător de sudură pe o butelie de gaz protector.

Nu atingeți niciodată o butelie de gaz protector cu un electrod.

Pericol de explozie - nu efectuați niciodată suduri la o butelie de gaz protector aflată sub presiune.

Folosiți întotdeauna doar buteliile de gaz protector adecvate pentru respectiva aplicație și accesoriile adecvate (dispozitive de reglare, furtunuri și fittinguri, ...). Utilizați doar buteliile de gaz protector și accesoriile aflate în stare perfectă de funcționare.

În cazul în care se deschide o supapă a unei butelii de gaz protector, întoarceți fața din spre orificiul de ieșire.

În cazul în care nu se efectuează suduri, supapa buteliei de gaz protector se menține închisă.

În cazul în care butelia de gaz protector nu este racordată, capacul de la supapa buteliei de gaz protector se lasă montat.

A se respecta indicațiile producătorului precum și dispozițiile naționale și internaționale privind buteliile de gaz protector și accesoriile.

### Pericol din cauza emanațiilor de gaz protector

Pericol de asfixiere din cauza emanațiilor necontrolate de gaz protector

Gazul protector este inodor și insipid, având totodată capacitatea de a dislocui oxigenul din aerul ambiant.

- Asigurați un flux suficient de aer proaspăt - rată de ventilație de minim 20 m<sup>3</sup> / oră
- Respectați instrucțiunile de siguranță și întreținere de pe butelia de gaz protector sau de la sursa principală de alimentare cu gaz
- În cazul în care nu se efectuează suduri, supapa buteliei de gaz protector sau admisia principală de gaz se mențin închise.
- Verificați sticla de gaz protector sau sursa de alimentare cu gaz înainte de fiecare punere în funcțiune, în ceea ce privește scurgerile necontrolate de gaz.

### Măsuri de siguranță la locul de instalare și la transport

Un aparat în cădere poate reprezenta un pericol de moarte! Plasați aparatul în poziție stabilă pe o suprafață plană și solidă

- Este permis un unghi de înclinare de maximum 10°.

În încăperile cu risc de incendiu și explozie se aplică norme speciale

- a se respecta normele naționale și internaționale specifice.

Prin instrucțiunile și controalele interne se va asigura ca perimetrul din jurul postului de lucru este mereu în stare de ordine și curățenie.

Instalați și operați aparatul doar în conformitate cu tipul de protecție specificat pe plăcuța indicatoare.

---

La instalarea aparatului asigurați o distanță perimetrală de 0,5 m (1 ft. 7.69 in.), pentru ca aerul de răcire să poată intra și ieși nestingherit.

---

La transportul aparatului aveți grijă ca directivele și normele de protecție a muncii naționale și regionale să fie respectate. Acest lucru este valabil în special pentru directivele privind deteriorările produse în timpul transportului.

---

Nu ridicați și nu transportați aparate active. Deconectați aparatele înainte de transport sau de ridicare.

---

Înainte de fiecare transport al aparatului evacuați complet lichidul de răcire și demontați următoarele componente:

- Dispozitiv de avans sârmă
  - Bobină de sârmă
  - Butelie de gaz protector
- 

Înainte de punerea în funcțiune, după transport efectuați obligatoriu o examinare vizuală a aparatului în ceea ce privește deteriorările. Înainte de punerea în funcțiune solicitați repararea daunelor de către personalul de service calificat.

---

### **Măsuri de siguranță în regimul normal de funcționare**

Exploatați aparatul numai atunci când toate dispozitivele de siguranță sunt complet funcționale. Dacă dispozitivele de siguranță nu sunt perfect funcționale, acest lucru poate reprezenta un pericol pentru

- viața și sănătatea operatorului sau a unor terți,
  - aparat și alte bunuri materiale ale utilizatorului
  - lucrul eficient cu aparatul.
- 

Dispozitivele de siguranță care nu prezintă o eficiență funcțională completă trebuie reparate înainte de pornirea aparatului.

---

Nu evitați și nu scoateți niciodată din funcțiune dispozitivele de siguranță.

---

Înainte de pornirea aparatului asigurați-vă că se exclude orice pericol la care ar putea fi expuse persoanele.

---

Verificați aparatul cel puțin o dată pe săptămână în ceea ce privește daunele vizibile și funcționarea dispozitivelor de siguranță.

---

Fixați întotdeauna butelia de gaz protector și îndepărtați-o în prealabil la transportul cu macaraua.

---

Datorită caracteristicilor sale (conductivitate electrică, protecție împotriva înghețului, toleranța materialului, inflamabilitate, ...) doar lichidul de răcire original de la producător este adecvat pentru utilizarea în aparatele noastre.

---

A se utiliza doar lichidul de răcire original de la producător.

---

A nu se amesteca lichidul de răcire original de la producător cu alte lichide de răcire.

---

Racordați la sistemul de răcire doar componentele de sistem de la producător.

---

Dacă prin utilizarea altor componente de sistem sau a altor lichide de răcire se produc daune, producătorul nu răspunde pentru aceasta iar eventualele pretenții de garanție se anulează.

---

Cooling Liquid FCL 10/20 nu este inflamabil. În anumite condiții, lichidul de răcire pe bază de etanol este inflamabil. Lichidul de răcire se transportă doar în recipiente originale închise și se menține la distanță de sursele de aprindere.

---

Lichidul de răcire uzat se elimină în conformitate cu prevederile naționale și internaționale, în mod corespunzător. Fișa tehnică de securitate a lichidului de răcire este disponibilă la centrul de service sau de pe pagina de Internet a producătorului.

La instalația răcită, înainte de începerea lucrării de sudură se verifică nivelul lichidului de răcire.

### **Punere în funcțiune, întreținere și reparații**

În cazul pieselor unor terți producători nu garantăm că acestea construite și fabricate pentru a face față diverselor solicitări și cerințe de siguranță.

- Utilizați doar piese de schimb și consumabile originale (valabil și pentru piese standard).
- Nu aduceți modificări, nu montați piese suplimentare și nu reechipați aparatul fără aprobarea producătorului.
- Piese care nu sunt în stare ireproșabilă trebuie înlocuite imediat.
- Când comandați piesele, indicați denumirea exactă și numărul articolului conform listei pieselor de schimb, precum și numărul de serie al aparatului dvs.

Șuruburile carcasei reprezintă sistemul de conectare a conductorilor de protecție pentru împământarea carcasei.

Utilizați întotdeauna șuruburi de carcasă originale, în cantitatea corespunzătoare și strânse cu cuplul indicat.

### **Verificarea din punct de vedere al tehnicii siguranței**

Producătorul recomandă efectuarea cel târziu la fiecare 12 luni a unei verificări a aparatului din punct de vedere al tehnicii siguranței.

În același interval de 12 luni, producătorul recomandă o calibrare a surselor de alimentare cu energie.

Se recomandă efectuarea unei verificări din punct de vedere al tehnicii siguranței, de către un electrician specializat și autorizat

- după o modificare
- după montarea de piese suplimentare sau reechipare
- după lucrări de reparație și întreținere
- cel puțin la fiecare douăsprezece luni.

În cadrul verificării din punct de vedere al tehnicii siguranței trebuie respectate normele și directivele naționale și internaționale corespunzătoare.

Pentru informații amănunțite referitoare la verificarea din punct de vedere al tehnicii siguranței și la calibrare vă rugăm să consultați unitatea de service. La cerere, aceasta vă va pune la dispoziție documentele necesare.

### **Eliminarea ca deșeu**

Nu aruncați aparatul în gunoiul menajer! Conform Directivei Europene cu privire la deșeurile de echipamente electrice și electronice și implementarea acesteia în dreptul național, dispozitivele electrice uzate trebuie colectate separat și predate pentru revalorificarea ecologică. Returnați aparatul uzat reprezentantului comercial de la care l-ați achiziționat sau informați-vă asupra unui sistem local de colectare și eliminare. Ignorarea acestei directive poate avea efecte negative asupra mediului și asupra sănătății dumneavoastră!

### **Marcaje referitoare la siguranță**

Aparatele cu marcajul CE îndeplinesc cerințele fundamentale ale Directivei privitoare la joasa tensiune și compatibilitatea electromagnetică (de ex. norme relevante ale produselor din seria de norme EN 60 974).

Fronius International GmbH declară că aparatul corespunde directivei 2014/53/CE. Textul integral al declarației de conformitate CE este disponibil la următoarea adresă de Internet: <http://www.fronius.com>

---

Aparatele prevăzute cu acest marcaj al verificării CSA îndeplinesc cerințele normelor relevante pentru Canada și SUA.

---

**Siguranța datelor** Utilizatorul este responsabil pentru asigurarea datelor care conțin modificări față de setările din fabrică. Producătorul nu este responsabil în cazul ștergerii setărilor personale.

---

**Dreptul de autor** Dreptul de autor asupra prezentului manual de utilizare îi revine producătorului.

---

Textele și figurile corespund nivelului tehnic din momentul tipăririi. Ne rezervăm dreptul de a aduce modificări. Conținutul manualului de utilizare nu poate reprezenta baza nici unor pretenții din partea cumpărătorului. Vă suntem recunoscători pentru eventuale propuneri de îmbunătățire și pentru indicarea unor eventuale erori în manualul de utilizare.

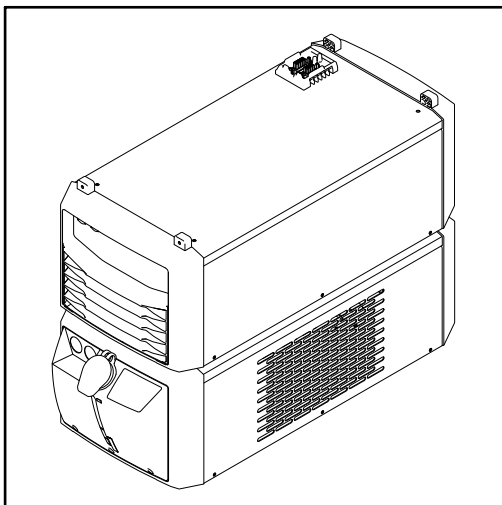


# **Informații generale**



# Generalități

## Conceptul aparatului



Aparatul de răcire este format din două părți:

- Partea principală, vezi **Racorduri și componente mecanice: Partea principală CU 2000i Pro /MC** pe pagina 25
- Partea de răcire, vezi **Racorduri și componente mecanice: Parte de răcire CU 2000i Pro /MC** pe pagina 26

Aparatul de răcire împreună cu sursa de curent formează o unitate. La fel ca sursa de curent în sine, și unitatea formată din sursa de curent și aparatul de răcire este adecvată pentru montarea pe cărucior.

## Valabilitatea „condițiilor generale de livrare și plată

„Condițiile generale de livrare și plată“ în conformitate cu lista de prețuri sunt valabile în raport cu aparatele de răcire doar în condițiile de mai jos:

- la funcționarea pe mai multe schimburi
- la utilizarea exclusivă a lichidului de răcire original al producătorului
- la întreținerea periodică și schimbarea cu regularitate a agentului de răcire

## Durata de viață a pompei pentru agentul de răcire la aparatele de răcire pentru funcționarea pe mai multe schimburi

În funcție de regimul de funcționare utilizat, în condiții de utilizare normale pompa pentru agentul de răcire are o durată de viață de până la 30.000 de ore de funcționare. După expirarea duratei teoretice de viață este posibilă apariția unor defecțiuni la pompa pentru agentul de răcire. Pentru a preveni întreruperea funcționării pe o perioadă mai îndelungată, trebuie planificată schimbarea pompei după cca. 30.000 de ore de funcționare.

## Generalități

Datorită actualizărilor de firmware este posibil ca aparatul dumneavoastră să dispună de funcții care nu sunt descrise în prezentul manual de utilizare sau invers. În plus, este posibil să existe mici diferențe între imagini și elementele de operare de pe aparat. Modul de funcționare al acestor elemente de operare este însă identic.

## Informații privind lichidul de răcire



### ATENȚIE!

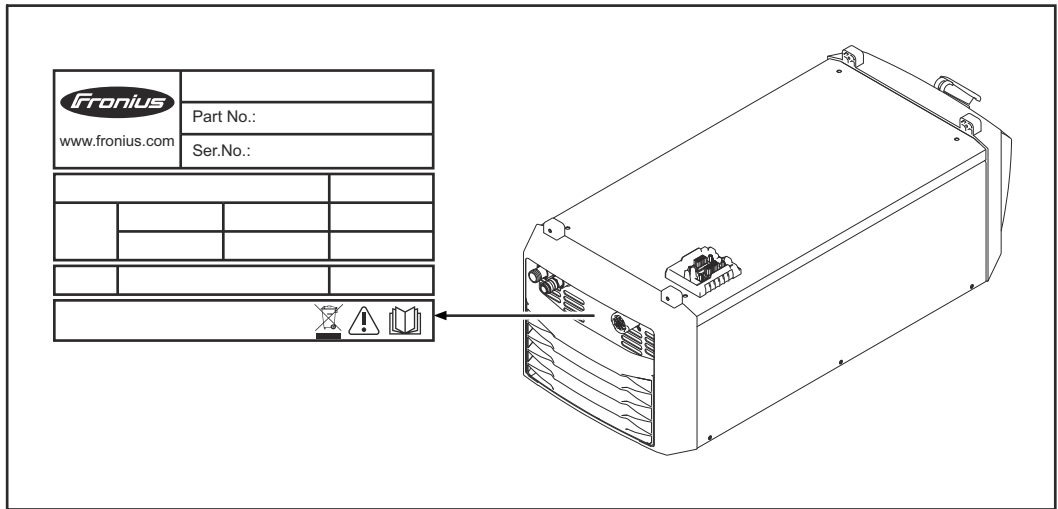
#### Pericol din cauza utilizării de lichide răcire nepermise.

Urmarea o pot reprezenta pagube materiale grave.

- ▶ Utilizați exclusiv lichidele de răcire disponibile la producător.
- ▶ Nu combinați între ele lichide de răcire diferite.
- ▶ Atunci când trebuie schimbat lichidul de răcire înlocuiți întreaga cantitate.
- ▶ La trecerea de la un lichid de răcire pe bază de etanol la lichidul de răcire FCL 10 utilizați obligatoriu Change Kit FCL10 și urmați instrucțiunile aferente.

## Avertismente pe aparat

Aparatul de răcire este prevăzut cu simboluri de siguranță și cu o plăcuță indicatoare. Plăcuța indicatoare și simbolurile de siguranță nu pot fi îndepărtate sau acoperite cu vopsea. Simbolurile avertizează asupra situațiilor de operare necorespunzătoare care pot cauza vătămări corporale și daune materiale grave.



Sudarea este periculoasă. Pentru un mod de lucru corect cu aparatul trebuie îndeplinite următoarele condiții de bază:

- Calificare suficientă pentru efectuarea lucrărilor de sudare
- Echipament de protecție corespunzător
- Menținerea persoanelor neimplicate la distanță față de aparatul de răcire și procedeul de sudare



Utilizați funcțiile descrise doar dacă ați citit în totalitate și ați înțeles următoarele documente:

- prezentul document
- toate documentele componentelor sistemului, în special normele de siguranță

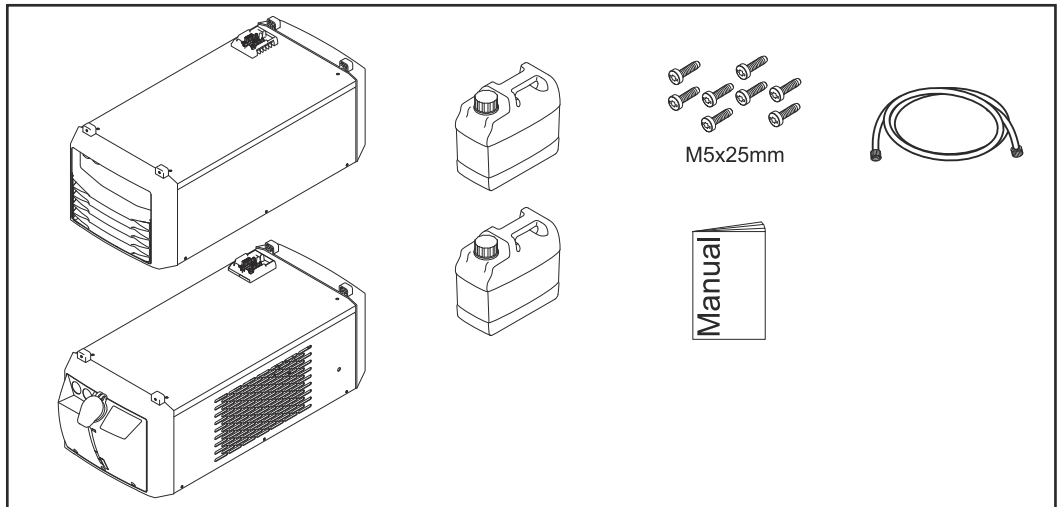


Aparatele uzate nu se vor arunca în gunoiul menajer, ci se vor elimina ca deșeuri conform normelor de siguranță.



# Pachetul livrat și opționalele

## Pachetul livrat



## Filtru din OPT CU pentru agentul de răcire

Filtrul pentru agentul de răcire este prevăzut cu o sită din CrNi și are rolul de a filtra impuritățile din lichidul de răcire, începând de la o granulație de 100 micrometri. Astfel se evită pătrunderea impurităților grosiere în circuitul de răcire. Filtrul pentru agentul de răcire este montat pe racordul returului de agent de răcire al aparatului de răcire.

Filtrul pentru agentul de răcire poate fi comandat opțional pentru aparatul de răcire.

# Modul de funcționare al senzorilor montați

---

## Mod de funcționare: CU Flow-Thermo-Sensor

Flow-Thermo-Sensor (monitorizarea temperaturii agentului de răcire și monitorizarea debitului) este montat din fabrică în aparatul de răcire.

### Monitorizarea temperaturii agentului de răcire

Un senzor de temperatură monitorizează temperatura de retur a agentului de răcire în timpul procesului de sudură.

Mod de funcționare:

- Dacă temperatura agentului de răcire crește la 68 °C (154,4 °F)
  - sursa de curent dă un avertisment
  - curentul de sudare nu este întrerupt
  - aparatul de răcire rămâne în continuare activ
- Dacă temperatura agentului de răcire crește peste 70 °C (158 °F)
  - sursa de curent emite un mesaj de eroare
  - senzorul de temperatură întrerupe curentul de sudare
  - aparatul de răcire rămâne în continuare activ
- Dacă temperatura agentului de răcire scade la 65 °C (149 °F), senzorul de temperatură eliberează din nou curentul de sudare

### Monitorizarea debitului

Un senzor de debit monitorizează debitul lichidului de răcire în timpul regimului de sudare.

Mod de funcționare:

- Dacă debitul lichidului de răcire scade în zona 1 - 0,7 l/min (0.26 - 0.18 gal./min [US])
  - sursa de curent dă un avertisment
  - curentul de sudare nu este întrerupt
  - aparatul de răcire rămâne în continuare activ
- Dacă debitul lichidului de răcire scade sub 0,7 l/min (0.18 gal./min [US])
  - sursa de curent emite un mesaj de eroare
  - sistemul de monitorizare a debitului întrerupe curentul de sudare
  - aparatul de răcire se oprește

---

## Mod de funcționare: CU Level-Sensor

Level-Sensor este montat din fabrică în aparatul de răcire și monitorizează nivelul lichidului de răcire din aparatul de răcire.

Mod de funcționare:

Dacă nivelul de agent de răcire scade sub limita minimă

- sursa de curent dă un avertisment
- curentul de sudare nu este întrerupt
- aparatul de răcire rămâne în continuare activ

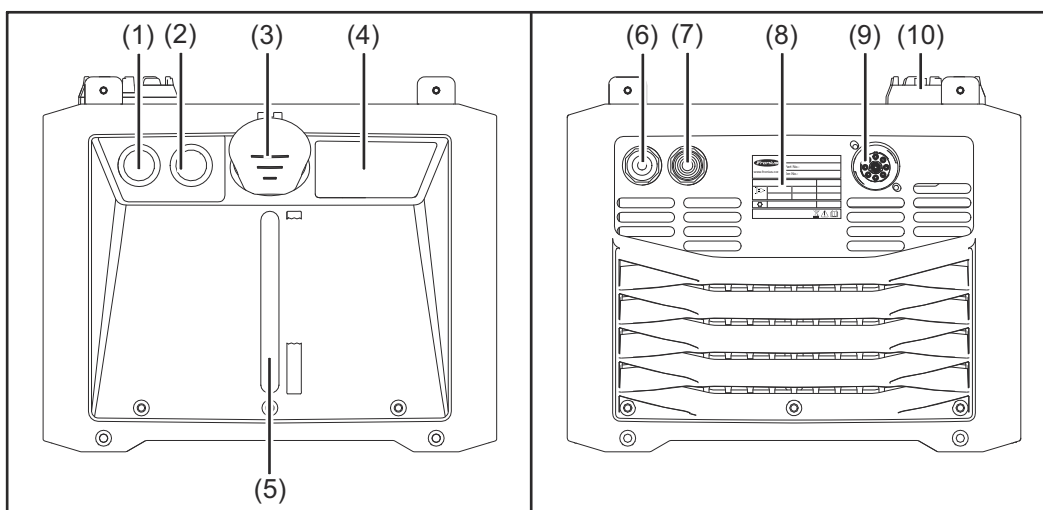
# **Racorduri și componente mecanice**





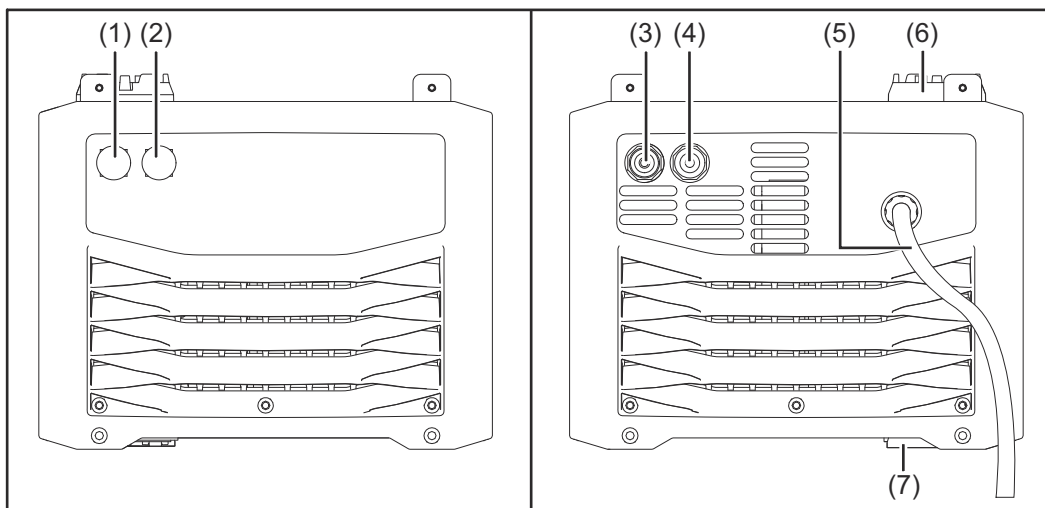
# Racorduri și componente mecanice

Racorduri și componente mecanice: Partea principală CU 2000i Pro /MC



- |      |   |
|------|---|
| (1)  | <b>Capac orb</b>  |
| (2)  | <b>Capac orb</b>  |
| (3)  | <b>Capac de închidere pentru recipientul cu agent de răcire</b>   |
| (4)  | <b>Indicații de întreținere și operare</b>  |
| (5)  | <b>Fereastră cu vizibilitate pentru agentul de răcire</b>   |
| (6)  | <b>Racord retur agent de răcire (roșu)</b>  |
| (7)  | <b>Racord tur agent de răcire (alb)</b>   |
| (8)  | <b>Plăcuță indicatoare</b>  |
| (9)  | <b>Racord de conectare</b><br>pentru conectarea cu partea de răcire CU 2000i Pro /MC  |
| (10) | <b>Racord aparat de răcire/sursă de curent</b><br>în funcție de structura sistemului de sudare, pentru conectarea cu partea de răcire CU 2000i Pro /MC sau cu o sursă de curent |

**Racorduri și componente mecanice: Parte de răcire CU 2000i Pro /MC**



- 
- (1) **Capac orb**
- 
- (2) **Capac orb**
- 
- (3) **Racord retur agent de răcire (roșu)**
- 
- (4) **Racord tur agent de răcire (alb)**
- 
- (5) **Cablu de legătură**  
pentru conectarea cu partea principală CU 2000i Pro /MC
- 
- (6) **Racord sursă de curent**  
pentru conectarea cu o sursă de curent
- 
- (7) **Racord aparat de răcire**  
pentru conectarea cu partea principală CU 2000i Pro /MC
-

# **Instalare și punere în funcțiune**



# Înainte de instalare și punere în funcțiune

## Siguranță

### PERICOL!

#### Pericol din cauza operării defectuoase sau efectuării defectuoase a lucrărilor.

Urmarea o pot reprezenta vătămări corporale grave și pagube materiale majore.

- ▶ Toate lucrările și funcțiile specificate în acest document pot fi executate și utilizate doar de către personalul de specialitate calificat.
- ▶ Citiți și înțelegeți în întregime acest document.
- ▶ Citiți și înțelegeți în întregime toate MU ale componentelor sistemului, în special prescripțiile de securitate.

## Prescripții de instalare

### PERICOL!

#### Pericol din cauza aparatelor care se răstoarnă sau cad.

Urmarea o pot reprezenta vătămări corporale și daune materiale grave.

- ▶ Plasați toate componentele sistemului pe o suprafață netedă și solidă.

### PERICOL!

#### Pericol de electrocutare.

Un șoc electric poate fi mortal.

- ▶ Asigurați-vă că aparatul de răcire este corect izolat.
- ▶ Asigurați-vă întotdeauna că între placa de bază a aparatului de răcire și suport nu există un contact conductor.
- ▶ Înainte de montarea aparatului de răcire îndepărtați toate componentele conductoare dintre placa de bază a aparatului de răcire și suport.

Aparatul este verificat conform clasei de protecție IP 23, ceea ce înseamnă:

- protecție împotriva pătrunderii corpurilor străine solide mai mari de Ø 12,5 mm (.49 in.)
- protecție împotriva apei pulverizate până la un unghi de 60° față de verticală

#### Aer de răcire

Instalația trebuie montată astfel încât aerul de răcire să poată circula nestingherit prin fantele de aerisire de pe părțile laterale. Întotdeauna trebuie respectată o distanță față de aparat de 0,5 m (1 ft. 7.69 in.).

### ATENȚIE!

#### Risc din cauza alimentării reduse cu aer de răcire.

Urmarea o pot reprezenta daune materiale grave.

- ▶ Deschiderile de intrare și ieșire nu trebuie să fie acoperite, nici chiar parțial.

#### Praf

Aveți grijă ca pulberile metalice rezultate să nu fie absorbite direct de către ventilator în aparat (de ex. la lucrări de șlefuire).

#### Funcționarea în aer liber

Conform clasei de protecție IP23 aparatul poate fi instalat și utilizat în aer liber. A se evita expunerea directă la umezeală (de ex. prin precipitații).

---

**Informații privind lichidul de răcire**

Aparatul de răcire este livrat în stare goală.

Pentru umplerea aparatului de răcire folosiți doar lichidul de răcire original al producătorului (Cooling Liquid 10/20 sau lichid de răcire pentru arzătoare). Alte lichide de răcire nu sunt adecvate, din cauza conductivității electrice și a insuficienței toleranțe față de material a acestora.

---

**Dispoziții de garanție privind pompa pentru agent de răcire.**

Pompa pentru agent de răcire poate funcționa doar în combinație cu agentul de răcire original al producătorului. Funcționarea în gol (chiar și pentru scurt timp) a pompei pentru agentul de răcire nu este permisă și duce la distrugerea pompei pentru agent de răcire. În aceste cazuri se exclude orice răspundere.

---

**Utilizarea conformă**

Aparatul este destinat exclusiv funcționării împreună cu componentele de sistem Fronius.

Aparatul este destinat exclusiv folosirii în sensul prevederilor privind utilizarea conformă.

Orice altă utilizare, care depășește cadrul acestor prevederi este considerată ca fiind neconformă. Producătorul nu este responsabil pentru daunele astfel rezultate, pentru obținerea unor rezultate deficiente sau eronate în timpul lucrului.

Utilizarea conformă presupune și

- citirea completă a prezentului manual de utilizare
- respectarea tuturor indicațiilor și normelor de siguranță din acest manual de utilizare
- respectarea muncii de inspecție și a lucrărilor de întreținere

Aparatul este conceput pentru utilizarea în domeniul industrial și comercial. Producătorul nu își asumă nicio răspundere pentru daunele rezultate în urma utilizării aparatului în spațiul locativ.

# Fixarea cu șuruburi a aparatului de răcire și a sursei de curent pe cărucior / consolă

## Siguranță

### PERICOL!

#### Pericol din cauza curentului electric.

Un șoc electric poate fi mortal.

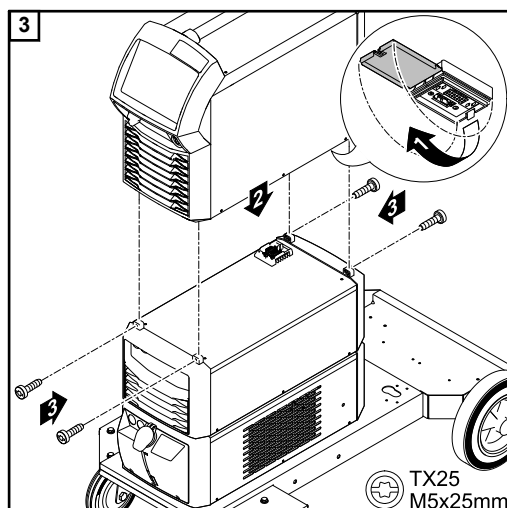
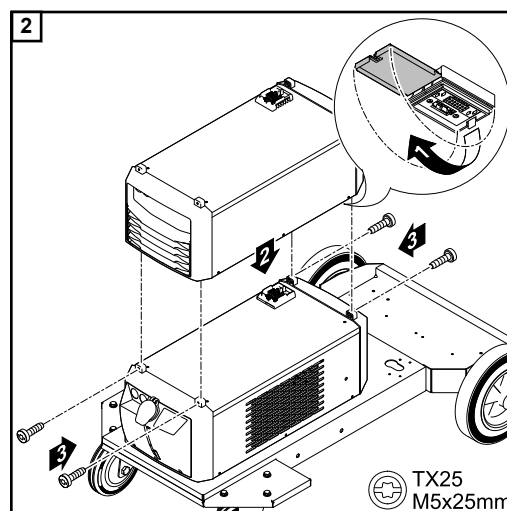
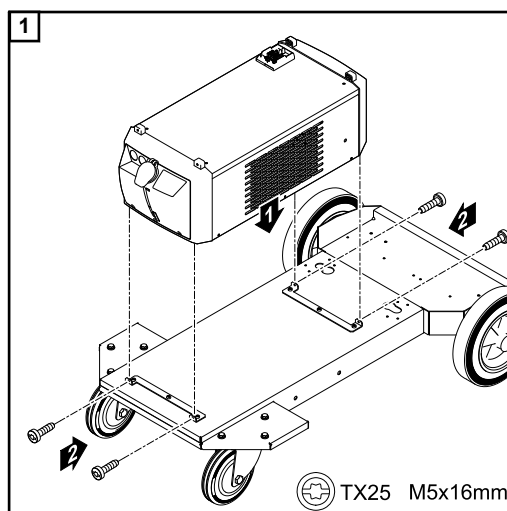
- ▶ Comutați întrerupătorul de rețea al sursei de curent în poziția - O - .
- ▶ Deconectați sursa de curent de la rețea.
- ▶ Asigurați-vă că sursa de curent rămâne separată de la rețea până la încheierea tuturor lucrărilor.

## Fixarea cu șuruburi a aparatului de răcire și a sursei de curent pe cărucior

### REMARCĂ!

Șuruburile pentru fixarea aparatului de răcire pe cărucior sunt livrate împreună cu căruciorul.

Restul șuruburilor necesare sunt livrate împreună cu aparatul de răcire.

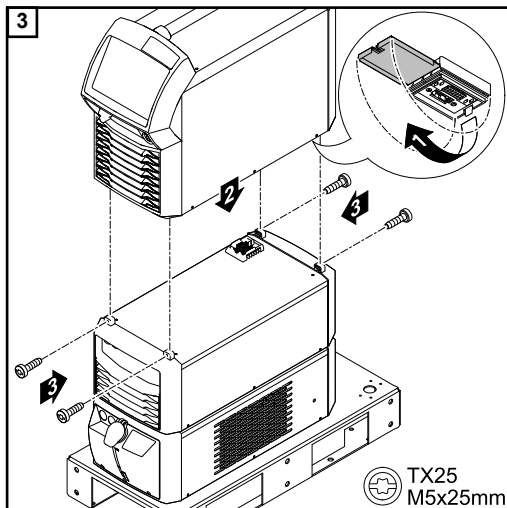
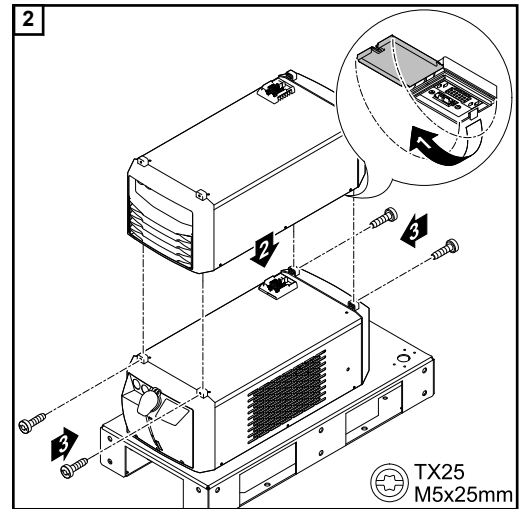
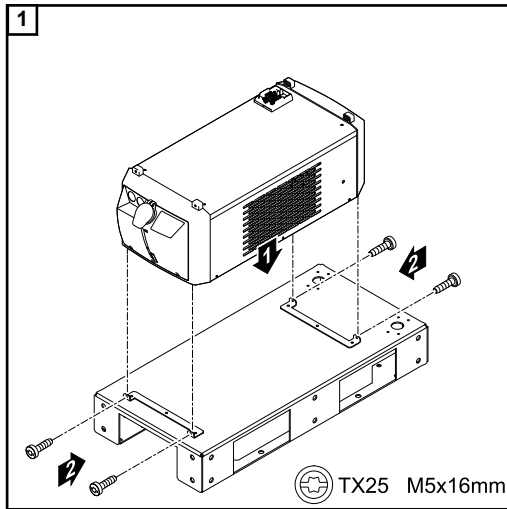


Fixarea cu șuruburi a aparatului de răcire și a sursei de curent pe o consolă

**REMARCĂ!**

Șuruburile pentru fixarea aparatului de răcire pe consolă sunt livrate împreună cu consola.

Restul șuruburilor necesare sunt livrate împreună cu aparatul de răcire.





Fixarea cu șuruburi a aparatului de răcire și a sursei de curent pe două console

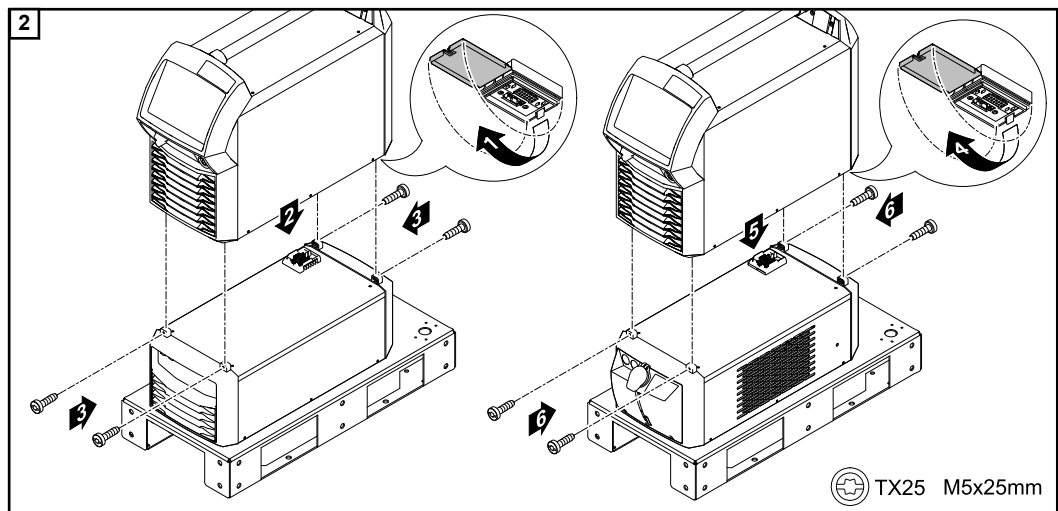
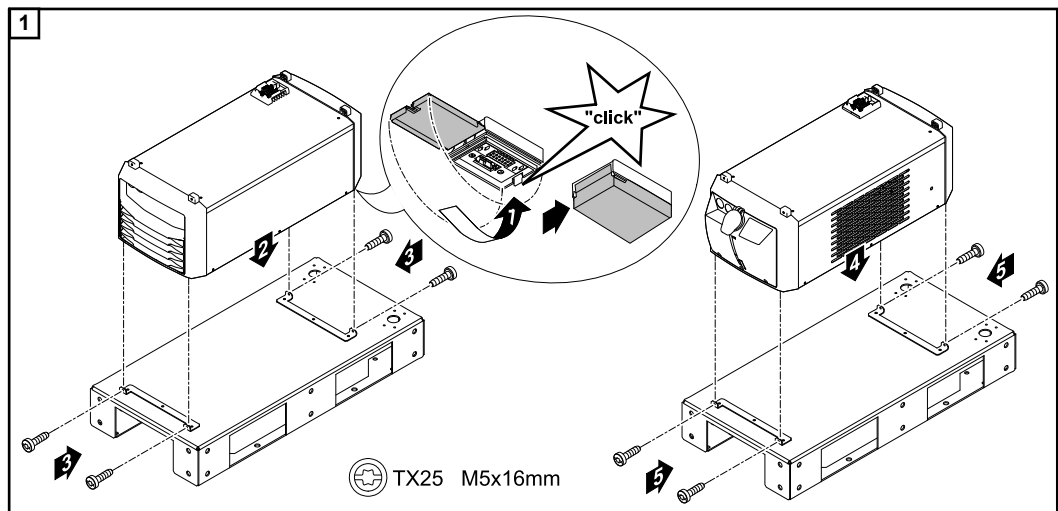
**REMARCĂ!**

Șuruburile pentru fixarea aparatului de răcire pe console sunt livrate împreună cu consola.

Restul șuruburilor necesare sunt livrate împreună cu aparatul de răcire.

**REMARCĂ!**

Pe partea principală a aparatului de răcire fixați cu șuruburi doar acea sursă de curent care dispune de OPT/i TPS 2. NT241 CU 1400i.



**REMARCĂ!**

La utilizarea a două console, sistemele de sudare trebuie instalate întotdeauna astfel încât orificiile de ieșire a aerului de pe aparatele de răcire să fie orientate către exterior.

# Racordarea furtunurilor pentru agent de răcire la aparatul de răcire

## Siguranță

### PERICOL!

#### Pericol din cauza curentului electric.

Un șoc electric poate fi mortal.

- ▶ Comutați întrerupătorul de rețea al sursei de curent în poziția - O - .
- ▶ Deconectați sursa de curent de la rețea.
- ▶ Asigurați-vă că sursa de curent rămâne separată de la rețea până la încheierea tuturor lucrărilor.

## Racordarea furtunurilor pentru agent de răcire la aparatul de răcire

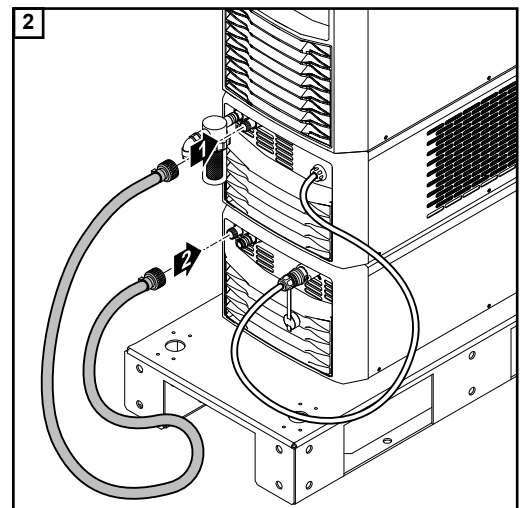
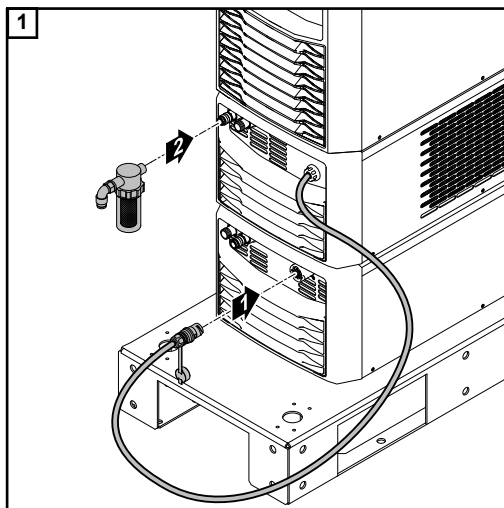
### REMARCĂ!

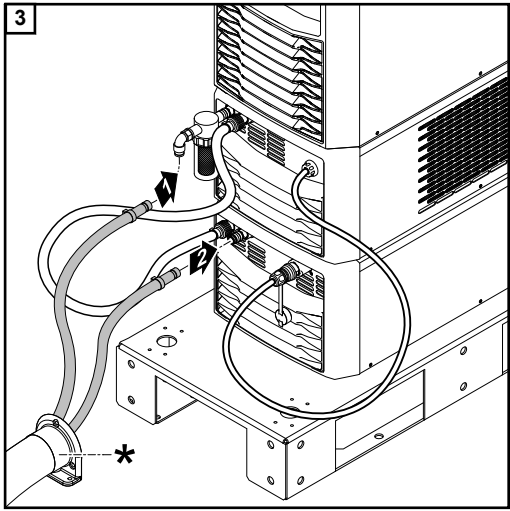
Racordați furtunurile pentru agent de răcire conform codurilor de culoare corespunzătoare la racordurile pentru turul și returul agentului de răcire de la aparatul de răcire.

### REMARCĂ!

Filtrul pentru agentul de răcire ilustrat în imaginea următoare poate fi comandat opțional.

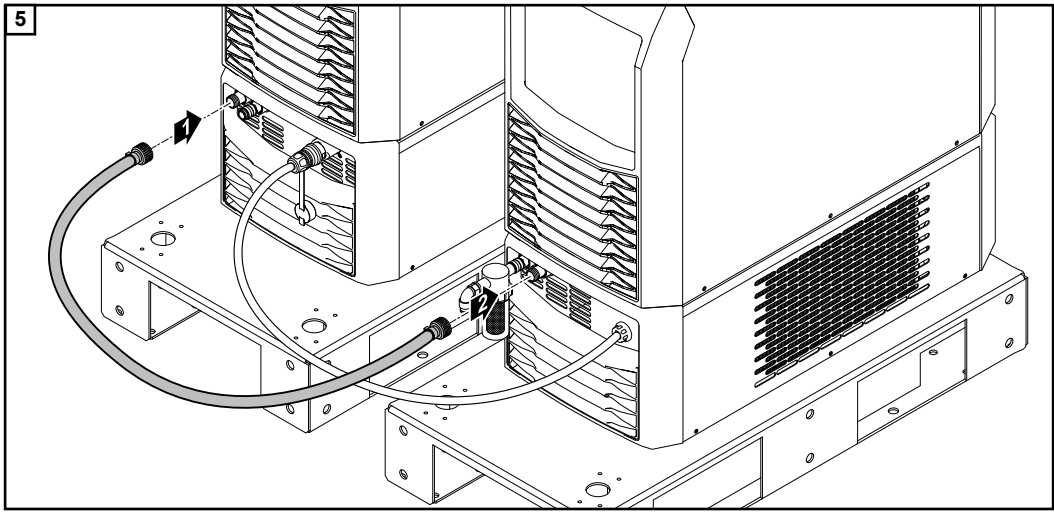
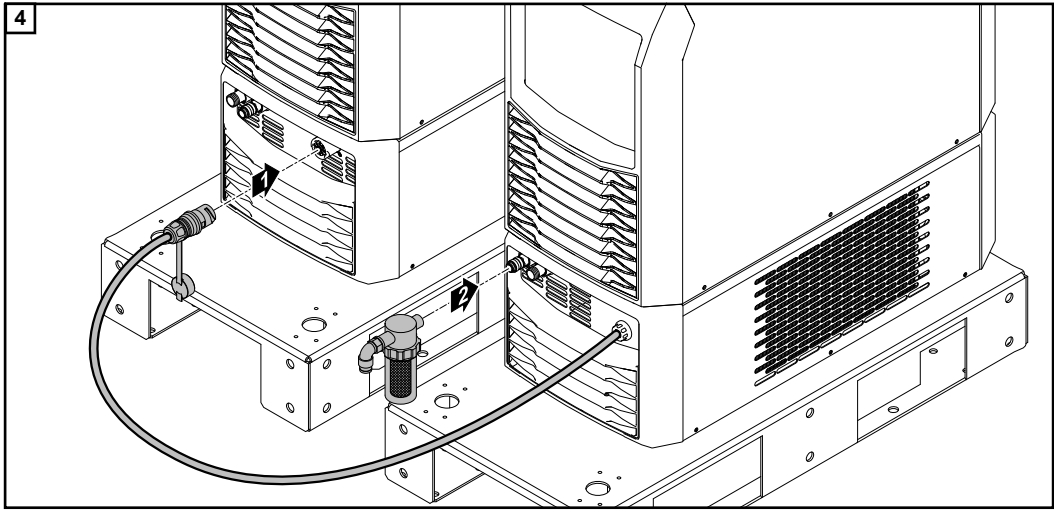
Racordarea furtunurilor pentru agent de răcire la aparatul de răcire / sistem de sudare montat pe cărucior sau pe o consolă:

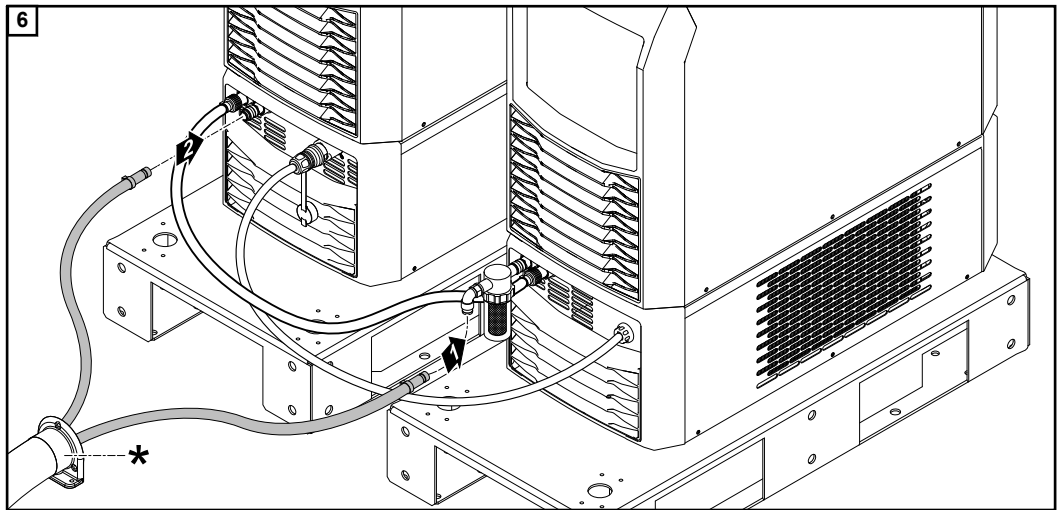




\* = pachet de furtunuri de legătură

**Racordarea furtunurilor pentru agent de răcire la aparatul de răcire / sistem de sudare montat pe două console:**





\* = pachet de furtunuri de legătură

# Umplerea aparatului de răcire și punerea în funcțiune

## Umplerea aparatului de răcire

### PERICOL!

#### Pericol din cauza curentului electric.

Un șoc electric poate fi mortal.

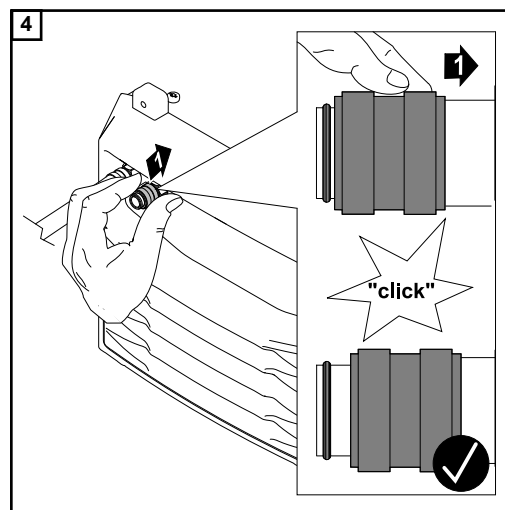
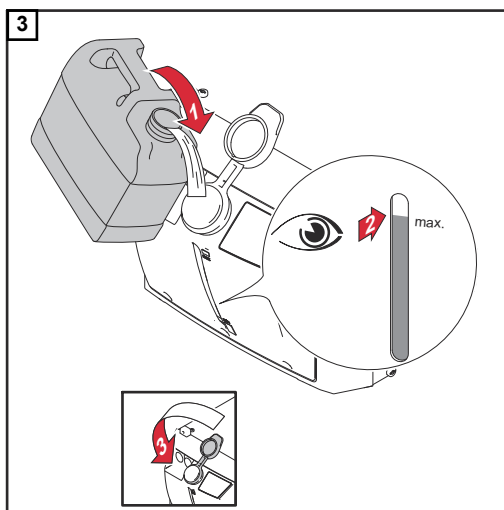
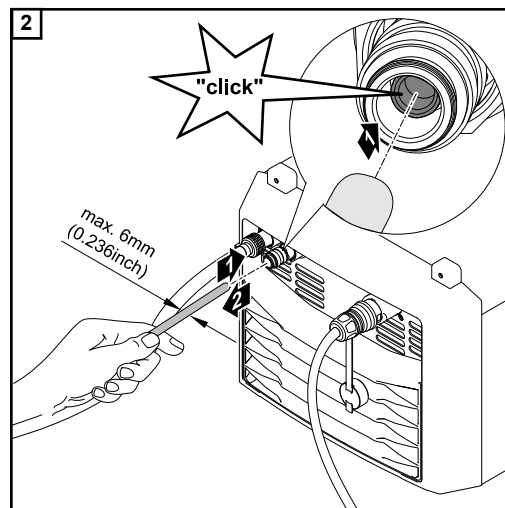
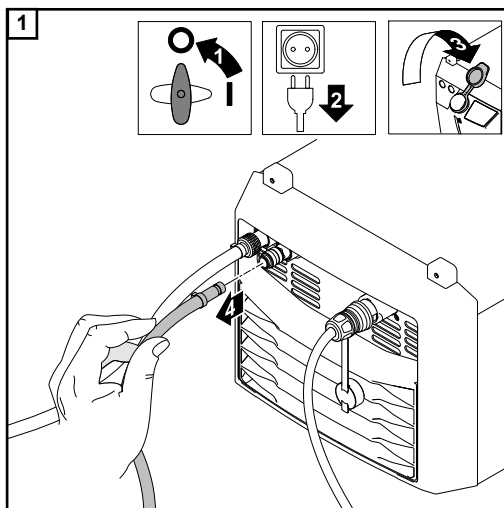
Înainte de lucrările descrise mai jos:

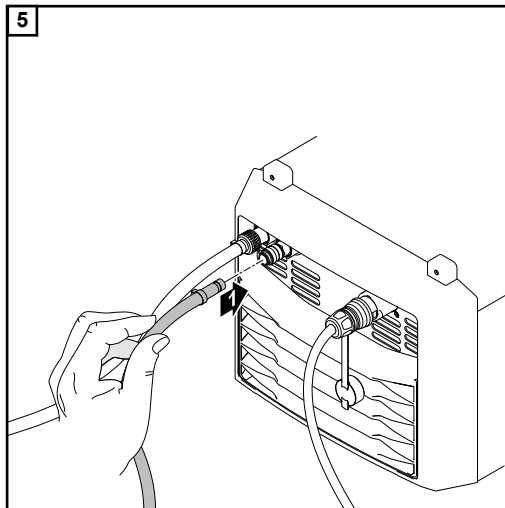
- ▶ comutați întrerupătorul de rețea al sursei de curent în poziția - O -
- ▶ deconectați sursa de curent de la rețea
- ▶ asigurați-vă că sursa de curent rămâne separată de la rețea până la încheierea tuturor lucrărilor

### REMARCĂ!

#### Asigurați-vă că nu a ajuns agent de răcire în interiorul aparatului.

Dacă agentul de răcire ajunge pe exteriorul aparatului de răcire, îndepărtați-l imediat.





Punerea în funcțiune a aparatului de răcire

**REMARCĂ!**

Înainte de fiecare punere în funcțiune a aparatului de răcire asigurați-vă că aparatul de răcire este alimentat cu o cantitate suficientă de agent de răcire și că agentul de răcire nu prezintă impurități.

**REMARCĂ!**

În timpul regimului de sudare controlați periodic debitul lichidului de răcire. În recipientul cu agent de răcire trebuie să se observe fluxul de retur fără întreruperi.

Alimentarea cu energie și comanda aparatului de răcire se realizează prin sursa de curent. Dacă întrerupătorul de rețea al sursei de curent este cuplat în poziția - I - , aparatul de răcire începe să lucreze conform descrierii de mai jos.

- Ventilatoarele funcționează pentru cca. 5 secunde.
- Pompa pentru agentul de răcire funcționează pentru cca. 3 minute. Dacă după cca. 3 minute nu începe sudarea, pompa pentru agentul de răcire și ventilatoarele se opresc din nou.

**REMARCĂ!**

În cazul unor pachete de furtunuri mai lungi, senzorul de nivel este posibil să indice un mesaj de eroare după prima punere în funcțiune.

În acest caz, completați cu agent de răcire.

Regimuri de funcționare

**REMARCĂ!**

Regimurile de funcționare individuale trebuie selectate pe sursa de curent.

on

- De îndată ce sursa de curent este cuplată, pompa pentru agentul de răcire începe să lucreze și se reglează electronic în funcție de temperatura circuitului de retur al agentului de răcire și de debitul lichidului de răcire. Astfel pompa pentru agent de răcire transportă minimum 1,1 l/min (0.29 gal./min [US]) agent de răcire.
- Ventilatoarele funcționează la sarcină maximă.
- Pompa pentru agentul de răcire și ventilatoarele rămân active, până când sursa de curent este oprită.

**off (Oprit)**

- Nu funcționează, nici măcar la începerea sudării.

**auto****(setare din fabrică)**

- Pompa pentru agentul de răcire și ventilatoarele încep să lucreze odată cu începerea sudării.
- La sfârșitul sudării, pompa pentru agentul de răcire și ventilatoarele mai funcționează pentru 2 minute.

**eco**

- Pompa pentru agentul de răcire începe să lucreze la începerea sudării în funcție de temperatura circuitului de retur al agentului de răcire și de debitul lichidului de răcire. Astfel pompa pentru agent de răcire transportă minimum 1 l/min (0.26 gal./min [US]) agent de răcire.
- Ventilatoarele din partea principală încep să lucreze de la o temperatură pe retur a agentului de răcire de 40 °C (104 °F) și sunt reglate electronic în funcție de temperatura de retur a circuitului de răcire.
- Ventilatoarele din partea de răcire încep să lucreze la capacitate maximă de la o temperatură de retur a agentului de răcire de 40 °C (104 °F).
- După sfârșitul sudării, pompa pentru agent de răcire și ventilatoarele din partea principală lucrează mai departe timp de 2 minute, în funcție de temperatura de retur a agentului de răcire. Ventilatoarele din partea de răcire lucrează mai departe la capacitatea maximă. După expirarea celor 2 minute toate ventilatoarele și pompa pentru agentul de răcire se opresc.

**Aplicație recomandată a regimurilor de funcționare**

**on**

sudarea de înaltă performanță (puterea de răcire maximă a aparatului de răcire)

**eco**

pentru răcirea eficientă energetic

- durată îndelungată de viață a pompei pentru agentul de răcire
- murdărirea mai redusă a radiatorului în aparatul de răcire
- emisii mai reduse de zgomot
- consum de curent mai redus





# **Separarea între ele a componentelor sistemului**



# Separarea între ele a componentelor sistemului

## Siguranță

### PERICOL!

#### Pericol din cauza curentului electric.

Un șoc electric poate fi mortal.

- ▶ Comutați întrerupătorul de rețea al sursei de curent în poziția - O - .
- ▶ Deconectați sursa de curent de la rețea.
- ▶ Asigurați-vă că sursa de curent rămâne separată de la rețea până la încheierea tuturor lucrărilor.

### ATENȚIE!

#### Pericol din cauza lichidului de răcire fierbinte.

Urmarea o pot reprezenta arsuri grave.

- ▶ Efectuați lucrările descrise mai jos doar după răcirea lichidului de răcire.

## Separarea între ele a componentelor sistemului

### REMARCĂ!

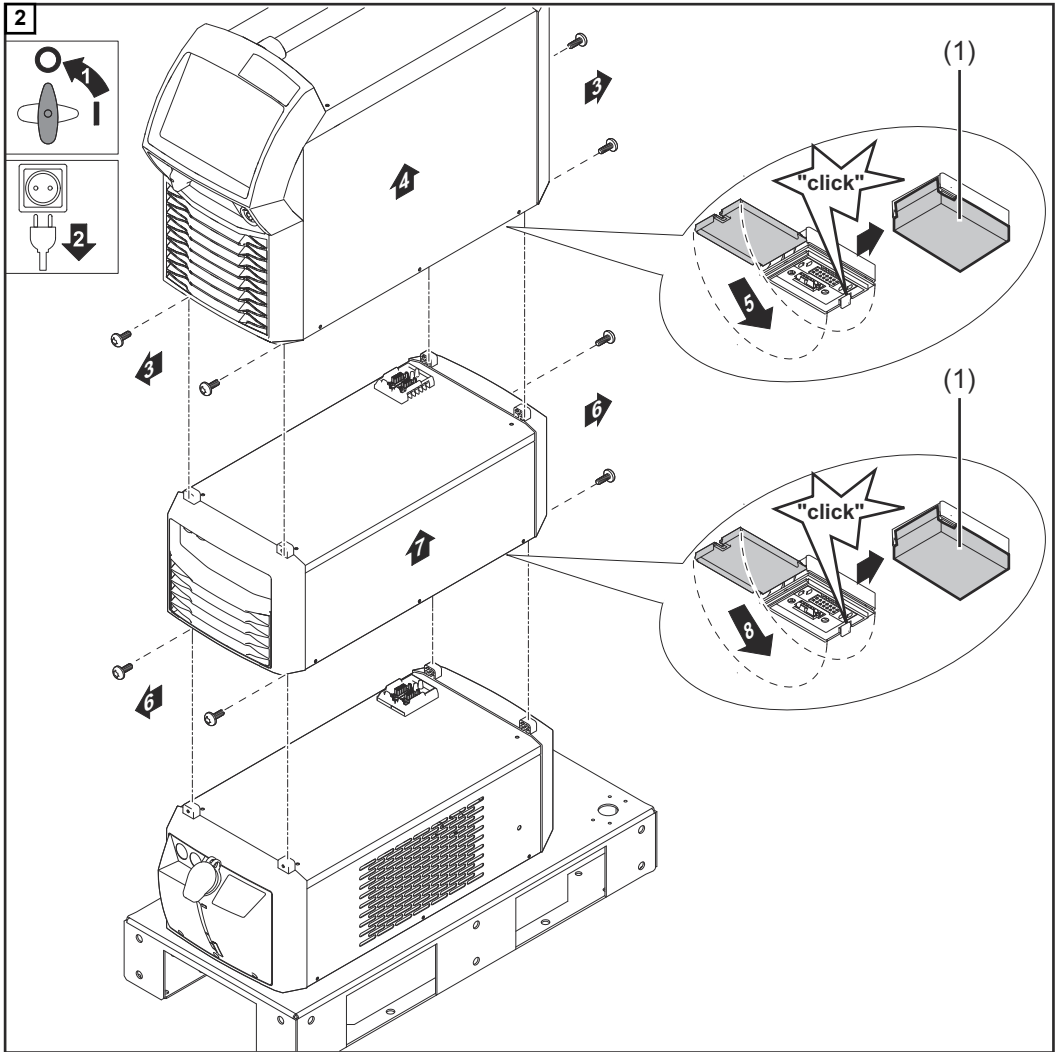
Următoarele informații trebuie respectate la toate structurile sistemului (sistem de sudare pe cărucior, sistem de sudare pe două console, ..).

### ATENȚIE!

#### Pericol de vătămări corporale și daune materiale din cauza scurtcircuitelor la racordul din partea inferioară a sursei de curent / a aparatului de răcire.

Impuritățile și deteriorările pot duce la scurtcircuite la racord. După demontarea sursei de curent / a aparatului de răcire închideți întotdeauna capacul (1).

- 1** Separarea furtunurilor pentru agent de răcire de aparatul de răcire



# **Diagnoza erorilor, remedierea defecțiunilor**



# Diagnoza erorilor, remedierea defecțiunilor

## Siguranță

### PERICOL!

#### Pericol din cauza lucrărilor executate defectuos.

Urmarea o pot reprezenta vătămări corporale și daune materiale grave.

- ▶ Toate lucrările prezentate mai jos pot fi efectuate doar de către personalul de specialitate calificat.
- ▶ Citiți și înțelegeți în întregime acest document.
- ▶ Citiți și înțelegeți în întregime toate MU ale componentelor sistemului, în special prescripțiile de securitate.

### PERICOL!

#### Pericol de electrocutare.

Un șoc electric poate fi mortal.

- ▶ Comutați întrerupătorul de rețea al sursei de curent în poziția - O -.
- ▶ Deconectați sursa de curent de la rețea.
- ▶ Asigurați-vă că sursa de curent rămâne separată de la rețea până la încheierea tuturor lucrărilor.
- ▶ După deschiderea aparatului asigurați-vă cu ajutorul unui aparat de măsură corespunzător că piesele încărcate electric (de ex. condensatorii) sunt descărcate.

### PERICOL!

#### Pericol din cauza îmbinărilor insuficiente ale conductorilor de protecție.

Urmarea o pot reprezenta vătămări corporale și daune materiale grave.

- ▶ Șuruburile carcasei reprezintă o conectare adecvată a conductorilor de protecție pentru împământarea carcasei, nefiind în nici un caz permisă înlocuirea lor cu alte șuruburi fără o conectare corespunzătoare a conductorilor de protecție.

### ATENȚIE!

#### Pericol din cauza lichidului de răcire fierbinte.

Urmarea o pot reprezenta arsuri grave.

- ▶ Efectuați toate lucrările descrise mai jos doar după răcirea lichidului de răcire.

### ATENȚIE!

#### Risc din cauza ieșirii lichidului de răcire.

Urmarea o pot reprezenta daune materiale grave.

- ▶ Asigurați-vă că nu a ajuns lichid de răcire în interiorul aparatului.
- ▶ Dacă lichidul de răcire ajunge pe exteriorul aparatului de răcire, îndepărtați-l imediat.

## Diagnoza erorilor, remedierea defecțiunilor

- Notați numărul de serie și configurația aparatului și comunicați departamentului de service o descriere detaliată a erorii, atunci când
- intervin erori care nu sunt descrise mai jos
  - măsurile de remediere luate nu duc la un rezultat pozitiv

---

**Debit lichid de răcire insuficient sau absent**

Cauză: nivelul lichidului de răcire este prea redus

Remediere: completați cu agent de răcire

Cauză: îngustare sau corpuri străine în circuitul de răcire

Remediere: îndepărtați îngustarea sau corpurile străine

Cauză: agent de răcire cu impurități

Remediere: schimbați agentul de răcire, vezi [Schimbarea agentului de răcire](#) pe pagina 54.

Cauză: filtrul de agent de răcire este montat pe racordul de retur al agentului de răcire

Remediere: curățați filtrul pentru agentul de răcire cu apă curată sau înlocuiți filtrul

Cauză: pompa pentru agent de răcire este defectă

Remediere: anunțați unitatea de service

---

**Putere de răcire prea redusă**

Cauză: radiator cu impurități

Remediere: purjați radiatorul cu aer comprimat uscat

Cauză: ventilator defect

Remediere: anunțați unitatea de service

Cauză: pompa pentru agent de răcire este defectă

Remediere: anunțați unitatea de service

---

**zgomot de funcționare ridicat**

Cauză: nivelul lichidului de răcire este prea redus

Remediere: completați cu agent de răcire

Cauză: pompa pentru agent de răcire este defectă

Remediere: anunțați unitatea de service

---

**Pistoletul de sudare devine foarte fierbinte**

Cauză: aparatul de răcire este dimensionat insuficient

Remediere: Respectați durata de activare și limitele de încărcare

Cauză: pistolul de sudare este dimensionat insuficient

Remediere: respectați durata de activare și limitele de încărcare

Cauză: debitul de lichid de răcire este prea redus

Remediere: Verificați nivelul de lichid de răcire. Dacă este nevoie, completați cu agent de răcire.  
Verificați agentul de răcire pentru a nu prezenta impurități. Dacă este nevoie schimbați agentul de răcire -pentru aceasta vezi [Schimbarea agentului de răcire](#) pe pagina 54.

Cauză: Debitul lichidului de răcire este prea redus - pompa pentru agentul de răcire se blochează

Remediere: anunțați unitatea de service

---



# **Întreținere, îngrijire și eliminare**



# Întreținere, îngrijire și eliminare

## Siguranță

### PERICOL!

#### Pericol din cauza lucrărilor executate defectuos.

Toate lucrările prezentate mai jos pot fi efectuate doar de către personalul de specialitate calificat.

- ▶ Citiți și înțelegeți în întregime acest document.
- ▶ Citiți și înțelegeți în întregime toate MU ale componentelor sistemului, în special prescripțiile de securitate.

### PERICOL!

#### Pericol de electrocutare.

Un șoc electric poate fi mortal.

- ▶ Comutați întrerupătorul de rețea al sursei de curent în poziția -O-.
- ▶ Deconectați sursa de curent de la rețea.
- ▶ Asigurați-vă că sursa de curent rămâne separată de la rețea până la încheierea tuturor lucrărilor.
- ▶ După deschiderea aparatului asigurați-vă cu ajutorul unui aparat de măsură corespunzător că piesele încărcate electric (de ex. condensatorii) sunt descărcate.

### PERICOL!

#### Pericol prin conectarea insuficientă a conductorilor de protecție.

Urmarea o pot reprezenta vătămări corporale și daune materiale grave.

- ▶ Șuruburile carcasei reprezintă o conectare adecvată a conductorilor de protecție pentru împământarea carcasei, nefiind în nici un caz permisă înlocuirea lor cu alte șuruburi fără o conectare corespunzătoare a conductorilor de protecție.

### ATENȚIE!

#### Pericol din cauza lichidului de răcire fierbinte.

Urmarea o pot reprezenta arsuri grave.

- ▶ Efectuați toate lucrările descrise mai jos doar după răcirea lichidului de răcire.

### ATENȚIE!

#### Risc din cauza ieșirii lichidului de răcire.

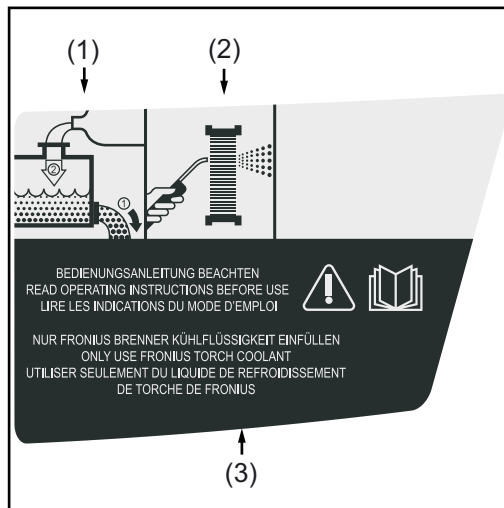
Urmarea o pot reprezenta daune materiale grave.

- ▶ Asigurați-vă că nu a ajuns lichid de răcire în interiorul aparatului.
- ▶ Dacă lichidul de răcire ajunge pe exteriorul aparatului de răcire, îndepărtați-l imediat.

## Generalități

În condiții normale de utilizare aparatul necesită un volum minim de îngrijire și întreținere. Respectarea anumitor puncte este însă esențială pentru a păstra disponibilitatea de exploatare pe termen îndelungat a sistemului de sudare.

## Simboluri pentru îngrijirea și întreținerea aparatului de răcire



- (1) Schimbați agentul de răcire
- (2) Purjați radiatorul
- (3) Citiți manualul de utilizare

Intervalele de întreținere corespunzătoare și lucrările de întreținere sunt descrise detaliat pe paginile următoare.

## Intervale de întreținere, lucrări de întreținere

### La fiecare punere în funcțiune

#### ATENȚIE!

#### Risc la punerea în funcțiune fără lichid de răcire.

Urmarea o pot reprezenta daune materiale grave.

- ▶ În cazul în care unele componente ale sistemului sunt puse în funcțiune fără lichid de răcire, aceasta duce de cele mai multe ori la defectarea componentelor de sistem.  
Producătorul nu își asumă răspunderea pentru daunele astfel rezultate iar toate pretențiile de garanție se anulează.

- Asigurați-vă că pachetele de furtunuri, pistoletele de sudare și conexiunile de punere la masă nu prezintă deteriorări
- Asigurați-vă că distanța de siguranță în jurul aparatului este de 0,5 m (1 ft. 7.69 in.), pentru ca aerul de răcire să poată intra și ieși nestingherit
- Asigurați-vă că îmbinările cu șurub între toate componentele de sistem sunt bine strânse
- Asigurați-vă că toate racordurile pentru lichid de răcire ale sistemului de sudare sunt etanșe
- Monitorizați cantitatea de lichid de răcire pe retur în recipientul pentru lichidul de răcire
  - Dacă nu se observă returul lichidului de răcire, identificați și remediați cauza

#### O dată pe săptămână

- Verificați nivelul lichidului de răcire. Dacă nivelul lichidului de răcire se situează sub marcajul „min” completați cu lichid de răcire
- Verificați puritatea lichidului de răcire. Dacă este necesar, schimbați lichidul de răcire

#### ATENȚIE!

#### Risc din cauza lichidului de răcire nepermis.

Urmarea o pot reprezenta daune materiale grave.

- ▶ Pentru umplerea aparatului de răcire folosiți doar lichidul de răcire original al producătorului (Cooling Liquid FCL 10/20 sau lichid de răcire pentru arzătoare).
- ▶ Alte lichide de răcire nu sunt adecvate, din cauza conductivității electrice și a insuficienței toleranțe față de material a acestora.

**La fiecare 2 luni**

- Dacă există: Verificați filtrul pentru lichid de răcire și eventual curățați-l

**La fiecare 6 luni**

- Purjați radiatorul

**La fiecare 6 luni la funcționarea în 3 schimburi cu lichid de răcire pe bază de etanol**

- Purjați radiatorul
- Schimbați lichidul de răcire

**La fiecare 12 luni la funcționarea în 1 schimburi cu lichid de răcire pe bază de etanol**

- Schimbați lichidul de răcire pe bază de etanol

**La fiecare 12 luni în regim de funcționare în 3 schimburi cu lichid de răcire FCL 10/20**

- Schimbați lichidul de răcire

**La fiecare 24 luni în regim de funcționare în 1 schimburi cu lichid de răcire FCL 10/20**

- Schimbați lichidul de răcire

**Purjarea radiatorului****Purjarea radiatorului:****REMARCĂ!**

**Pentru o mai bună reprezentare, în figura de mai jos aparatul de răcire este reprezentat fără sursa de curent.**

Pentru purjarea radiatorului, sursa de curent poate rămâne pe aparatul de răcire.

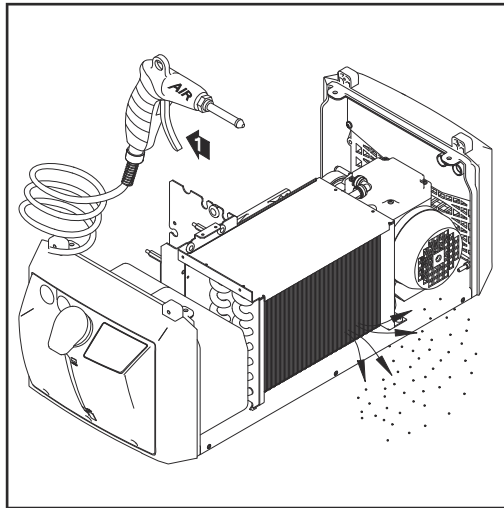
În orice caz respectați instrucțiunile din secțiunea „Siguranța” de la începutul părții „Îngrijire, întreținere și eliminare”.

**REMARCĂ!**

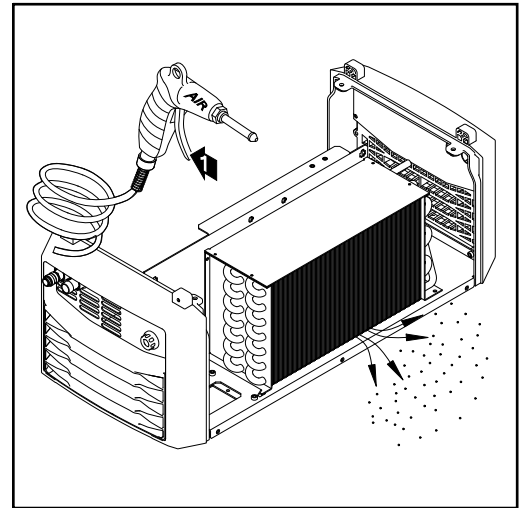
**Pericol de deteriorare a componentelor electronice.**

Piese electronice nu trebuie suflate de la distanță mică.

- 1 Demontați părțile laterale ale aparatului și curățați radiatorul
- 2 În cazul unor depuneri masive de praf: Demontați părțile laterale ale aparatului și purjați interiorul aparatului cu un jet redus de aer comprimat uscat



Partea principală



Partea de răcire

## Schimbarea agentului de răcire



### Schimbarea agentului de răcire:

#### **⚠ ATENȚIE!**

**Pericol de vătămări corporale și daune materiale din cauza curentului de sudare și a aprinderii accidentale a unui arc electric.**

Înainte de începerea lucrărilor:

- ▶ separați conexiunea de punere la masă între sistemul de sudare și piesă
- ▶ desfășurați sârma pentru sudare de pe pistolul de sudare utilizat
- ▶ în funcție de sistem îndepărtați bobina de sârmă sau bobina în fund de coș din sursa de curent sau de pe dispozitivul de avans sârmă

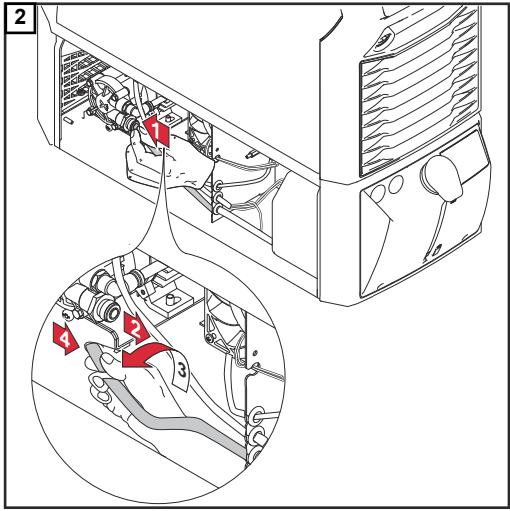
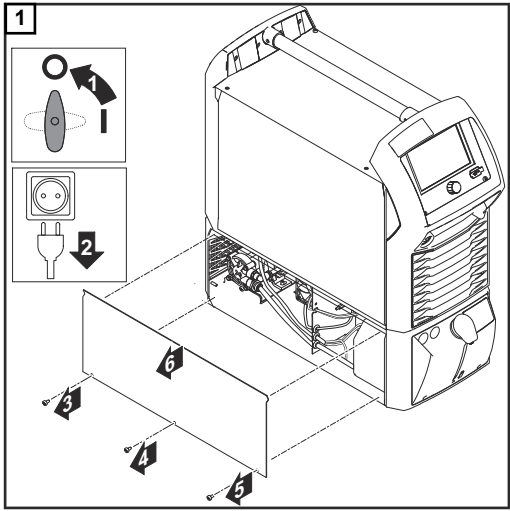
#### **REMARCĂ!**

**Nu eliminați agentul de răcire prin sistemul de canalizare.**

Eliminați agentul de răcire doar în conformitate cu normele naționale și regionale în vigoare.

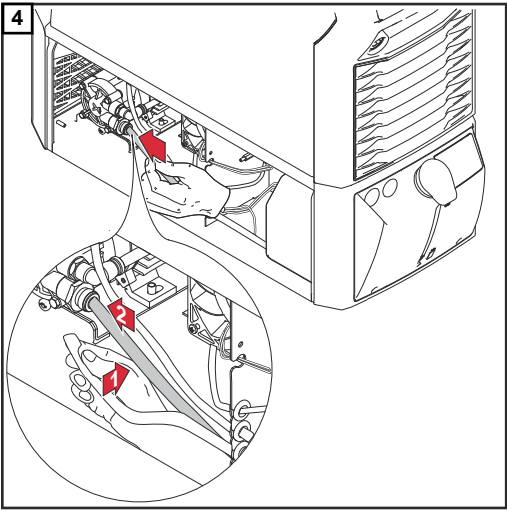
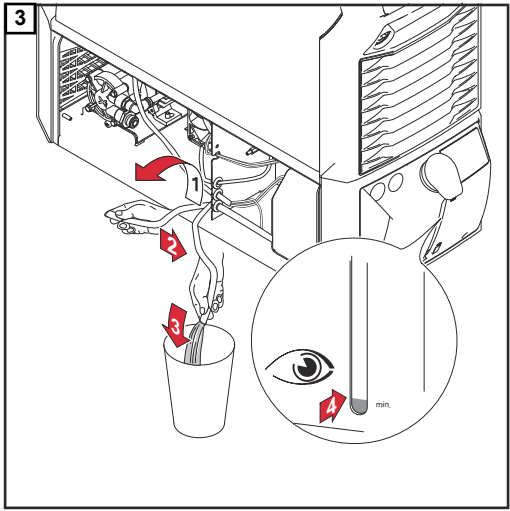
#### **REMARCĂ!**

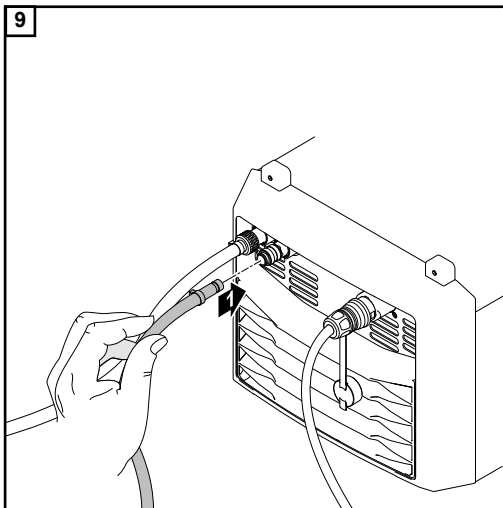
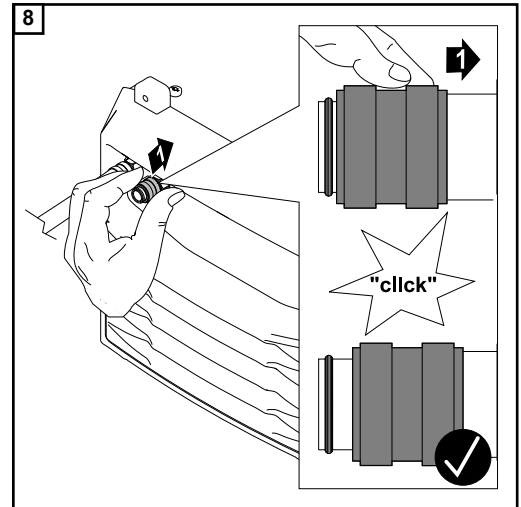
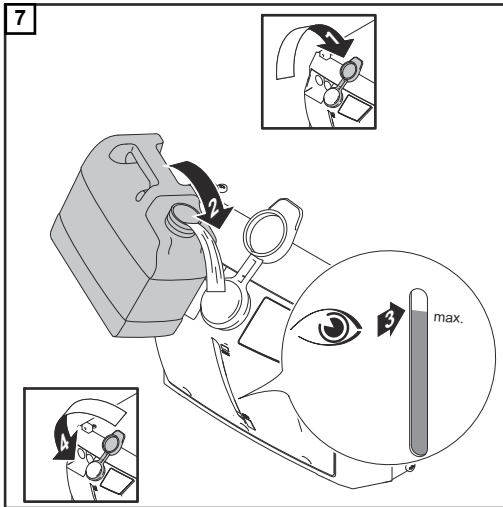
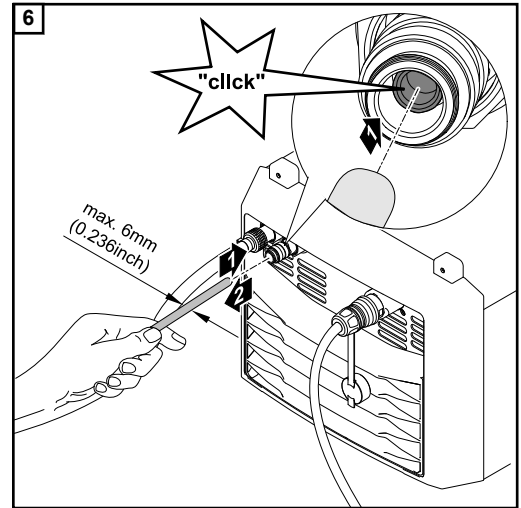
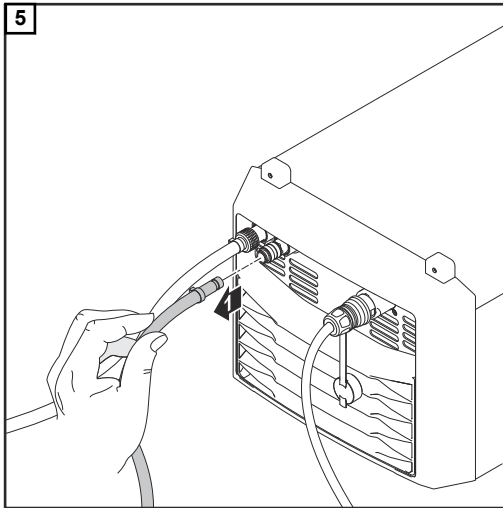
**Pentru reumplerea aparatului de răcire folosiți doar lichidul de răcire original al producătorului.**



**REMARCĂ!**

După extragerea furtunului agentului de răcire din racordul pompei pentru agent de răcire, închideți imediat furtunul pentru agent de răcire. Astfel, în interiorul aparatului ajunge cât mai puțin agent de răcire. Îndepărtați imediat agentul de răcire ajuns în interiorul aparatului sau pe partea exterioară a aparatului.

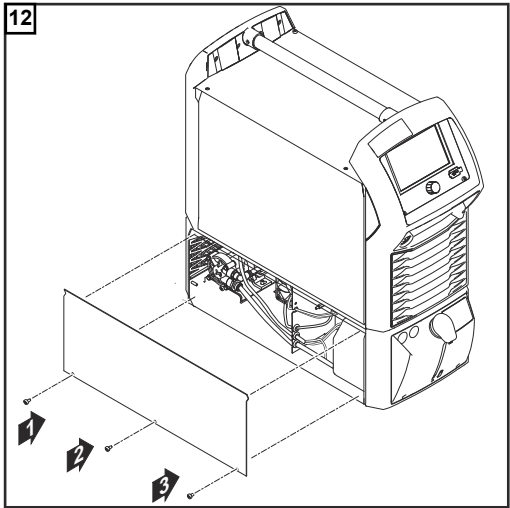




**10** Asigurați-vă că toate îmbinările cu furtun sunt realizate corespunzător și etanșe

**11** Asigurați-vă că în interiorul aparatului și pe exteriorul aparatului nu se observă urme de răcire





**Eliminarea ca  
deșeu**

Eliminați aparatul doar în conformitate cu normele naționale și regionale.



# **Date tehnice**



# Date tehnice

## Generalități

Puterea de răcire a unui aparat de răcire depinde de

- Temperatura ambiantă
- Înălțime de pompare
- Cantitatea de debit Q (l/min) - cantitatea de debit Q depinde de lungimea pachetului de furtunuri de legătură și de diametrul furtunului

## CU 2000i Pro /MC

Tensiune de alimentare	24 V DC
Consum de curent	max. 6,5 A
Putere de răcire la Q = 1 l/min + 25 °C (77 °F) Q = 1 l/min + 40 °C (104 °F) Q = max. + 25 °C (77 °F) Q = max. + 40 °C (104 °F)	2000 W 1500 W 3200 W 2400 W
Înălțime max. de pompare, la o presiune a pompei de 5 bar (72.52 psi)	până la 45 m 147 ft. 7.65 in.
Debit max.	3 l/min 0.79 gal./min [US]
Presiunea max. a pompei la 4750 U/min (4750 rpm), regim de funcționare auto	4 bar 58.02 psi.
Presiunea max. a pompei la 6500 U/min (6500 rpm), regim de funcționare eco și on	5 bar 72.52 psi.
Pompă	pompă centrifugă fără garnitură
Durata de viață a pompei	până la 30.000 h
Conținut agent de răcire	6 l 1.59 gal. [US]
Tip de protecție	IP 23
Dimensiuni parte principală l/b/h	710/300/230 mm 27.95/11.81/9.06 in.
Dimensiuni parte de răcire l/b/h	660/300/230 mm 25.98/11.81/9.06 in.
Greutate (fără agent de răcire)	23 kg 50.71 lb.
Monitorizare debit (senzor)	Avertisment la 1 - 0,7 l/min (0.26 - 0.18 gal./min [US]), mesaj de eroare sub 0,7 l/min (0.18 gal./min [US])
Monitorizare temperatură agent de răcire	Avertisment peste 68 °C (154,4 °F), mesaj de eroare peste 70 °C (158 °F)
Senzor de nivel	Avertisment sau mesaj de eroare
Marcaj de verificare	CE, CSA





**FRONIUS INTERNATIONAL GMBH**

Froniusstraße 1  
A-4643 Pettenbach  
AUSTRIA  
contact@fronius.com  
**www.fronius.com**

Under **www.fronius.com/contact** you will find the addresses  
of all Fronius Sales & Service Partners and locations



Find your  
spareparts online



spareparts.fronius.com