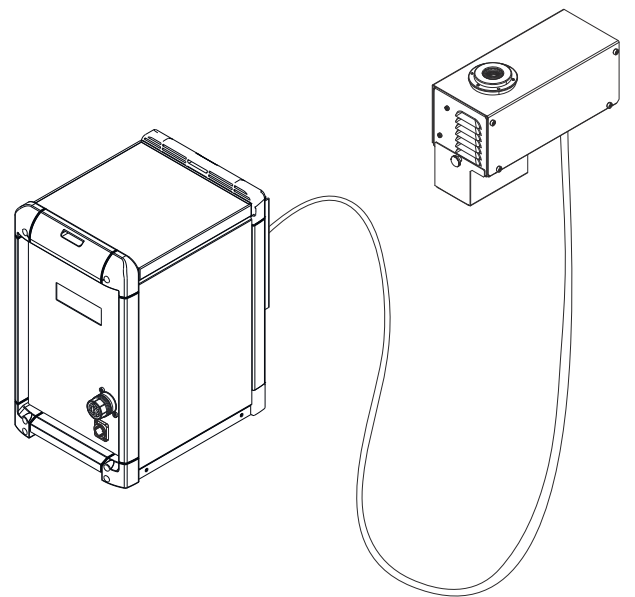


Operating Instructions

Robacta TC 2000 ext.
Robacta TC 2000 ext. US
Cleaning Unit TC 2000



DE | Bedienungsanleitung



Inhaltsverzeichnis

Sicherheitsvorschriften.....	5
Erklärung Sicherheitshinweise.....	5
Allgemeines.....	5
Bestimmungsgemäße Verwendung.....	6
Umgebungsbedingungen.....	6
Verpflichtungen des Betreibers.....	6
Verpflichtungen des Personals.....	7
Besondere Gefahrenstellen.....	7
Selbst- und Personenschutz.....	7
Gefahren durch Netz- und Arbeitsstrom.....	8
EMV Geräte-Klassifizierungen.....	9
EMV-Maßnahmen.....	9
Sicherheitsmaßnahmen am Aufstellort und beim Transport.....	10
Sicherheitsmaßnahmen im Normalbetrieb.....	10
Inbetriebnahme, Wartung und Instandsetzung.....	11
Sicherheitstechnische Überprüfung.....	11
Entsorgung.....	11
Sicherheitskennzeichnung.....	12
Datensicherheit.....	12
Urheberrecht.....	12
Allgemeines	13
Allgemeines.....	15
Gerätekonzept.....	15
Einsatzgebiete.....	15
Warnhinweise am Gerät.....	15
Funktionsprinzip.....	18
Funktionsprinzip.....	18
Darstellung der magnetischen Flussdichte innerhalb der Reinigungsspule für Einzeldraht-Anwendungen.....	19
Darstellung der magnetischen Flussdichte innerhalb der Reinigungsspule für TWIN-Anwendungen.....	20
Lieferumfang und Optionen.....	22
Allgemeines.....	22
Lieferumfang.....	22
Verfügbare Optionen.....	22
Transport.....	23
Transportmittel.....	23
Transporthinweise auf der Verpackung.....	23
Bedienelemente, Anschlüsse und mechanische Komponenten	25
Sicherheit.....	27
Sicherheit.....	27
Belegung des Anschluss-Steckers Standard I/O (X1) für die Roboter-Steuerung.....	28
Allgemeines.....	28
Belegung des Anschluss-Stecker Standard I/O (X1).....	28
Bedienelemente, Anschlüsse und mechanische Komponenten.....	30
Allgemeines.....	30
Bedienpanel.....	30
Anschlüsse und mechanische Komponenten der Basiseinheit.....	32
Anschlüsse und mechanische Komponenten der Reinigungseinheit.....	33
Installation und Inbetriebnahme	35
Sicherheit.....	37
Sicherheit.....	37
Vor der Inbetriebnahme.....	38
Bedienpersonal, Wartungspersonal.....	38
Aufstellbestimmungen.....	38

Vorgaben für die Druckluft-Versorgung.....	38
Netzanschluss	39
Reinigungsgerät aufstellen und verbinden.....	40
Montagehinweis.....	40
Reinigungseinheit samt Montageständer mit dem Untergrund (Fundament) verschrauben..	40
Basiseinheit samt Montageständer mit dem Untergrund (Fundament) verschrauben	41
Reinigungseinheit an der Basiseinheit anschließen.....	42
Netzkabel anschließen	43
Netzkabel anschließen	43
Drahtabschneider installieren	44
Drahtabschneider am Reinigungsgerät installieren	44
Maximale Drahtdurchmesser.....	44
Funktionsweise des elektrisch angesteuerten Drahtabschneiders.....	44
Reinigungseinheit mit dem Trennmittel-Behälter 'Robacta Reamer' verbinden.....	45
Reinigungseinheit mit dem Trennmittel-Behälter 'Robacta Reamer' verbinden.....	45
Reinigungsgerät in Betrieb nehmen.....	46
Allgemeines	46
Voraussetzungen für die Inbetriebnahme.....	46
Programmablauf der Reinigung für Einzeldraht-Anwendungen	47
Programmablauf mit Trennmittel-Zerstäuber - Übersicht.....	47
Gasdüsen-Spitze und Düsenstock reinigen - Detailerklärung.....	47
Trennmittel einsprühen - Detailerklärung.....	47
Programmablauf der Reinigung mit Trennmittel-Zerstäuber.....	49
Programmablauf der Reinigung für TWIN-Anwendungen	50
Programmablauf mit Trennmittel-Zerstäuber - Übersicht.....	50
Gasdüsen-Spitze und Düsenstock reinigen - Detailerklärung.....	50
Trennmittel einsprühen - Detailerklärung.....	50
Programmablauf der Reinigung mit Trennmittel-Zerstäuber.....	52
Fehlerdiagnose, Fehlerbehebung, Wartung und Entsorgung	53
Sicherheit.....	55
Sicherheit.....	55
Fehlerdiagnose, Fehlerbehebung.....	57
Fehlerdiagnose, Fehlerbehebung.....	57
Verhalten im Fehlerfall.....	59
Verhalten im Fehlerfall.....	59
Pflege, Wartung und Entsorgung.....	60
Vor jeder Inbetriebnahme	60
Täglich	60
Wöchentlich.....	60
Alle 6 Monate.....	60
Alle 12 Monate.....	60
Ansaugfilter im Trennmittel-Behälter reinigen	60
Entsorgung.....	61
Technische Daten	63
Technische Daten.....	65
Allgemeines	65
Robacta TC 2000 ext.....	65
Robacta TC 2000 ext. US	65
Cleaning Unit TC 2000.....	66
Cleaning Unit TC 2000 LH	66
Cleaning Unit TC 2000 Twin	66
Cleaning Unit TC 2000 Twin	66

Erklärung Sicherheitshinweise



GEFAHR!

Bezeichnet eine unmittelbar drohende Gefahr.

- ▶ Wenn sie nicht gemieden wird, sind Tod oder schwerste Verletzungen die Folge.



WARNUNG!

Bezeichnet eine möglicherweise gefährliche Situation.

- ▶ Wenn sie nicht gemieden wird, können Tod und schwerste Verletzungen die Folge sein.



VORSICHT!

Bezeichnet eine möglicherweise schädliche Situation.

- ▶ Wenn sie nicht gemieden wird, können leichte oder geringfügige Verletzungen sowie Sachschäden die Folge sein.

HINWEIS!

Bezeichnet die Möglichkeit beeinträchtigter Arbeitsergebnisse und von Schäden an der Ausrüstung.

Allgemeines

Das Gerät ist nach dem Stand der Technik und den anerkannten sicherheitstechnischen Regeln gefertigt. Dennoch drohen bei Fehlbedienung oder Missbrauch Gefahr für

- Leib und Leben des Bedieners oder Dritte,
- das Gerät und andere Sachwerte des Betreibers,
- die effiziente Arbeit mit dem Gerät.

Alle Personen, die mit der Inbetriebnahme, Bedienung, Wartung und Instandhaltung des Gerätes zu tun haben, müssen

- entsprechend qualifiziert sein,
- Kenntnisse vom automatisierten Schweißen haben und
- diese Bedienungsanleitung sowie sämtliche Bedienungsanleitungen der Systemkomponenten vollständig lesen und genau befolgen.

Die Bedienungsanleitung ist ständig am Einsatzort des Gerätes aufzubewahren. Ergänzend zur Bedienungsanleitung sind die allgemein gültigen sowie die örtlichen Regeln zu Unfallverhütung und Umweltschutz zu beachten.

Alle Sicherheits- und Gefahrenhinweise am Gerät

- in lesbarem Zustand halten
- nicht beschädigen
- nicht entfernen
- nicht abdecken, überkleben oder übermalen.

Die Positionen der Sicherheits- und Gefahrenhinweise am Gerät, entnehmen Sie dem Kapitel „Allgemeines“ der Bedienungsanleitung Ihres Gerätes. Störungen, die die Sicherheit beeinträchtigen können, vor der Inbetriebnahme des Gerätes beseitigen.

Es geht um Ihre Sicherheit!

Bestimmungsgemäße Verwendung

Das Gerät ist ausschließlich für Arbeiten im Sinne der bestimmungsgemäßen Verwendung zu benutzen.

Das Gerät ist ausschließlich zum elektromagnetischen Reinigen von Fronius Schweißbrennern bestimmt.

Eine andere oder darüber hinaus gehende Benutzung gilt als nicht bestimmungsgemäß. Für hieraus entstandene Schäden haftet der Hersteller nicht.

Zur bestimmungsgemäßen Verwendung gehört auch

- das vollständige Lesen und Befolgen aller Hinweise aus der Bedienungsanleitung
- das vollständige Lesen und Befolgen aller Sicherheits- und Gefahrenhinweise
- die Einhaltung der Inspektions- und Wartungsarbeiten.

Das Gerät ist für den Betrieb in Industrie und Gewerbe ausgelegt. Für Schäden, die auf den Einsatz im Wohnbereich zurückzuführen sind, haftet der Hersteller nicht.

Für mangelhafte oder fehlerhafte Arbeitsergebnisse übernimmt der Hersteller ebenfalls keine Haftung.

Umgebungsbedingungen

Betrieb oder Lagerung des Gerätes außerhalb des angegebenen Bereiches gilt als nicht bestimmungsgemäß. Für hieraus entstandene Schäden haftet der Hersteller nicht.

Temperaturbereich der Umgebungsluft:

- beim Betrieb: 0 °C bis + 40 °C (32 °F bis 104 °F)
- bei Transport und Lagerung: -25 °C bis +55 °C (-13 °F bis 131 °F)

Relative Luftfeuchtigkeit:

- bis 50 % bei 40 °C (104 °F)
- bis 90 % bei 20 °C (68 °F)

Umgebungsluft: frei von Staub, Säuren, korrosiven Gasen oder Substanzen, usw.

Höhenlage über dem Meeresspiegel: bis 2000 m (6500 ft)

Verpflichtungen des Betreibers

Der Betreiber verpflichtet sich, nur Personen am Gerät arbeiten zu lassen, die

- mit den grundlegenden Vorschriften über Arbeitssicherheit und Unfallverhütung vertraut und in die Handhabung des Gerätes eingewiesen sind
- diese Bedienungsanleitung, insbesondere das Kapitel „Sicherheitsvorschriften“ gelesen, verstanden und dies durch ihre Unterschrift bestätigt haben
- entsprechend den Anforderungen an die Arbeitsergebnisse ausgebildet sind.

Das sicherheitsbewusste Arbeiten des Personals ist in regelmäßigen Abständen zu überprüfen.

Verpflichtungen des Personals

- Alle Personen, die mit Arbeiten am Gerät beauftragt sind, verpflichten sich, vor Arbeitsbeginn
- die grundlegenden Vorschriften über Arbeitssicherheit und Unfallverhütung zu befolgen
 - diese Bedienungsanleitung, insbesondere das Kapitel „Sicherheitsvorschriften“ zu lesen und durch ihre Unterschrift zu bestätigen, dass sie diese verstanden haben und befolgen werden.

Vor Verlassen des Arbeitsplatzes sicherstellen, dass auch in Abwesenheit keine Personen- oder Sachschäden auftreten können.

Besondere Gefahrenstellen

Nicht im Arbeitsbereich des Roboters aufhalten.

Das Gerät immer in ein übergeordnetes Sicherheitssystem innerhalb eines abgesicherten Bereichs einbinden.

Muss dieser Bereich zu Rüst- und Wartungsarbeiten begangen werden, sicherstellen dass

- die gesamte Anlage für die Dauer des Aufenthaltes in diesem Bereich stillgesetzt ist
- und gegen ungewollten Betrieb z.B. Infolge eines Steuerungsfehlers, stillgesetzt bleibt

Ergänzend zu dieser Bedienungsanleitung sind die Sicherheitsvorschriften des Roboter-Herstellers zu beachten.

Abdeckungen und Seitenteile dürfen nur für die Dauer von Wartungs- und Reparaturarbeiten geöffnet / entfernt werden.

Während des Betriebes

- Sicherstellen, dass alle Abdeckungen geschlossen und sämtliche Seitenteile ordnungsgemäß montiert sind.
- Alle Abdeckungen und Seitenteile geschlossen halten.

Selbst- und Personenschutz

Elektromagnetische Felder können Gesundheitsschäden verursachen, die noch nicht bekannt sind:

- Auswirkungen auf die Gesundheit benachbarter Personen, beispielsweise Träger von Herzschrittmachern, Metallimplantaten und Hörhilfen
- Grundsätzliches Verbot für Träger von Herzschrittmachern: Träger von Herzschrittmachern müssen sich von ihrem Arzt beraten lassen, bevor sie mit dem Gerät arbeiten oder sich in unmittelbarer Nähe des Gerätes aufhalten
- Grundsätzliches Verbot für Träger von Metallimplantaten: Träger von Metallimplantaten müssen sich von ihrem Arzt beraten lassen, bevor sie mit dem Gerät arbeiten oder sich in unmittelbarer Nähe des Gerätes aufhalten

Durch hohe Stromstärke erzeugte magnetische Felder können ferromagnetische Teile wie beispielsweise Spritzeranhäufungen aus der Reinigungsöffnung herauschleudern. Um Verletzungen vorzubeugen, immer eine Schutzbrille mit Seitenschutz tragen und bei eingeschaltetem Gerät niemals in die Reinigungsöffnung blicken.

Beim Umgang mit dem Gerät setzen Sie sich zahlreichen Gefahren aus, wie beispielsweise:

- Funkenflug, umherfliegende heiße Metallteile
- augen- und hautschädigende Lichtbogen-Strahlung
- elektrische Gefährdung durch Netz- und Schweißstrom
- erhöhte Lärmbelastung
- schädlichen Schweißrauch und Gase

Beim Umgang mit dem Gerät geeignete Schutzkleidung verwenden. Die Schutzkleidung muss folgende Eigenschaften aufweisen:

- schwer entflammbar
- isolierend und trocken
- den ganzen Körper bedeckend, unbeschädigt und in gutem Zustand
- Schutzhelm
- stulpenlose Hose

Zur Schutzbekleidung zählt unter anderem:

- Augen und Gesicht durch Schutzschild mit vorschriftsgemäßigem Filtereinsatz vor UV-Strahlen, Hitze und Funkenflug schützen.
- Hinter dem Schutzschild eine vorschriftsgemäße Schutzbrille mit Seitenschutz tragen.
- Festes, auch bei Nässe isolierendes Schuhwerk tragen.
- Hände durch geeignete Handschuhe schützen (elektrisch isolierend, Hitzeschutz).
- Zur Verringerung der Lärmbelastung und zum Schutz vor Verletzungen Gehörschutz tragen.

Personen, vor allem Kinder, während des Betriebes von den Geräten und dem Schweißprozess fernhalten. Befinden sich dennoch Personen in der Nähe

- diese über alle Gefahren (Blendgefahr durch Lichtbogen, Verletzungsgefahr durch Funkenflug, gesundheitsschädlicher Schweißrauch, Lärmbelastung, mögliche Gefährdung durch Netz- oder Schweißstrom, mögliche Gefährdung durch elektromagnetische Felder, mögliche Gefährdung durch das Magnetfeld der Reinigungsöffnung, mechanisch bewegte Bauteile, aus der Reinigungsöffnung austretendes Druckluft/Trennmittel-Gemisch, herumfliegende Späne und dergleichen, ...) unterrichten,
- geeignete Schutzmittel zur Verfügung stellen oder
- geeignete Schutzwände und -Vorhänge aufbauen.

Gefahren durch Netz- und Arbeitsstrom

Ein elektrischer Schlag ist grundsätzlich lebensgefährlich und kann tödlich sein.

Spannungsführende Teile innerhalb und außerhalb des Gerätes nicht berühren.

Sämtliche Kabel und Leitungen müssen fest, unbeschädigt, isoliert und ausreichend dimensioniert sein. Lose Verbindungen, angeschmorte, beschädigte oder unterdimensionierte Kabel und Leitungen sofort erneuern.

Kabel oder Leitungen weder um den Körper noch um Körperteile schlingen.

Das Gerät nur in Betrieb nehmen wenn es ausgangsseitig ordnungsgemäß angeschlossen ist.

Das Gerät nur an einem Netz mit Schutzleiter und einer Steckdose mit Schutzleiter-Kontakt betreiben.

Wird das Gerät an einem Netz ohne Schutzleiter betrieben, gilt dies als grob fahrlässig. Für hieraus entstandene Schäden haftet der Hersteller nicht.

Netz- und Gerätezuleitung regelmäßig von einer Elektro-Fachkraft auf Funktionstüchtigkeit des Schutzleiters überprüfen lassen.

Nicht verwendete Geräte ausschalten.

Vor Arbeiten am Gerät den Netzstecker ziehen.

Das Gerät durch ein deutlich lesbares und verständliches Warnschild gegen Anstecken des Netzsteckers und Wiederinbetriebnahme sichern.

Nach dem Öffnen des Gerätes:

- alle Bauteile die elektrische Ladungen speichern entladen
- sicherstellen, dass alle Komponenten des Gerätes stromlos sind.

Sind Arbeiten an spannungsführenden Teilen notwendig, eine zweite Person hinzuziehen, die den Hauptschalter rechtzeitig ausschaltet.

Die Gehäuse-Schrauben stellen eine geeignete Schutzleiterverbindung für die Erdung des Gehäuses dar. Die Schrauben dürfen keinesfalls durch andere Schrauben ohne zuverlässige Schutzleiterverbindung ersetzt werden.

EMV Geräte-Klassifizierungen

Geräte der Emissionsklasse A:

- sind nur für den Gebrauch in Industriegebieten vorgesehen
- können in anderen Gebieten leitungsgebundene und gestrahlte Störungen verursachen.

Geräte der Emissionsklasse B:

- erfüllen die Emissionsanforderungen für Wohn- und Industriegebiete. Dies gilt auch für Wohngebiete, in denen die Energieversorgung aus dem öffentlichen Niederspannungsnetz erfolgt.

EMV Geräte-Klassifizierung gemäß Leistungsschild oder technischen Daten.

EMV-Maßnahmen

Warnung vor elektromagnetischem Feld! Elektromagnetische Felder können Gesundheitsschäden verursachen, die noch nicht bekannt sind.

Es liegt im Verantwortungsbereich des Betreibers dafür Sorge zu tragen, dass keine elektromagnetischen Störungen an elektrischen und elektronischen Einrichtungen auftreten.

Werden elektromagnetische Störungen festgestellt, ist der Betreiber verpflichtet, Maßnahmen für die Störungsbehebung zu ergreifen.

Mögliche Probleme und Störfestigkeit von Einrichtungen in der Umgebung gemäß nationalen und internationalen Bestimmungen prüfen und bewerten:

- Sicherheitseinrichtungen
 - Netz-, Signal- und Daten-Übertragungsleitungen
 - EDV- und Telekommunikations-Einrichtungen
 - Einrichtungen zum Messen und Kalibrieren
 - die Gesundheit benachbarter Personen
-

Unterstützende Maßnahmen zur Vermeidung von EMV-Problemen:

1. Netzversorgung
 - Treten elektromagnetische Störungen trotz vorschriftsgemäßen Netzan-
schluss auf, zusätzliche Maßnahmen ergreifen (z.B. geeigneten Netzfilter
verwenden)
2. Abschirmung, falls erforderlich
 - Andere Einrichtungen in der Umgebung abschirmen
 - Gesamte Schweißinstallation abschirmen
3. Keine magnetischen oder elektronischen Datenträger mitführen:
Magnetische oder elektronische Datenträger könnten durch die auftretenden
Magnetfelder beim Betrieb des Gerätes beschädigt werden.
4. Keine Uhren und Metallteile mitführen. Uhren können durch den Betrieb des
Gerätes beschädigt werden.

**Sicherheits-
maßnahmen am
Aufstellort und
beim Transport**

Ein umstürzendes Gerät kann Lebensgefahr bedeuten! Das Gerät auf ebenem,
festem Untergrund standsicher aufstellen

- Ein Neigungswinkel von maximal 10° ist zulässig.

In feuer- und explosionsgefährdeten Räumen gelten besondere Vorschriften

- entsprechende nationale und internationale Bestimmungen beachten.

Durch innerbetriebliche Anweisungen und Kontrollen sicherstellen, dass die Um-
gebung des Arbeitsplatzes stets sauber und übersichtlich ist.

Das Gerät nur gemäß der am Leistungsschild angegebenen Schutzart aufstellen
und betreiben.

Das Gerät mit einem Rundumabstand von mindestens 0,5 m (19.69 in.) zu
Wänden, benachbarten Geräten oder sonstigen Gegenständen montieren.

Das Gerät in einem Mindestabstand von 1 m (40 in.) zu EDV und Steuerleitungen,
sowie zum Schweißprozess montieren.

Das Gerät so aufstellen, dass Schweißspritzer nicht auf das Reinigungsgerät tref-
fen können.

Vor jedem Transport des Gerätes, das Trennmittel vollständig ablassen.

Beim Transport des Gerätes dafür Sorge tragen, dass die gültigen nationalen und
regionalen Richtlinien und Unfallverhütungs-Vorschriften eingehalten werden.
Dies gilt speziell für Richtlinien hinsichtlich Gefährdung bei Transport und
Beförderung.

Vor der Inbetriebnahme, nach dem Transport, unbedingt eine Sichtprüfung des
Gerätes auf Beschädigungen vornehmen. Allfällige Beschädigungen vor Inbe-
triebnahme von geschultem Servicepersonal instandsetzen lassen.

**Sicherheits-
maßnahmen im
Normalbetrieb**

Das Gerät nur betreiben, wenn alle Sicherheitseinrichtungen voll funktionstüch-
tig sind. Sind die Sicherheitseinrichtungen nicht voll funktionstüchtig, besteht
Gefahr für

- Leib und Leben des Bedieners oder Dritte,
- das Gerät und andere Sachwerte des Betreibers
- die effiziente Arbeit mit dem Gerät.

Nicht voll funktionstüchtige Sicherheitseinrichtungen vor der Inbetriebnahme
des Gerätes instand setzen.

Sicherheitseinrichtungen niemals umgehen oder außer Betrieb setzen.

Vor Inbetriebnahme des Gerätes sicherstellen, dass niemand gefährdet werden kann.

Das Gerät mindestens einmal pro Woche auf äußerlich erkennbare Schäden und Funktionstüchtigkeit der Sicherheitseinrichtungen überprüfen.

- Nur geeignete original Trennmittel des Herstellers verwenden.
- Beim Hantieren mit Trennmittel, die Angaben der Trennmittel-Sicherheitsdatenblätter beachten. Die Trennmittel-Sicherheitsdatenblätter erhalten Sie bei Ihrer Service-Stelle oder über die Homepage des Herstellers.
- Trennmittel des Herstellers nicht mit anderen Trennmitteln mischen.
- Kommt es bei Verwendung anderer Trennmittel zu Schäden, haftet der Hersteller hierfür nicht und sämtliche Gewährleistungsansprüche erlöschen.
- Ausgediente Trennmittel den nationalen und internationalen Vorschriften entsprechend fachgerecht entsorgen.

Inbetriebnahme, Wartung und Instandsetzung

Bei fremdbezogenen Teilen ist nicht gewährleistet, dass sie beanspruchungs- und sicherheitsgerecht konstruiert und gefertigt sind.

- Nur Original-Ersatz- und Verschleißteile verwenden (gilt auch für Normteile).
- Ohne Genehmigung des Herstellers keine Veränderungen, Ein- oder Umbauten am Gerät vornehmen.
- Bauteile in nicht einwandfreiem Zustand sofort austauschen.
- Bei Bestellung genaue Benennung und Sachnummer laut Ersatzteilliste, sowie Seriennummer Ihres Gerätes angeben.

Die Gehäuseschrauben stellen die Schutzleiter-Verbindung für die Erdung der Gehäuseteile dar.

Immer Original-Gehäuseschrauben in der entsprechenden Anzahl mit dem angegebenen Drehmoment verwenden.

Sicherheitstechnische Überprüfung

Der Hersteller empfiehlt, mindestens alle 12 Monate eine sicherheitstechnische Überprüfung am Gerät durchführen zu lassen.

Eine sicherheitstechnische Überprüfung durch eine geprüfte Elektro-Fachkraft wird empfohlen

- nach Veränderung
- nach Ein- oder Umbauten
- nach Reparatur, Pflege und Wartung
- mindestens alle zwölf Monate.

Für die sicherheitstechnische Überprüfung die entsprechenden nationalen und internationalen Normen und Richtlinien befolgen.

Nähere Informationen für die sicherheitstechnische Überprüfung und Kalibrierung erhalten Sie bei Ihrer Servicestelle. Diese stellt Ihnen auf Wunsch die erforderlichen Unterlagen zur Verfügung.

Entsorgung

Elektro- und Elektronik-Altgeräte müssen gemäß EU-Richtlinie und nationalem Recht getrennt gesammelt und einer umweltgerechten Wiederverwertung zugeführt werden. Gebrauchte Geräte sind beim Händler oder über ein lokales, autorisiertes Sammel- und Entsorgungssystem zurückzugeben. Eine fachgerechte Entsorgung des Altgeräts fördert eine nachhaltige Wiederverwertung von stofflichen Ressourcen. Ein Ignorieren kann zu potenziellen Auswirkungen auf die Gesundheit/Umwelt führen.

Verpackungsmaterialien

Getrennte Sammlung. Prüfen Sie die Vorschriften Ihrer Gemeinde. Verringern Sie das Volumen des Kartons.

Sicherheitskennzeichnung

Geräte mit CE-Kennzeichnung erfüllen die grundlegenden Anforderungen der Niederspannungs- und Elektromagnetischen Verträglichkeits-Richtlinie (beispielsweise relevante Produktnormen der Normenreihe EN 60 974).

Fronius International GmbH erklärt, dass das Gerät der Richtlinie 2014/53/EU entspricht. Der vollständige Text der EU-Konformitätserklärung ist unter der folgenden Internet-Adresse verfügbar: <http://www.fronius.com>

Mit dem CSA-Prüfzeichen gekennzeichnete Geräte erfüllen die Anforderungen der relevanten Normen für Kanada und USA.

Datensicherheit

Für die Datensicherung von Änderungen gegenüber den Werkseinstellungen ist der Anwender verantwortlich. Im Falle gelöschter persönlicher Einstellungen haftet der Hersteller nicht.

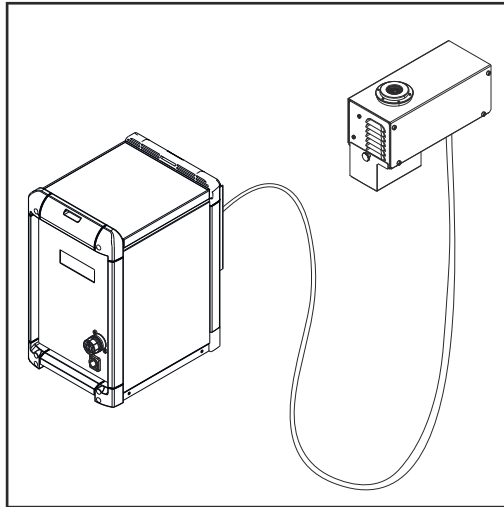
Urheberrecht

Das Urheberrecht an dieser Bedienungsanleitung verbleibt beim Hersteller.

Text und Abbildungen entsprechen dem technischen Stand bei Drucklegung. Änderungen vorbehalten. Der Inhalt der Bedienungsanleitung begründet keinerlei Ansprüche seitens des Käufers. Für Verbesserungsvorschläge und Hinweise auf Fehler in der Bedienungsanleitung sind wir dankbar.

Allgemeines

Gerätekonzept



Basiseinheit mit Reinigungseinheit

Das Reinigungsgerät besteht aus

- einer Basiseinheit - dem Robacta TC 2000 ext. / Robacta TC 2000 ext. US und
- einer Reinigungseinheit - der Cleaning Unit TC 2000 in diversen Ausführungen

Das Reinigungsgerät wurde für die Reinigung von einer Vielzahl verschiedener Schweißbrenner-Geometrien konzipiert. Die Komponenten sind in einem robusten Gehäuse untergebracht. Die kompakte Bauweise ermöglicht die Montage auf engstem Raum.

Das Reinigungsgerät ist weitgehend wartungsfrei, da keine mechanisch beanspruchten Teile vorhanden sind.


Einsatzgebiete


Das Reinigungsgerät dient zum Reinigen von Schweißbrennern bei automatisierten Stahl- Anwendungen. Konzipiert ist das Reinigungsgerät für den Einsatz

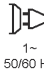
- in der Automobil- und Zulieferindustrie
- im Apparatebau
- im Chemieanlagen-Bau
- im Maschinenbau
- im Schienenfahrzeug-Bau
- in Werften






Warnhinweise am Gerät

Das Gerät ist mit Sicherheitssymbolen und einem Leistungsschild ausgestattet. Die Sicherheitssymbole und das Leistungsschild dürfen weder entfernt noch übermalt werden. Die Symbole warnen vor Fehlbedienung, woraus schwerwiegende Personen- und Sachschäden resultieren können.

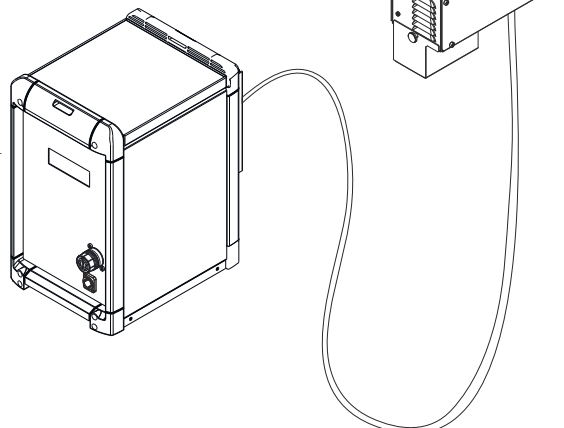


	Type:	
	Art.No.:	
	Ser.No.:	
A-4600 Wels www.fronius.com		

	U ₁	230 V	U _{control}	24 V
	I ₁	4A	t _{cycle min}	20 sec.
	P _{max}	6bar (87PSI)	IP 21	

WARNING: Before servicing, cleaning or removal of any part, shut off power and relieve pressure.
AVERTISSEMENT: Couper le courant et détendre à la pression atmosphérique avant de procéder au dépannage, au nettoyage, ou d'enlever toute pièce.





WARNUNG! Gefahr von schweren Verletzungen durch:

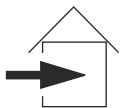
- das Magnetfeld der Reinigungsöffnung
- aus der Reinigungsöffnung austretendes Druckluft/Trennmittel-Gemisch
- herumfliegende Teile (Späne, ...)
- mechanisch bewegte Bauteile

Während Wartung und Service das Gerät spannungslos und druckfrei halten.



Beschriebene Funktionen erst anwenden, wenn folgende Dokumente vollständig gelesen und verstanden wurden:

- diese Bedienungsanleitung
- sämtliche Bedienungsanleitungen der Systemkomponenten, insbesondere Sicherheitsvorschriften



Nur zur Verwendung in Räumen



Augenschutz benutzen



Verbot für Träger von Herzschrittmachern. Träger von Herzschrittmachern müssen sich von ihrem Arzt beraten lassen, bevor sie mit dem Gerät arbeiten oder sich in unmittelbarer Nähe des Gerätes aufhalten

Funktionsprinzip

- Funktionsprinzip** a) Sobald das Reinigungsgerät mit dem Netz verbunden ist, leuchtet die **30** (Seite **30**) auf. Die Kondensatoren, welche die Energie für den Reinigungsvorgang speichern, sind entladen und es sind keine Ausgänge angesteuert.

HINWEIS!

Damit der Ladevorgang der Kondensatoren beginnen kann, müssen folgende Voraussetzungen erfüllt werden:

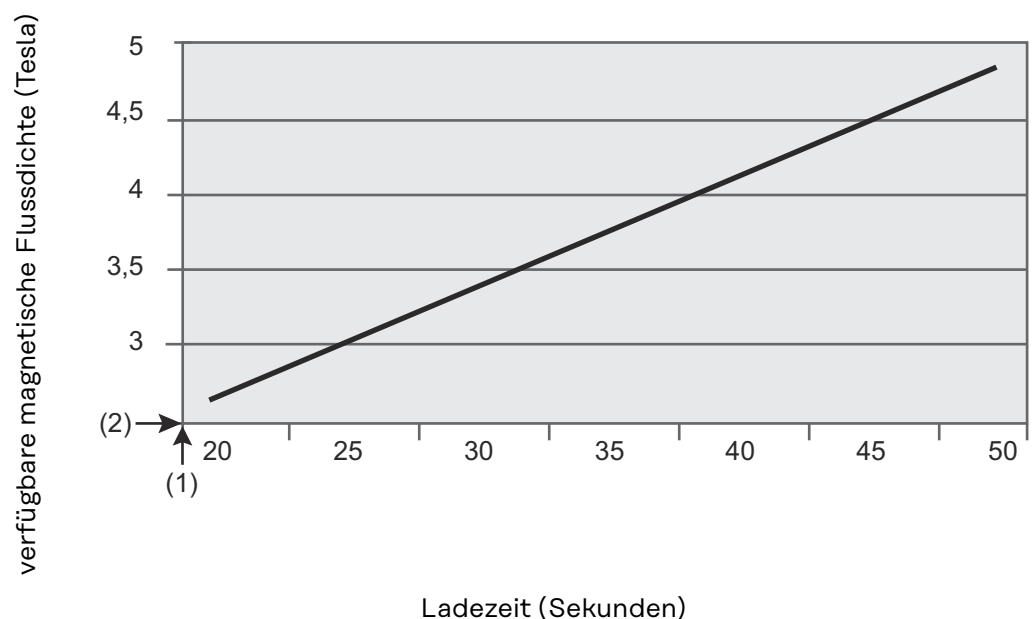
- ▶ Basiseinheit am Netz angeschlossen
- ▶ Basiseinheit mit der Roboter-Steuerung verbunden
- ▶ Verbindungs-Schlauchpaket der Reinigungseinheit an der Basiseinheit angeschlossen
- ▶ Das Signal 'Quick Stop' muss gesetzt sein

- b) Vor dem Aufladen der Kondensatoren erfolgt eine Kontrolle der Gerätetemperatur. Liegt diese im Toleranzbereich, werden die Kondensatoren für den Reinigungsvorgang geladen. Bei einer Überschreitung der Betriebstemperatur leuchtet die **30** (Seite **30**) Übertemperatur auf. In diesem Fall erfolgt der Ladevorgang der Kondensatoren erst nach Abkühlung auf die zulässige Betriebstemperatur.

- c) Bereits nach 20 Sekunden Ladezeit erfolgt die Ausgabe des Signales 'Ready' an die Roboter-Steuerung - die Anzeige **31** (Seite **31**) am Gerät blinkt. Sobald die Kondensatoren vollständig geladen sind, leuchtet die Anzeige permanent. Obwohl dem Gerät nach 20 Sekunden noch nicht die maximale magnetische Flussdichte zur Verfügung steht, kann der Reinigungsvorgang (Entladevorgang) mittels Signal 'Cleaning Start' eingeleitet werden. Für Einrichtzwecke lässt sich der Reinigungsvorgang mittels **31** (Seite **31**) am Gerät manuell auslösen.

Nach 50 Sekunden Ladezeit steht die maximale magnetische Flussdichte für den Reinigungsvorgang zur Verfügung.

Das genaue Verhältnis von Ladezeiten zu der verfügbaren magnetischen Flussdichte dem nachfolgenden Diagramm entnehmen.



- d) Nach Ende des Reinigungsvorganges beginnt der Programmablauf wieder mit der Kontrolle der Gerätetemperatur. Ist ein Reinigungsvorgang fehlerhaft abgelaufen, erfolgt die Ausgabe des Signales 'Error'. Das Reinigungsgerät leitet neuerlich den Ladevorgang der Kondensatoren ein. Bei Reinigungsbereitschaft 'Ready' kann ein weiterer Reinigungsvorgang durchgeführt werden.

HINWEIS!

Deaktiviert die Roboter-Steuerung während des Programmablaufes das Signal 'Quick Stop', wird der Programmablauf des Reinigungsgerätes sofort unterbrochen.

Aus Sicherheitsgründen werden die Kondensatoren über die Reinigungsspule entladen.

Darstellung der magnetischen Flussdichte innerhalb der Reinigungsspule für Einzeldraht-Anwendungen

Je nach Anforderung kann über die Eintauchtiefe des Schweißbrenners in die Reinigungsspule reguliert werden, wie stark die magnetische Flussdichte auf die einzelnen Bereiche des Schweißbrenners wirkt.

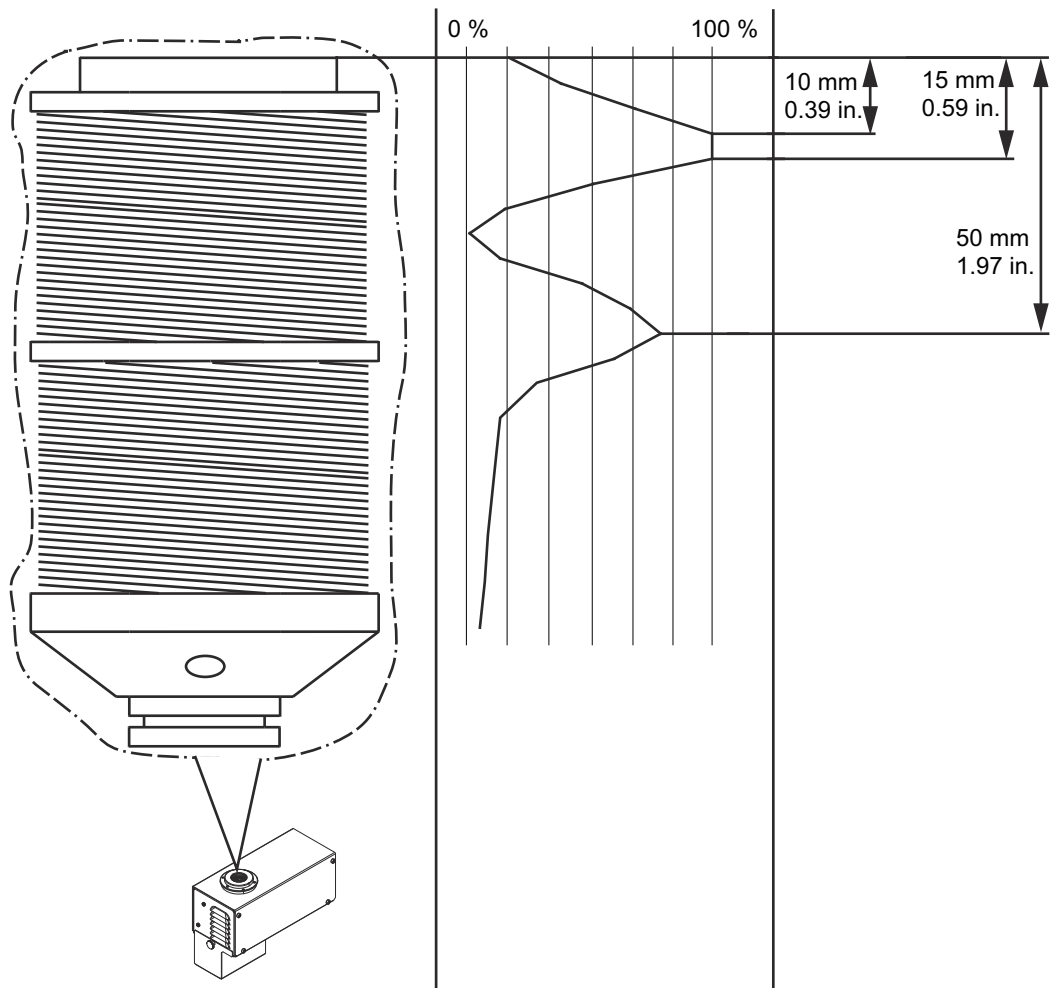
HINWEIS!

Für den Betrieb des Reinigungsgerätes die Angaben zur Eintauchtiefe des Schweißbrenners aus dem Programmablauf verwenden.

Reinigungsspule

Diagramm der verfügbaren magnetischen Flussdichte

Eintauchtiefe des Brennerkörpers in die Reinigungsspule



Darstellung der magnetischen Flussdichte innerhalb der Reinigungsspule für TWIN-Anwendungen

Je nach Anforderung kann über die Eintauchtiefe des Schweißbrenners in die Reinigungsspule reguliert werden, wie stark die magnetische Flussdichte auf die einzelnen Bereiche des Schweißbrenners wirkt.

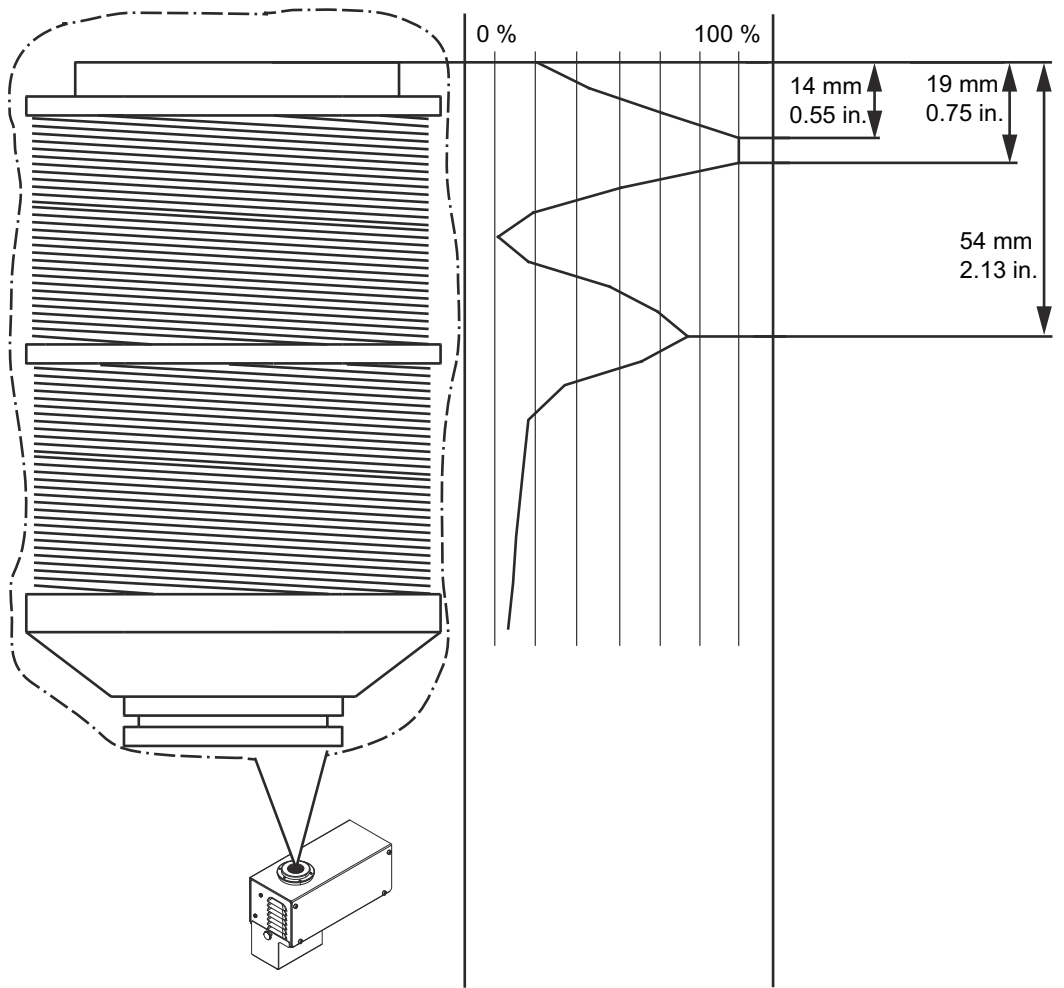
HINWEIS!

Für den Betrieb des Reinigungsgerätes die Angaben zur Eintauchtiefe des Schweißbrenners aus dem Programmablauf verwenden.

Reinigungsspule

Diagramm der verfügbaren magnetischen Flussdichte

Eintauchtiefe des Brennerkörpers in die Reinigungsspule



DE

Lieferumfang und Optionen

Allgemeines Das Reinigungsgerät kann in Verbindung mit unterschiedlichen Optionen betrieben werden. Je nach Einsatzgebiet lassen sich dadurch verschiedene Abläufe im Arbeitsprozess optimieren.

Lieferumfang

- Basiseinheit (in verschiedenen Ausführungen erhältlich)
- Anschluss-Stecker Standard I/O (X1) ohne Kabel
- 4 Schrauben zur Montage des Reinigungsgerätes am Montageständer

Verfügbare Optionen Verfügbare Optionen für das Reinigungsgerät

- Reinigungseinheit (in verschiedenen Ausführungen erhältlich)
- Montageständer für die Basiseinheit (in verschiedenen Höhen erhältlich)
- Montageständer für die Reinigungseinheit (in verschiedenen Höhen erhältlich)
- Drahtabschneider
- Einbauset Trennmittel-Zerstäuber

- Transportmittel** Das Gerät mit folgenden Transportmitteln transportieren:
- auf Palette mittels Gabelstapler
 - auf Palette mittels Hubwagen
 - manuell

 **WARNUNG!**

Gefahr durch herabfallende Geräte und Gegenstände.

Schwerwiegende Personen- und Sachschäden können die Folge sein.

- ▶ Beim Transport des Gerätes mittels Gabelstapler oder Hubwagen das Gerät gegen Umfallen sichern.
 - ▶ Keine ruckartigen Richtungsänderungen, Brems- oder Beschleunigungsaktionen durchführen.
-

Transporthinweise auf der Verpackung

 **VORSICHT!**

Gefahr durch unsachgemäßen Transport.

Sachschäden können die Folge sein.

- ▶ Die Transporthinweise auf der Verpackung des Geräts beachten.
-

Bedienelemente, Anschlüsse und mechanische Komponenten

Sicherheit

Die nachfolgend angeführten Sicherheitsvorschriften bei der Anwendung von allen im Kapitel „Bedienelemente, Anschlüsse und mechanische Komponenten“ beschriebenen Funktionen befolgen!



WARNUNG!

Gefahr durch Fehlbedienung und fehlerhaft durchgeführte Arbeiten.

Schwerwiegende Personen- und Sachschäden können die Folge sein.

- ▶ Alle in diesem Dokument beschriebenen Arbeiten und Funktionen dürfen nur von geschultem Fachpersonal ausgeführt werden.
 - ▶ Dieses Dokument lesen und verstehen.
 - ▶ Sämtliche Bedienungsanleitungen der Systemkomponenten, insbesondere Sicherheitsvorschriften, lesen und verstehen.
-

Belegung des Anschluss-Steckers Standard I/O (X1) für die Roboter-Steuerung

Allgemeines

WARNUNG!

Gefahr durch elektrischen Strom.

Schwere Personen- und Sachschäden können die Folge sein.

- ▶ Das Reinigungsgerät muss bis zur vollständig abgeschlossenen Installation spannungsfrei bleiben.
-

HINWEIS!

Um allfällige Störungen zu vermeiden, die Leitungslänge zwischen dem Reinigungsgerät und der Roboter-Steuerung so kurz wie möglich halten.

Der Anschluss-Stecker Standard I/O (X1) zur Verbindung des Reinigungsgerätes mit der Roboter-Steuerung ist im Lieferumfang enthalten. Den Kabelbaum an die Anschlusstechnik der Roboter-Steuerung anpassen.

Belegung des Anschluss-Stecker Standard I/O (X1)

WARNUNG!

Gefahr durch unerwartet aktiviertes Reinigungsgerät / unerwartet aktivierte Systemkomponenten.

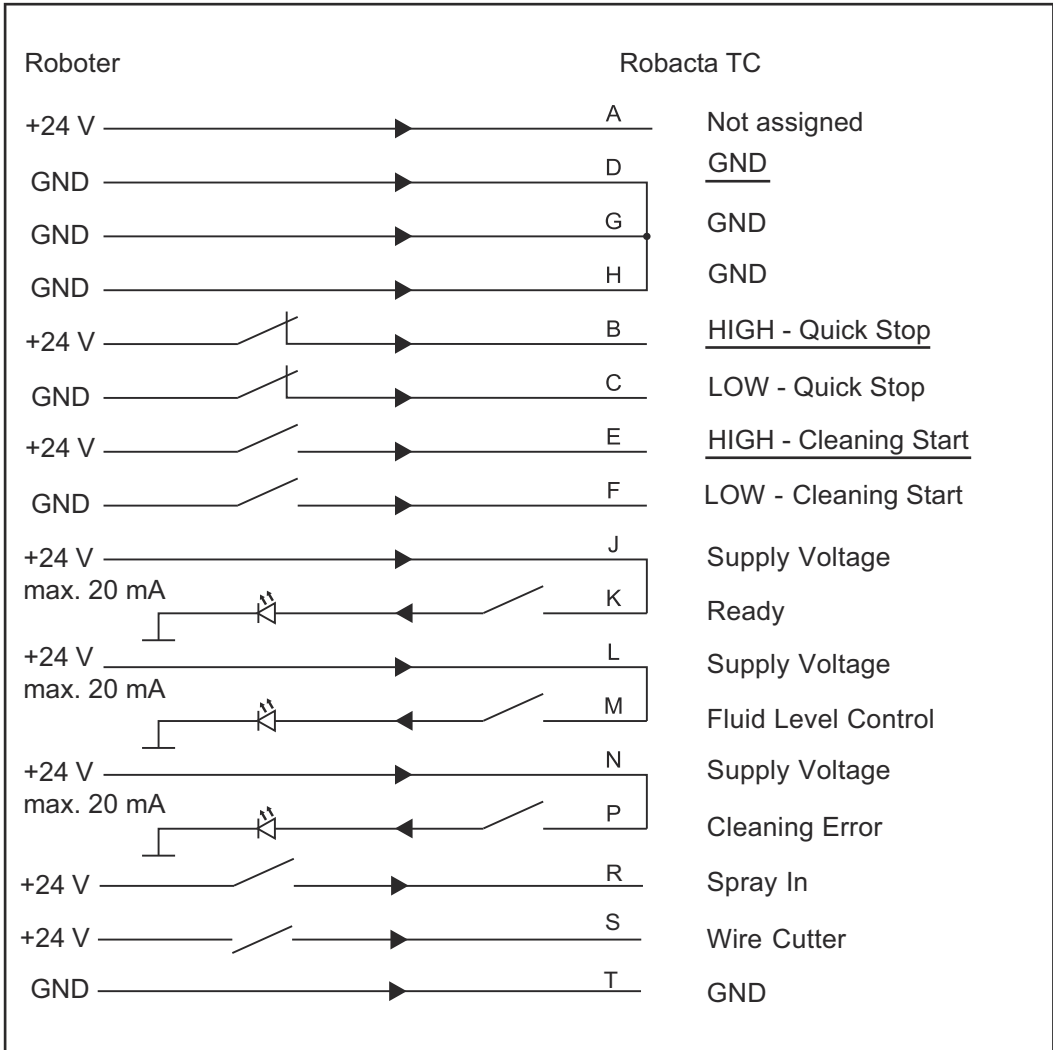
Schwere Personen- und Sachschäden können die Folge sein.

- ▶ den Signaleingang Quick Stop entweder nur mit HIGH belegen, oder
 - ▶ den Signaleingang Quick Stop nur mit LOW belegen.
-

HINWEIS!

Je nach Anforderung an die Roboter-Anwendung müssen nicht alle Eingangs- und Ausgangssignale (Befehle) genützt werden.

Die jeweils unterstrichenen Eingangs- und Ausgangssignale in der nachfolgenden Grafik stellen das Mindestmaß an anzuwendenden Befehlen dar.



Belegung des Anschluss-Stecker Standard I/O (X1)

Bedienelemente, Anschlüsse und mechanische Komponenten

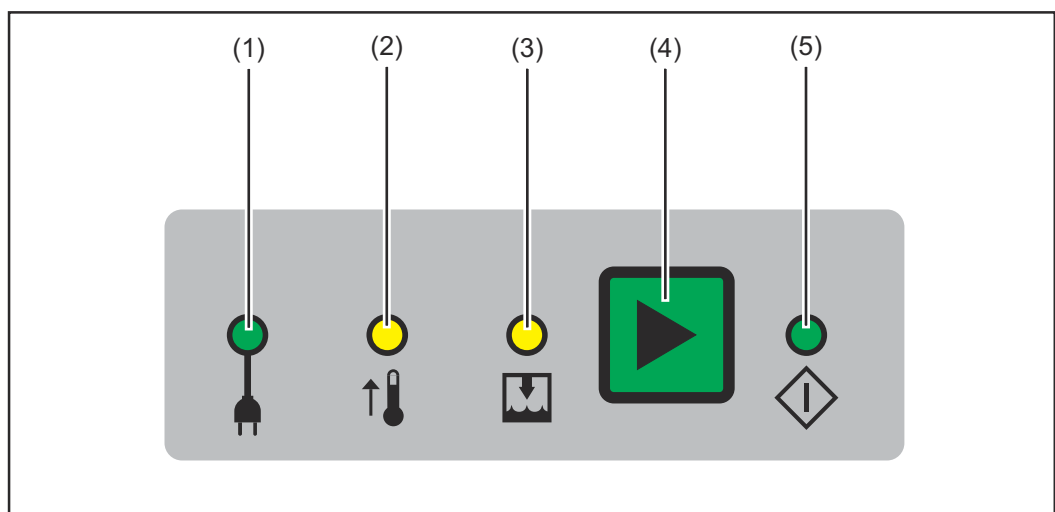
Allgemeines

Alle Funktionen des Reinigungsgerätes werden über die Roboter-Steuerung aktiviert. Für den Einrichtbetrieb kann der Reinigungsvorgang manuell am Gehäuse der Basiseinheit ausgelöst werden.

HINWEIS!

Einzelne Abbildungen können sich geringfügig von ihrem Gerät unterscheiden. Die Funktionsweise der Bedienelemente und Anschlüsse sind jedoch identisch.

Bedienpanel



Nr. Funk- tion

- (1) **Anzeige Netzspannung**
leuchtet auf, wenn das Gerät mit der Netzspannung versorgt wird

HINWEIS!

Wenn die Kondensatoren im Gerät geladen sind, entladen sich diese im Normalfall automatisch sobald das Gerät vom Netz getrennt ist.

Die Entladezeit beträgt im Normalfall ca. 1 Sekunde.

Im Fehlerfall werden die Kondensatoren möglicherweise nicht entladen. In diesem Fall unbedingt den Angaben im Abschnitt **Verhalten im Fehlerfall** auf Seite **59** folgen.

- (2) **Anzeige Übertemperatur**
leuchtet auf, wenn sich das Gerät zu stark erwärmt

HINWEIS!

Nach Aufleuchten dieser Anzeige kann noch ein Reinigungsvorgang durchgeführt werden.

Erst nach Abkühlung auf Betriebstemperatur lädt sich das Gerät für den nächsten Reinigungsvorgang auf.

(3) Anzeige Füllstand

keine Funktion, leuchtet immer

(4) Taste Entladen

bei kurzzeitigem Drücken der Taste führt das Reinigungsgerät folgende Funktionen aus:

1. Reinigungsvorgang wird ausgelöst

bei dauerhaftem Drücken der Taste führt das Reinigungsgerät folgende Funktionen der Reihe nach aus:

1. Reinigungsvorgang wird ausgelöst
2. Drahtabschneider wird aktiviert (falls vorhanden)
3. Druckluft/Trennmittel-Gemisch wird aus der Reinigungsöffnung gesprüht

HINWEIS!

Voraussetzung, damit das Reinigungsgerät die oben angeführten Funktion ausführt:

- ▶ das Signal Quick Stop ist gesetzt, Kondensatoren sind somit geladen

(5) Anzeige Reinigungsbereitschaft

leuchtet auf, wenn das Gerät zum Reinigen bereit ist

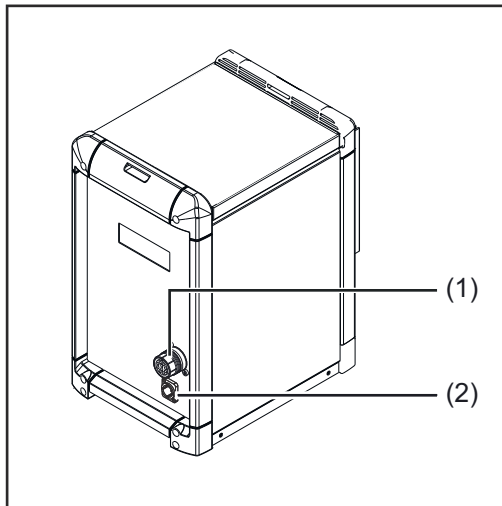
**WARNUNG!**

Gefahr durch elektrischen Strom.

Schwere Personen- und Sachschäden können die Folge sein.

- ▶ Sobald die Anzeige Reinigungsbereitschaft (5) leuchtet, das Verbindungsschlauchpaket nicht mehr von der Basiseinheit trennen.
- ▶ Vor dem Trennen des Verbindungs-Schlauchpaketes die Spannungsversorgung und die Druckluft-Versorgung der Basiseinheit trennen.

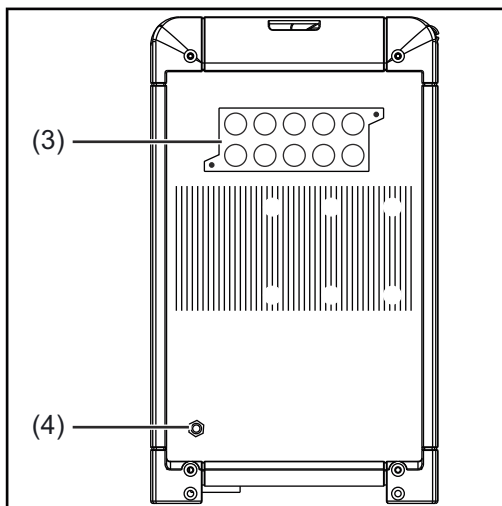
Anschlüsse und mechanische Komponenten der Basiseinheit



Geräte-Vorderseite


- (1) Anschlussbuchse Standard I/O (X1)

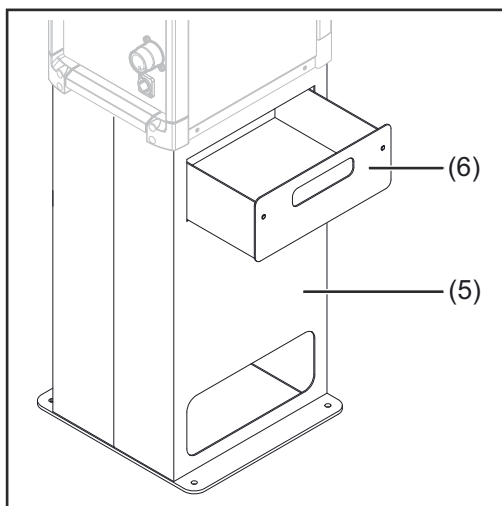
- (2) Anschluss Netzkabel



Geräte-Rückseite

- (3) Anschluss Reinigungseinheit zum Anschließen des Verbindungskabels der Reinigungseinheit

- (4) Anschluss Druckluft zur Versorgung des Reinigungsgerätes mit Druckluft 

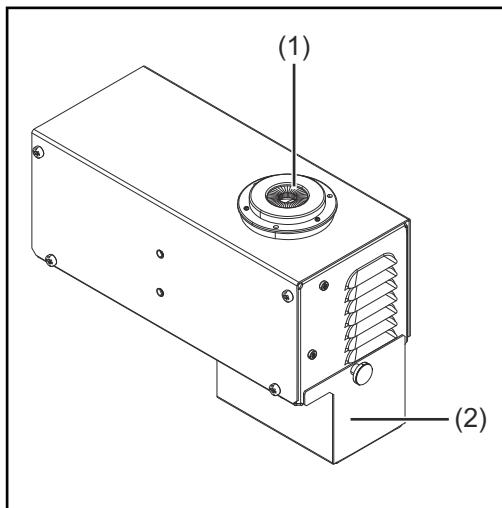


Optionaler Montageständer

- (5) Montageständer (Option)

- (6) Auffangbehälter für Schweißrückstände

Anschlüsse und mechanische Komponenten der Reinigungseinheit



Oberseite der Reinigungseinheit

(1) Reinigungsöffnung mit innenliegenden Trennmittel-Einsprühdüsen und Bürstenabdichtung

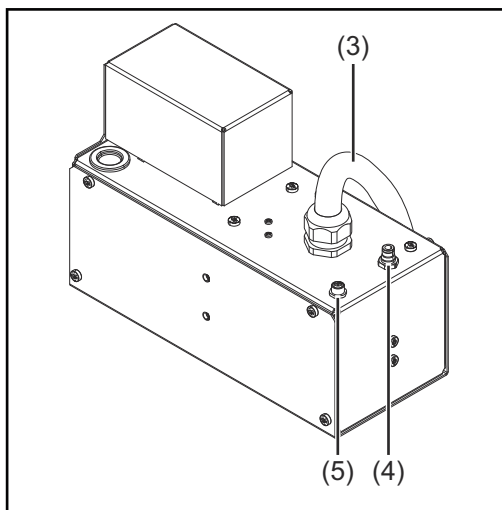
- zum Reinigen der Gasdüse und des Schweißbrenner-Innenraumes
- zum Benetzen der Gasdüse und des Schweißbrenner-Innenraumes mit Trennmittel

(2) Auffangbehälter für Schweißrückstände

HINWEIS!

Bei der Standard-Reinigungseinheit (Cleaning Unit TC 2000) wird die Reinigungsöffnung werksseitig mit einer Bürstenabdichtung ausgestattet.

Diese Reinigungseinheit darf nur mit montierter Bürstenabdichtung betrieben werden. Bürstenabdichtungen dürfen nicht demontiert werden.



Unterseite der Reinigungseinheit

(3) Verbindungs-Schlauchpaket zur Verbindung mit der Basiseinheit

⚠️ WARNUNG!

Gefahr durch elektrischen Strom.

Schwere Personen- und Sachschäden können die Folge sein.

- ▶ Sobald die Anzeige Reinigungsbereitschaft leuchtet, das Verbindungs-Schlauchpaket nicht mehr von der Basiseinheit trennen.
- ▶ Vor dem Trennen des Verbindungs-Schlauchpaketes die Spannungsversorgung und die Druckluft-Versorgung der Basiseinheit trennen.

(4) Anschluss Trennmittel-Zerstäuber zur Verbindung mit dem Trennmittel-Behälter 'Robacta Reamer'

(5) Anschlussbuchse Drahtabschneider zur elektrischen Ansteuerung des Drahtabschneiders

Installation und Inbetriebnahme

Sicherheit

Die nachfolgend angeführten Sicherheitsvorschriften bei allen im Kapitel „Installation und Inbetriebnahme“ beschriebenen Arbeiten befolgen!

WARNUNG!

Gefahr durch Fehlbedienung und fehlerhaft durchgeführte Arbeiten.

Schwere Personen- und Sachschäden können die Folge sein.

- ▶ Alle in diesem Dokument beschriebenen Arbeiten und Funktionen dürfen nur von Fronius-geschultem Servicepersonal ausgeführt werden.
- ▶ Dieses Dokument vollständig lesen und verstehen.
- ▶ Sämtliche Sicherheitsvorschriften und Benutzerdokumentationen dieses Gerätes und aller Systemkomponenten lesen und verstehen.

WARNUNG!

Gefahr durch automatisch anlaufende Maschinen.

Schwere Personen- und Sachschäden können die Folge sein.

- ▶ Ergänzend zu dieser Bedienungsanleitung die Sicherheitsvorschriften des Roboter- und Schweißsystem-Herstellers beachten.
- ▶ Sicherstellen, dass alle Schutzmaßnahmen im Arbeitsbereich des Roboters getroffen sind und für die Dauer Ihres Aufenthaltes in diesem Bereich auch bestehen bleiben.

WARNUNG!

Gefahr durch elektrischen Strom und mechanisch bewegte Teile.

Schwere Personen- und Sachschäden können die Folge sein.

- ▶ Vor Arbeiten am Reinigungsgerät oder den damit verbundenen Systemkomponenten die kundenseitige Druckluft- und Spannungsversorgung vom Reinigungsgerät und den damit verbundenen Systemkomponenten trennen.
- ▶ Sicherstellen, dass die kundenseitige Druckluft- und Spannungsversorgung vom Reinigungsgerät und den damit verbundenen Systemkomponenten bis zum Abschluss aller Arbeiten getrennt bleibt.

WARNUNG!

Wird das Reinigungsgerät mit Spannung und/oder Druckluft versorgt, besteht die Gefahr von schweren Verletzungen durch: das Magnetfeld der Reinigungsöffnung, herumfliegende Teile (Späne, ...), aus der Reinigungsöffnung austretendes Druckluft/Trennmittel-Gemisch, aktivierten Drahtabschneider.

Schwere Personen- und Sachschäden können die Folge sein.

Wenn Arbeiten am Reinigungsgerät durchgeführt werden müssen, während das Reinigungsgerät mit Spannung und/oder Druckluft versorgt ist, die nachfolgenden Schutzmaßnahmen ergreifen:

- ▶ Alle ferromagnetischen Teile vom Gerät fernhalten (z.B. Werkzeuge).
- ▶ Mit dem Körper, insbesondere mit den Händen, dem Gesicht und Haaren sowie Gegenständen und sämtlichen Kleidungsstücken der Reinigungsöffnung und dem Drahtabschneider fernbleiben.
- ▶ Gehörschutz tragen.
- ▶ Schutzbrille mit Seitenschutz tragen.

Vor der Inbetriebnahme

Bedienpersonal, Wartungspersonal

WARNUNG!

Gefahr durch automatisch anlaufende Maschinen.

Schwerwiegende Personen- und Sachschäden können die Folge sein.

- ▶ Das Gerät darf nur von 1 Person bedient/gewartet werden.
 - ▶ Sicherstellen, dass sich während der Arbeiten am Gerät nur 1 Person im Arbeitsbereich des Geräts befindet.
-

Aufstellbestimmungen

Das Gerät ist nach Schutzart IP 21 geprüft, das bedeutet:

- Schutz gegen Eindringen fester Fremdkörper größer \varnothing 12,5 mm (0.49 inch)
- Schutz gegen Tropfwasser

Das Gerät darf nicht im Freien aufgestellt und betrieben werden. Die eingebauten elektrischen Teile sind vor unmittelbarer Nässeinwirkung zu schützen.

HINWEIS!

Das Gerät in einem Mindestabstand von 1 m (40 inch) zu EDV und Steuerleitungen, sowie zum Schweißprozess montieren.

HINWEIS!

Das Gerät mit einem Rundumabstand von mindestens 0,5 m (19.69 inch) zu Wänden, benachbarten Geräten oder sonstigen Gegenständen montieren.

HINWEIS!

Das Gerät so aufstellen, dass Schweißspritzer nicht auf das Reinigungsgerät treffen können.

Vorgaben für die Druckluft-Versorgung

Um die ordnungsgemäße Funktion des Reinigungsgeräts sicherzustellen, folgende Vorgaben für die Druckluft-Versorgung erfüllen:

- Druckluft-Versorgung mittels Druckbegrenzer und Druckluft-Filter herstellen
- Druckluft-Qualität gemäß ISO 8573-1:2001, Klasse 7 4 3, Instrumentenluft, sicherstellen
 - Feststoffpartikel-Konzentration $\leq 10 \text{ mg/m}^3$
 - Drucktaupunkt Dampf $\leq + 3 \text{ }^\circ\text{C}$
 - Ölkonzentration $\leq 1 \text{ mg/m}^3$

Netzanschluss

VORSICHT!

Gefahr durch nicht ausreichend dimensionierte Elektroinstallation.

Sachschäden können die Folge sein.

- ▶ Die Netzzuleitung sowie deren Absicherung entsprechend der vorhandenen Stromversorgung auslegen.
Es gelten die Technischen Daten auf dem Leistungsschild.

VORSICHT!

Gefahr durch falsche Netzspannung.

Schwere Sachschäden können die Folge sein.

- ▶ Liegt die Netzspannung außerhalb der in den technischen Daten angegebenen Toleranzen, das Gerät keinesfalls am Stromnetz anschließen.

Das Reinigungsgerät ist für die am Leistungsschild angegebene Netzspannung ausgelegt. Die erforderliche Absicherung der Netzzuleitung dem Abschnitt „Technische Daten“ entnehmen. Sind Netzkabel oder Netzstecker bei Ihrer Geräteausführung nicht angebracht, Netzkabel oder Netzstecker entsprechend den nationalen Normen montieren.

Reinigungsgerät aufstellen und verbinden

Montagehinweis

HINWEIS!

Vor der endgültigen Montage der Basiseinheit und der Reinigungseinheit sicherstellen, dass das Verbindungs-Schlauchpaket der Reinigungseinheit für die geplanten Montagepositionen lange genug ist.

Nach der Montage der Geräte muss das Verbindungs-Schlauchpaket ohne Zugbelastung am Boden aufliegen und darf nicht in der Luft hängen.

Reinigungseinheit samt Montagegeständer mit dem Untergrund (Fundament) verschrauben

WARNUNG!

Gefahr durch Schweißrückstände, die aus der Reinigungsöffnung der Reinigungseinheit geschleudert werden.

Schwere Personen- und Sachschäden können die Folge sein.

- ▶ Die Reinigungseinheit nur mit dem mitgelieferten Auffangbehälter für Schweißrückstände betreiben.

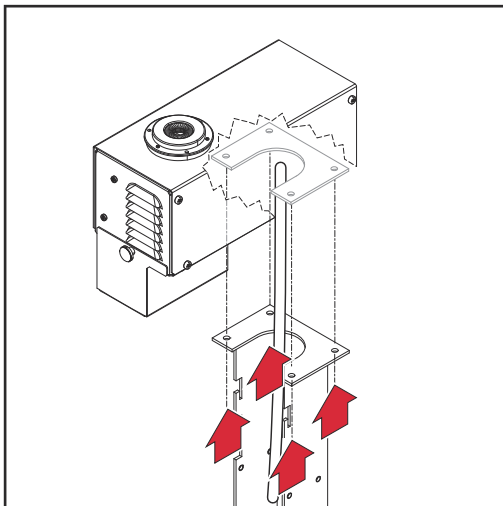
WARNUNG!

Gefahr durch herabfallende oder umstürzende Geräte.

Schwere Personen- und Sachschäden können die Folge sein.

- ▶ Je nach Untergrund (Fundament) ist unterschiedliches Befestigungsmaterial für die Verbindung des Montagegeständers mit dem Untergrund erforderlich.
- ▶ Das Befestigungsmaterial, welches für die Verbindung des Montagegeständers mit dem Untergrund benötigt wird, ist nicht im Lieferumfang des Montagegeständers enthalten. Die Schrauben im Lieferumfang des Montagegeständers sind nicht für das Verschrauben des Montagegeständers mit dem Untergrund geeignet. Der Monteur ist für die richtige Auswahl des Befestigungsmaterials selbst verantwortlich.

- 1** Den optional lieferbaren Montagegeständer auf einem ebenen, festen und erschütterungsfreien Untergrund aufstellen
 - den Montagegeständer so positionieren, dass der Anfahrweg des Roboters zur Reinigungseinheit am Montagegeständer möglichst kurz ist
- 2** Montagegeständer mittels ausgewähltem Befestigungsmaterial fest mit dem Untergrund verschrauben



- 3 Reinigungseinheit am Montagegeständer positionieren
- 4 Reinigungseinheit am Montagegeständer mittels Federringen und Schrauben festschrauben - Federringe und Schrauben liegen dem Montagegeständer bei
- 5 Den Auffangbehälter für die Schweißrückstände an der Reinigungseinheit einhängen und mit der Rändelschraube festschrauben

Basiseinheit samt Montage- geständer mit dem Untergrund (Fundament) verschrauben

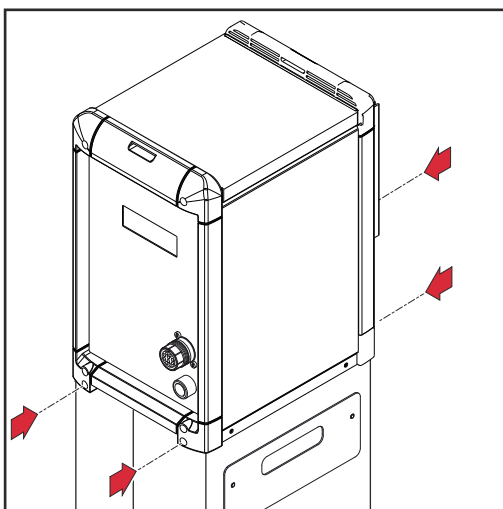
WARNUNG!

Gefahr durch herabfallende oder umstürzende Geräte.

Schwere Personen- und Sachschäden können die Folge sein.

- ▶ Die Basiseinheit nur mit dem dafür vorgesehen Montagegeständer am Fundament (Fundament) festschrauben.
- ▶ Je nach Untergrund ist unterschiedliches Befestigungsmaterial für die Verbindung des Montagegeständers mit dem Untergrund erforderlich.
- ▶ Das Befestigungsmaterial, welches für die Verbindung des Montagegeständers mit dem Untergrund benötigt wird, ist nicht im Lieferumfang des Montagegeständers enthalten. Die Schrauben im Lieferumfang des Montagegeständers sind nicht für das Verschrauben des Montagegeständers mit dem Untergrund geeignet. Der Monteur ist für die richtige Auswahl des Befestigungsmaterials selbst verantwortlich.

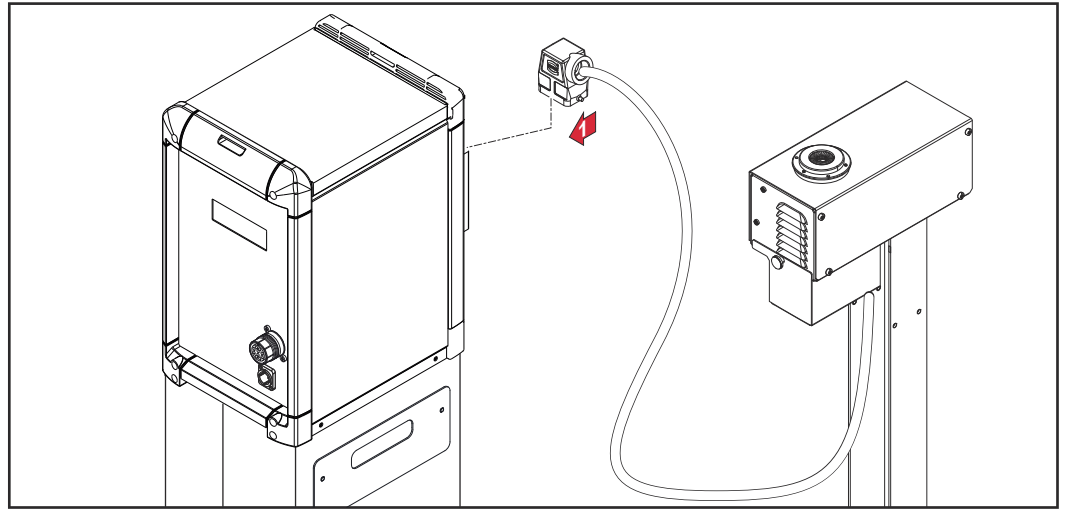
- 1 Den optional lieferbaren Montagegeständer auf einem ebenen, festen und erschütterungsfreien Untergrund aufstellen
 - den Montagegeständer so positionieren, dass das Verbindungs-Schlauchpaket der Reinigungseinheit an der Basiseinheit angeschlossen werden kann
- 2 Montagegeständer mittels ausgewähltem Befestigungsmaterial fest mit dem Untergrund verschrauben



- 3 Basiseinheit am Montagegeständer positionieren
- 4 Basiseinheit mit 4 Schrauben am Montagegeständer festschrauben - die Schrauben verwenden, welche mit der Basiseinheit mitgeliefert werden

Reinigungseinheit an der Basiseinheit anschließen

- 1 Die Abdeckung vom Anschluss Reinigungseinheit an der Rückseite der Basiseinheit entfernen
- 2 Den Anschlussstecker des Verbindungs-Schlauchpaketes an der Basiseinheit anstecken



- 3 Den Anschlussstecker des Verbindungs-Schlauchpaketes am Anschluss Reinigungseinheit festschrauben

WARNUNG!

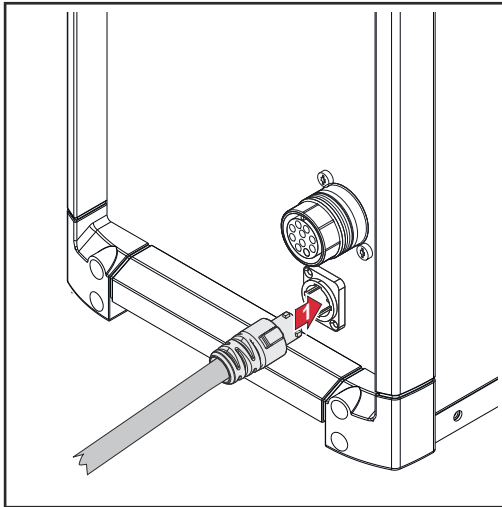
Gefahr durch elektrischen Strom.

Schwere Personen- und Sachschäden können die Folge sein.

- Muss das Verbindungs-Schlauchpaket nach der Inbetriebnahme von der Basiseinheit getrennt werden, vor dem Trennen des Verbindungs-Schlauchpaketes die Spannungsversorgung und die Druckluft-Versorgung der Basiseinheit trennen.

Netzkabel anschließen

Netzkabel anschließen



- 1 Netzkabel anschließen:
 - Netzkabel anstecken
 - Netzkabel 45° nach rechts drehen, bis die Verriegelung hörbar einrastet

Drahtabschneider installieren

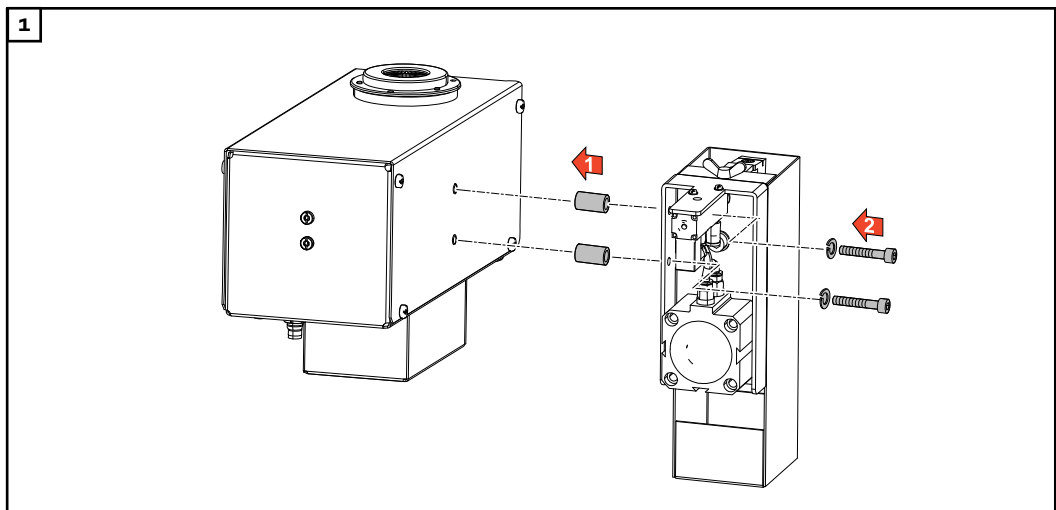
Drahtabschneider am Reinigungsgerät installieren

HINWEIS!

Die Installation von Drahtabschneidern für herkömmliche Anwendungen (eine Drahtelektrode) und für Twin-Anwendungen (zwei Drahtelektroden) ist auf die gleiche Weise durchzuführen - wie nachfolgend beschrieben.

HINWEIS!

Die Distanzhülsen, Federringe und Schrauben für die Montage des Drahtabschneiders werden mit dem Drahtabschneider mitgeliefert.



- 2 Verbindungskabel des Drahtabschneiders an die Anschlussbuchse Drahtabschneider an der Reinigungseinheit anschließen
- 3 Druckluft-Versorgung des Drahtabschneiders herstellen

Maximale Drahtdurchmesser

Bei herkömmlichen Anwendungen (eine Drahtelektrode) können mit dem jeweiligen Drahtabschneider Drahtelektroden mit einem Durchmesser bis 1,6 mm (0,063 in.) abgeschnitten werden.

Bei Twin-Anwendungen (zwei Drahtelektroden) können mit dem jeweiligen Drahtabschneider gleichzeitig zwei Drahtelektroden mit einem Durchmesser bis 1,6 mm (0,063 in.) abgeschnitten werden.

Funktionsweise des elektrisch angesteuerten Drahtabschneiders

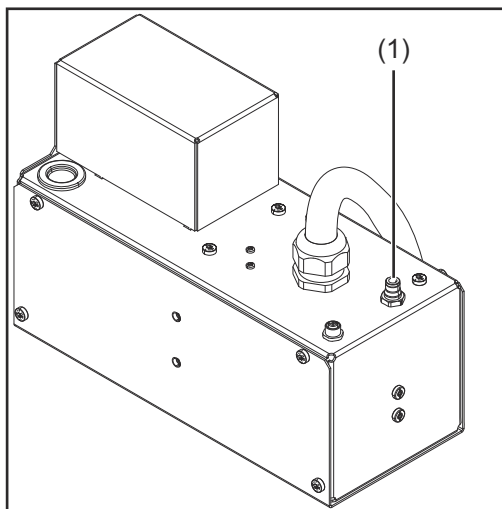
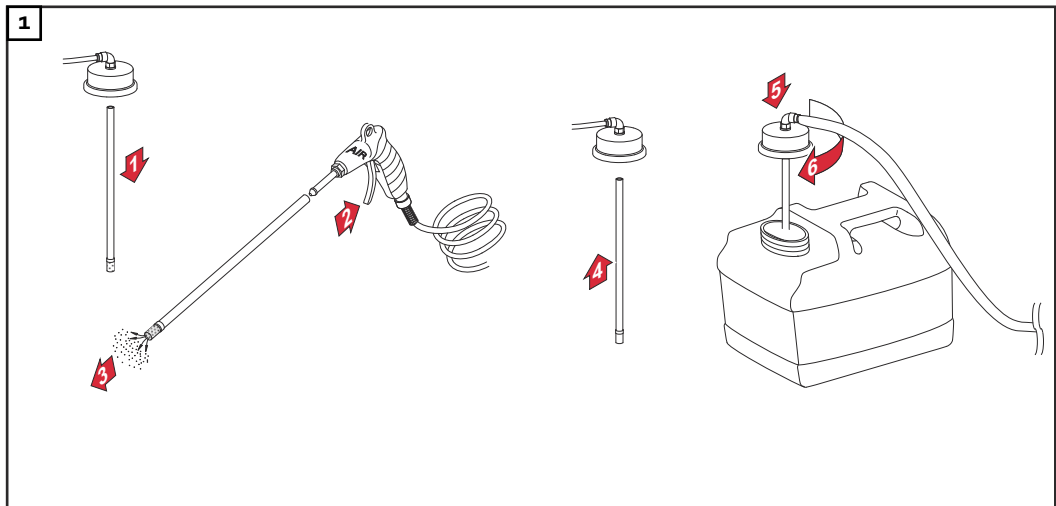
Das Öffnen und Schließen des elektrisch angesteuerten Drahtabschneiders wird durch ein aktives Signal der Roboter-Steuerung ausgelöst.

Reinigungseinheit mit dem Trennmittel-Behälter 'Robacta Reamer' verbinden

Reinigungseinheit mit dem Trennmittel-Behälter 'Robacta Reamer' verbinden

HINWEIS!

Ausschließlich das Trennmittel 'Robacta Reamer' des Herstellers verwenden. Dieses ist in seiner Zusammensetzung speziell auf die Anwendung mit dem Reinigungsgerät abgestimmt. Bei der Verwendung anderer Erzeugnisse ist die einwandfreie Funktion nicht gewährleistet.



Unterseite der Reinigungseinheit

- Den Trennmittel-Schlauch vom Trennmittel-Behälter am Anschluss Trennmittel-Zerstäuber (1) an der Unterseite der Reinigungseinheit anschließen

HINWEIS!

Die Trennmittel-Einsprühzeit muss über die Roboter-Steuerung eingestellt werden.

Die Einsprühzeit kann nicht kürzer als 0,5 Sekunden gewählt werden. Es wird eine Einsprühzeit von ~ 0,7 Sekunden empfohlen. Je nach Größe der Gasdüse kann die notwendige Einsprühzeit variieren.

Reinigungsgerät in Betrieb nehmen

Allgemeines

HINWEIS!

Unbenetzte Schweißbrenner-Innenräume können beim Schweißstart zur dauerhaften Verunreinigung des Schweißbrenners führen.

Vor jedem Start eines automatisierten Betriebes den Schweißbrenner-Innenraum mit dem Trennmittel 'Robacta Reamer' des Herstellers benetzen.

Um optimale Reinigungsergebnisse zu erzielen, folgende Punkte beachten:

- Schweißbrenner-Innenraum immer mit Trennmittel benetzen
- angegebene Reinigungsabläufe einhalten
- angegebene Reinigungspositionen einhalten
- Schweißbrenner während der Reinigung mit Druckluft ausblasen (jedoch nicht während Trennmittel in den Schweißbrenner-Innenraum gesprüht wird)

HINWEIS!

Einzelne, kleine Spritzer werden von dem Reinigungsgerät nicht entfernt.

Kleine Schweißspritzer beeinflussen den Schweißprozess jedoch nicht.

Voraussetzungen für die Inbetriebnahme

Für die Inbetriebnahme des Reinigungsgerätes folgende Voraussetzungen erfüllen:

- Basiseinheit fest mit dem Untergrund verschraubt
- Reinigungseinheit fest mit dem Untergrund verschraubt
- Verbindungs-Schlauchpaket der Reinigungseinheit an der Basiseinheit angeschlossen
- Basiseinheit am Netz angeschlossen
- Basiseinheit mit Druckluft versorgt
- Basiseinheit mit der Roboter-Steuerung verbunden

Nur falls vorhanden / verwendet

- Trennmittel-Behälter 'Robacta Reamer' mit der Reinigungseinheit verbunden
- Drahtabschneider installiert und mit Druckluft versorgt

Programmablauf der Reinigung für Einzeldraht-Anwendungen

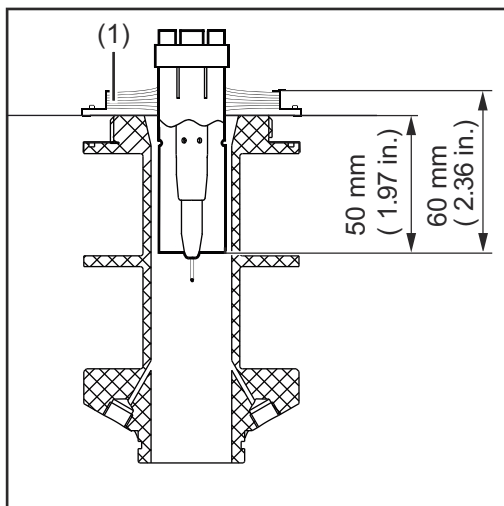
Programmablauf mit Trennmittel-Zerstäuber - Übersicht

1. Schweißen
2. Gasdüsen Spitze und Düsenstock reinigen
3. Trennmittel einsprühen
4. Schweißen

Gasdüsen-Spitze und Düsenstock reinigen - Detailerklärung

HINWEIS!

Während des Reinigungsvorganges, den Schweißbrenner über das Schlauchpaket mit Druckluft ausblasen - Verschmutzungen und überflüssiges Trennmittel werden entfernt.



HINWEIS!

Sicherstellen, dass die Gasdüse zu keiner Zeit die Gehäuseteile der Reinigungsöffnung berührt.

- 1 Schweißbrenner ca. 50 mm (1.97 in.) über der Reinigungsöffnung und zentrisch zur Mitte der Reinigungsöffnung positionieren

HINWEIS!

Ist die Bürstenabdichtung (1) montiert, den geänderten Bezugspunkt beim Positionieren des Schweißbrenners beachten.

- 2 Schweißbrenner senkrecht in Reinigungsposition bringen
- siehe Grafik
- 3 Reinigung auslösen und Schweißbrenner ca. 1 Sekunde in der Reinigungsposition belassen

Trennmittel einsprühen - Detailerklärung

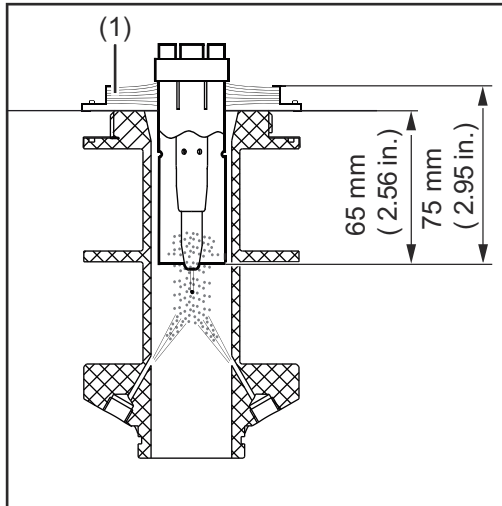
- Das gleichmäßige Aufbringen eines Trennmittels bringt folgende Vorteile:
- verringerte Anhaftung von Schweißspritzern
 - neuerlichen Verschmutzungen ist vorgebeugt

HINWEIS!

Ist die Bürstenabdichtung (1) montiert, den geänderten Bezugspunkt beim Positionieren des Schweißbrenners beachten.

HINWEIS!

Sicherstellen, dass die Gasdüse zu keiner Zeit die Gehäuseteile der Reinigungsöffnung berührt.



- 1 Schweißbrenner in Einsprühposition bringen
 - siehe Grafik

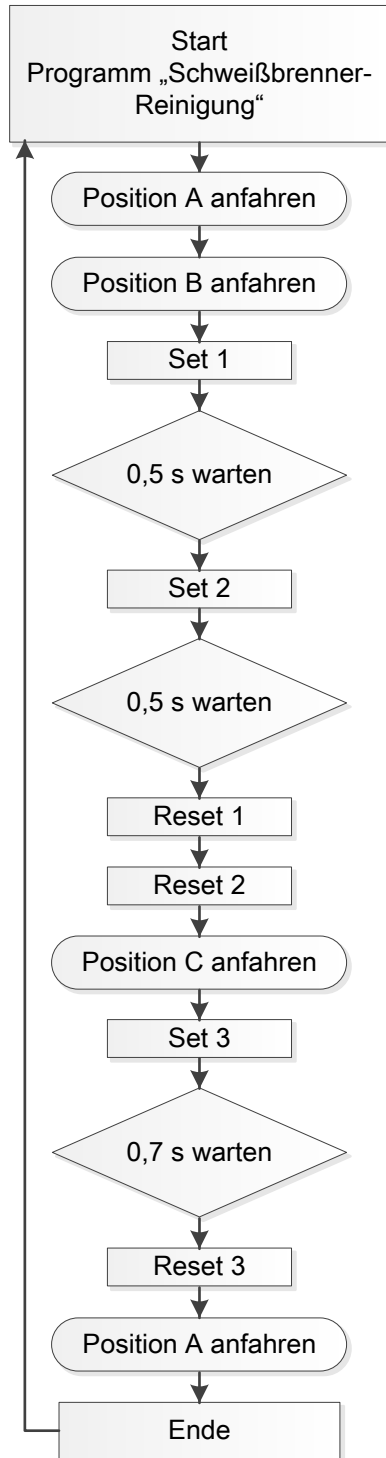
HINWEIS!

Während des Einsprühvorganges keine Druckluft durch den Schweißbrenner ausblasen.

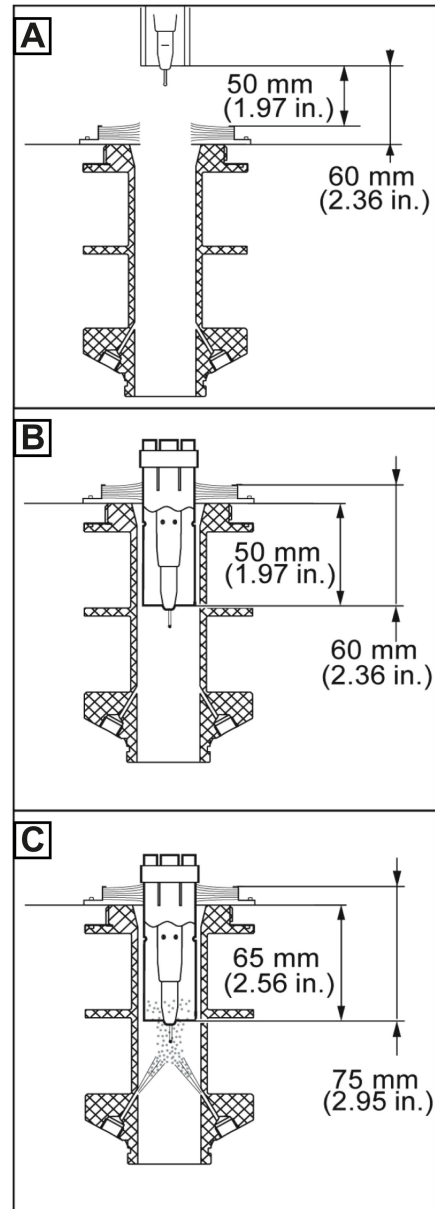
- 2 Schweißbrenner ca. 0,7 Sekunden mit Trennmittel einsprühen

- 3 Schweißbrenner in die Ausgangsposition über der Reinigungsöffnung bringen
 - ca. 50 mm (1.97 in.) über der Reinigungsöffnung und zentrisch zur Mitte der Reinigungsöffnung
 - Der Reinigungsvorgang ist abgeschlossen und der Schweißbrenner ist wieder einsatzbereit
- 4 Sicherstellen, dass sich an der Gasdüse nicht zu viel Trennmittel gesammelt hat (keine Tropfenbildung). Ist dies der Fall:
 - die Einsprühzeit verringern oder
 - nach dem Reinigungsvorgang, den Schweißbrenner durch das Schlauchpaket mit Druckluft ausblasen

Programmablauf der Reinigung mit Trennmittel-Zerstäuber



- Set 1 / Reset 1
Druckluft ausblasen durch Schweißbrenner
- Set 2 / Reset 2
Signal „Reinigungsstart“
- Set 3 / Reset 3
Signal „Trennmittel einsprühen“



Programmablauf der Reinigung für TWIN-Anwendungen

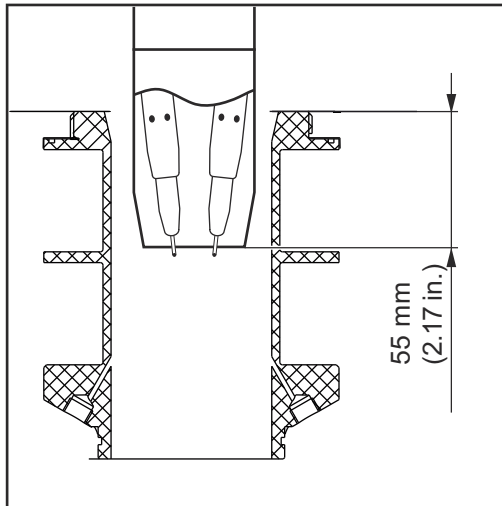
Programmablauf mit Trennmittel-Zerstäuber - Übersicht

1. Schweißen
2. Gasdüsenspitze und Düsenstock reinigen
3. Trennmittel einsprühen
4. Schweißen

Gasdüsen-Spitze und Düsenstock reinigen - Detailerklärung

HINWEIS!

Während des Reinigungsvorganges, den Schweißbrenner über das Schlauchpaket mit Druckluft ausblasen - Verschmutzungen und überflüssiges Trennmittel werden entfernt.



HINWEIS!

Sicherstellen, dass die Gasdüse zu keiner Zeit die Gehäuseteile der Reinigungsöffnung berührt.

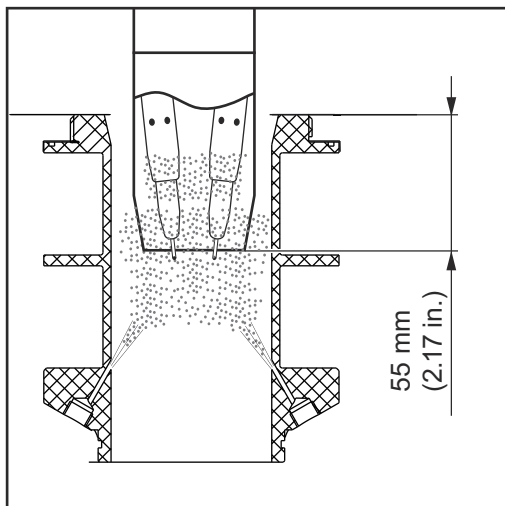
- 1 Schweißbrenner ca. 50 mm (1.97 in.) über der Reinigungsöffnung und zentrisch zur Mitte der Reinigungsöffnung positionieren
- 2 Schweißbrenner senkrecht in Reinigungsposition / Einsprühposition bringen
- siehe Grafik
- 3 Reinigung auslösen und ca. 1 Sekunde warten

Trennmittel einsprühen - Detailerklärung

- Das gleichmäßige Aufbringen eines Trennmittels bringt folgende Vorteile:
- verringerte Anhaftung von Schweißspritzern
 - neuerlichen Verschmutzungen ist vorgebeugt

HINWEIS!

Sicherstellen, dass die Gasdüse zu keiner Zeit die Gehäuseteile der Reinigungsöffnung berührt.



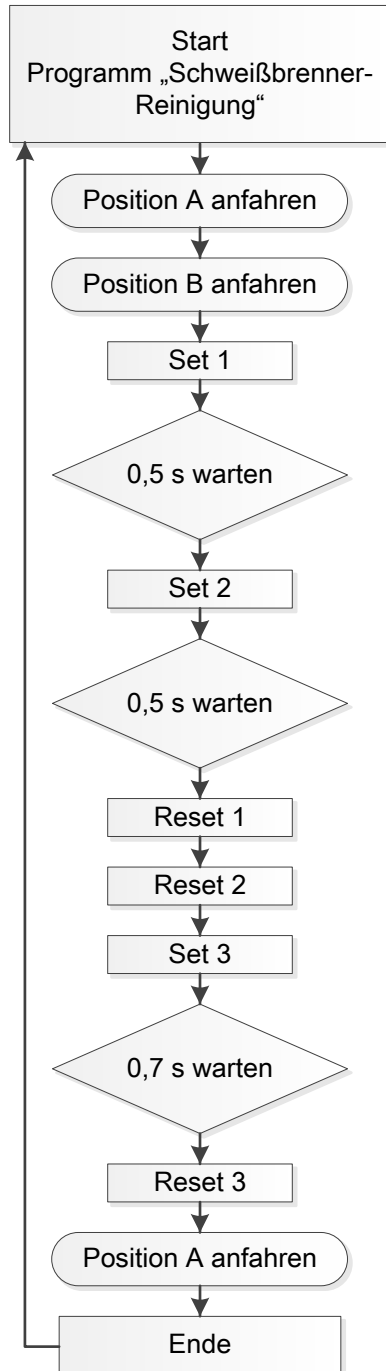
- 1 Reinigungssposition / Einsprühposition beibehalten
 - siehe Grafik

HINWEIS!

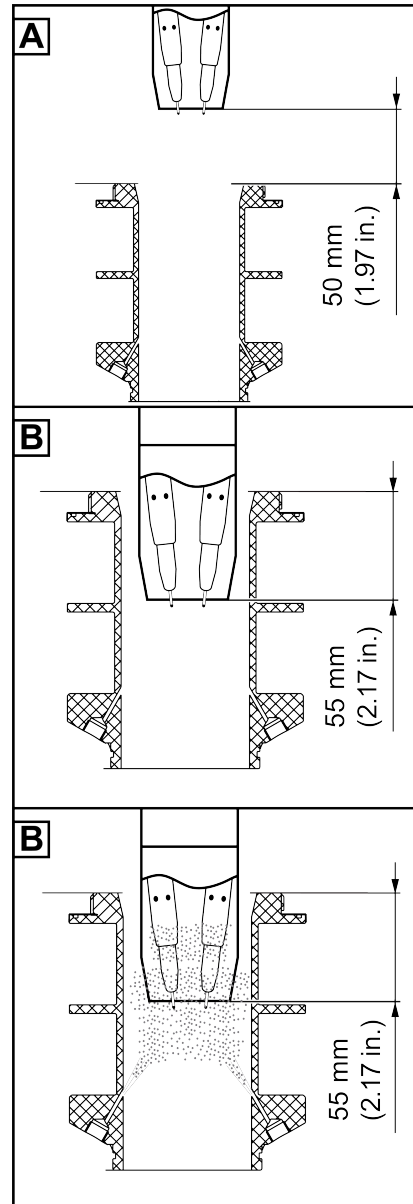
Während des Einsprühvorganges keine Druckluft durch den Schweißbrenner ausblasen.

- 2 Schweißbrenner ca. 0,7 Sekunden mit Trennmittel einsprühen
- 3 Schweißbrenner in die Ausgangsposition über der Reinigungsöffnung bringen
 - ca. 50 mm (1.97 in.) über der Reinigungsöffnung und zentrisch zur Mitte der Reinigungsöffnung
 - Der Reinigungsvorgang ist abgeschlossen und der Schweißbrenner ist wieder einsatzbereit
 - 4 Sicherstellen, dass sich an der Gasdüse nicht zu viel Trennmittel gesammelt hat (keine Tropfenbildung). Ist dies der Fall:
 - die Einsprühzeit verringern oder
 - nach dem Reinigungsvorgang, den Schweißbrenner durch das Schlauchpaket mit Druckluft ausblasen

**Programmablauf
der Reinigung
mit Trennmittel-
Zerstäuber**



Set 1 / Reset 1
Druckluft ausblasen durch Schweißbrenner
Set 2 / Reset 2
Signal „Reinigungsstart“
Set 3 / Reset 3
Signal „Trennmittel einsprühen“



Fehlerdiagnose, Fehlerbehebung, Wartung und Entsorgung

Sicherheit

Die nachfolgend angeführten Sicherheitsvorschriften bei allen im Kapitel „Fehlerdiagnose, Fehlerbehebung, Wartung und Entsorgung“ beschriebenen Arbeiten befolgen!

WARNUNG!

Gefahr durch Fehlbedienung und fehlerhaft durchgeführte Arbeiten.

Schwere Personen- und Sachschäden können die Folge sein.

- ▶ Alle in diesem Dokument beschriebenen Arbeiten und Funktionen dürfen nur von Fronius-geschultem Servicepersonal ausgeführt werden.
- ▶ Dieses Dokument vollständig lesen und verstehen.
- ▶ Sämtliche Sicherheitsvorschriften und Benutzerdokumentationen dieses Gerätes und aller Systemkomponenten lesen und verstehen.

WARNUNG!

Gefahr durch automatisch anlaufende Maschinen.

Schwere Personen- und Sachschäden können die Folge sein.

- ▶ Ergänzend zu dieser Bedienungsanleitung die Sicherheitsvorschriften des Roboter- und Schweißsystem-Herstellers beachten.
- ▶ Sicherstellen, dass alle Schutzmaßnahmen im Arbeitsbereich des Roboters getroffen sind und für die Dauer Ihres Aufenthaltes in diesem Bereich auch bestehen bleiben.

WARNUNG!

Gefahr durch elektrischen Strom und mechanisch bewegte Teile.

Schwere Personen- und Sachschäden können die Folge sein.

- ▶ Vor Arbeiten am Reinigungsgerät oder den damit verbundenen Systemkomponenten die kundenseitige Druckluft- und Spannungsversorgung vom Reinigungsgerät und den damit verbundenen Systemkomponenten trennen.
- ▶ Sicherstellen, dass die kundenseitige Druckluft- und Spannungsversorgung vom Reinigungsgerät und den damit verbundenen Systemkomponenten bis zum Abschluss aller Arbeiten getrennt bleibt.



WARNUNG!

Wird das Reinigungsgerät mit Spannung und/oder Druckluft versorgt, besteht die Gefahr von schweren Verletzungen durch: das Magnetfeld der Reinigungsöffnung, herumfliegende Teile (Späne, ...), aus der Reinigungsöffnung austretendes Druckluft/Trennmittel-Gemisch, aktivierten Drahtabschneider.

Schwere Personen- und Sachschäden können die Folge sein.

Wenn Arbeiten am Reinigungsgerät durchgeführt werden müssen, während das Reinigungsgerät mit Spannung und/oder Druckluft versorgt ist, die nachfolgenden Schutzmaßnahmen ergreifen:

- ▶ Alle ferromagnetischen Teile vom Gerät fernhalten (z.B. Werkzeuge).
 - ▶ Mit dem Körper, insbesondere mit den Händen, dem Gesicht und Haaren sowie Gegenständen und sämtlichen Kleidungsstücken der Reinigungsöffnung und dem Drahtabschneider fernbleiben.
 - ▶ Gehörschutz tragen.
 - ▶ Schutzbrille mit Seitenschutz tragen.
-



WARNUNG!

Gefahr durch unzureichende Schutzleiter-Verbindung.

Schwere Personen- und Sachschäden können die Folge sein.

- ▶ Die Gehäuseschrauben stellen eine geeignete Schutzleiter-Verbindung für die Erdung des Gehäuses dar und dürfen keinesfalls durch andere Schrauben ohne zuverlässige Schutzleiter-Verbindung ersetzt werden.
-

Fehlerdiagnose, Fehlerbehebung

Die Seriennummer und Konfiguration des Gerätes notieren, sowie den Service-Dienst mit einer detaillierten Fehlerbeschreibung verständigen, wenn

- Fehler auftreten, die im Folgenden nicht angeführt sind
- die angeführten Behebungsmaßnahmen nicht zum Erfolg führen

Anzeige Netzspannung leuchtet nicht

Netzzuleitung angeschlossen

Ursache: Netzzuleitung defekt

Behebung: Netzzuleitung überprüfen

Signal Reinigungsbereitschaft wird nicht an die Roboter-Steuerung ausgegeben

Anzeige Netzspannung leuchtet

Ursache: Quick-Stop ist aktiv (HI - Quick Stop = LO bzw. LO - Quick Stop = HI)

Behebung: Quick-Stop deaktivieren (HI - Quick Stop = HI bzw. LO - Quick Stop = LO)

Ursache: Versorgung der Anschlussbuchse Standard I/O (X1) fehlerhaft

Behebung: Je nach Anschluss, Belegung der Eingänge B und H oder C und H sowie D oder G überprüfen

Ursache: Der Temperaturfühler der Reinigungsspule ist defekt

Behebung: Servicedienst verständigen - Reinigungsspule tauschen lassen

Signal Reinigungsbereitschaft wird nicht an die Roboter-Steuerung ausgegeben

Anzeige Netzspannung leuchtet, Anzeige Übertemperatur leuchtet

Ursache: Das Reinigungsgerät ist zu stark erwärmt

Behebung: Reinigungsgerät abkühlen lassen. Sobald die zulässige Betriebstemperatur erreicht ist, erfolgt ein neuerlicher Ladevorgang der Kondensatoren. Anschließend ist das Reinigungsgerät wieder bereit zum Reinigen

Trennmittel wird nicht eingesprüht

Trennmittel-Behälter 'Robacta Reamer' ist gefüllt

Ursache: zu geringe Einsprühmenge

Behebung: Einsprühmenge einstellen (Einsprühzeit)

Ursache: Ansaugfilter im Trennmittel-Behälter 'Robacta Reamer' verschmutzt

Behebung: Ansaugfilter im Trennmittel-Behälter 'Robacta Reamer' mit Druckluft von innen nach außen durch den Ansaugschlauch ausblasen (siehe Abschnitt [Ansaugfilter im Trennmittel-Behälter reinigen](#) ab Seite [60](#))

Ursache: Druckluft-Versorgung unterbrochen

Behebung: Druckluft-Versorgung herstellen

Ursache: Druckluft-Zuleitung defekt oder verschmutzt

Behebung: Druckluft-Zuleitung reinigen und gegebenenfalls austauschen

Ursache: Venturi-Ventil defekt

Behebung: Servicedienst verständigen (Venturi-Ventil austauschen lassen)

Ursache: Magnetventil defekt

Behebung: Servicedienst verständigen (Magnet-Ventil austauschen lassen)

Trennmittel wird nicht eingesprüht

Ursache: Trennmittel-Behälter 'Robacta Reamer' ist leer

Behebung: Trennmittel einfüllen

Ursache: Verbindungs-Schlauchpaket beschädigt

Behebung: Servicedienst verständigen

Poren in der Schweißnaht

Ursache: Zuviel Trennmittel im Schweißbrenner-Innenraum

Behebung: Trennmittel-Reste durch Ausblasen des Schweißbrenner-Innenraums entfernen. Druckluft-Versorgung sicherstellen

Ursache: Zuviel Trennmittel im Schweißbrenner-Innenraum

Behebung: Trennmittel Einsprühmenge verringern (Einschaltdauer der Pumpe für Trennmittel verkürzen)

Error wird an Roboter ausgegeben. Anzeige Übertemperatur und Anzeige Füllstand blinken gleichzeitig, Reinigung findet nicht statt

Ursache: Quick-Stop ist aktiv (HI - Quick Stop = LO bzw. LO - Quick Stop = HI)

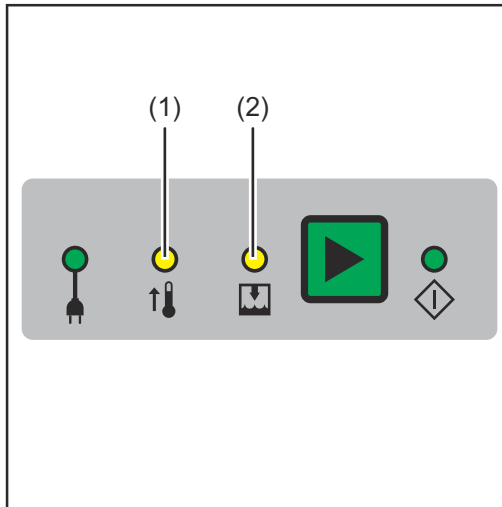
Behebung: Quick-Stop deaktivieren (HI - Quick Stop = HI bzw. LO - Quick Stop = LO)

Ursache: Das Reinigungsgerät hat einen Fehler festgestellt

Behebung: Das Reinigungsgerät vom Netz trennen und nach ca. 1 Minute wieder mit dem Netz verbinden
Bringt dies keine Besserung, den Servicedienst verständigen und die Angaben im nachfolgenden Kapitel [Verhalten im Fehlerfall](#) auf Seite [59](#) befolgen

Verhalten im Fehlerfall

Verhalten im Fehlerfall



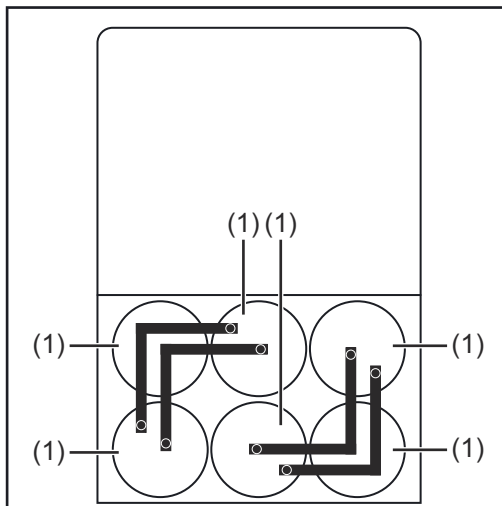
⚠️ WARNUNG!

Gefahr von schweren Sach- und Personenschäden durch elektrischen Schlag.

Das Reinigungsgerät hat einen schwerwiegenden Fehler festgestellt, wenn

- ▶ die Anzeige Übertemperatur (1) und Füllstand (2) gleichzeitig blinken
- ▶ das Signal Quick-Stop nicht aktiv ist

In diesem Fall darf das Verbindungsschlauchpaket der Reinigungseinheit erst von der Basiseinheit getrennt werden, wenn die nachfolgenden Sicherheitsmaßnahmen getroffen wurden.



Seitenansicht Basiseinheit mit geöffnetem Seitenteil

Sicherheitsmaßnahmen:

- 1** Sicherstellen, dass das Reinigungsgerät von der Spannungs- und Druckluft-Versorgung getrennt ist
- 2** Von vorne gesehen, linkes Seitenteil von der Basiseinheit entfernen
- 3** Sicherstellen, dass die 6 Kondensatoren (1) entladen sind
- 4** Seitenteil wieder montieren
 - Nun darf das Verbindungsschlauchpaket der Reinigungseinheit von der Basiseinheit getrennt werden

Pflege, Wartung und Entsorgung

Vor jeder Inbetriebnahme

- 1 Füllstand im Trennmittel-Behälter 'Robacta Reamer' kontrollieren und gegebenenfalls auffüllen
-

Täglich

HINWEIS!

Die Geräte nur mit Reinigungsprodukten reinigen, welche frei von Lösungsmitteln sind.

- 1 Die Außenseite der Basiseinheit und Reinigungseinheit von abgelagertem Trennmittel und Verunreinigungen befreien.
-

Wöchentlich

- 1 Auffangbehälter für Schweißrückstände der Reinigungseinheit entleeren
 - 2 Reinigungsöffnung der Reinigungseinheit an der Innenseite reinigen
 - 3 Trennmittel-Behälter 'Robacta Reamer' auf Verschmutzungen überprüfen und gegebenenfalls reinigen
 - 4 Ansaugfilter im Trennmittel-Behälter 'Robacta Reamer' mit Druckluft von innen nach außen durch den Ansaugschlauch ausblasen (siehe Abschnitt **Ansaugfilter im Trennmittel-Behälter reinigen** ab Seite 60)
 - 5 Falls vorhanden, den Zustand der Bürstenabdichtung über der Reinigungsöffnung überprüfen. Ist die Bürstenabdichtung abgenutzt, die Bürstenabdichtung austauschen
-

Alle 6 Monate

HINWEIS!

Elektronische Teile nicht aus kurzer Entfernung anblasen.

- 1 Basiseinheit und Reinigungseinheit öffnen und mit trockener und reduzierter Druckluft sauberblasen
-

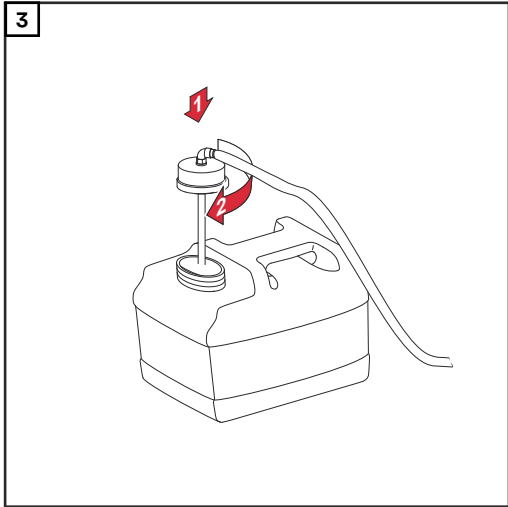
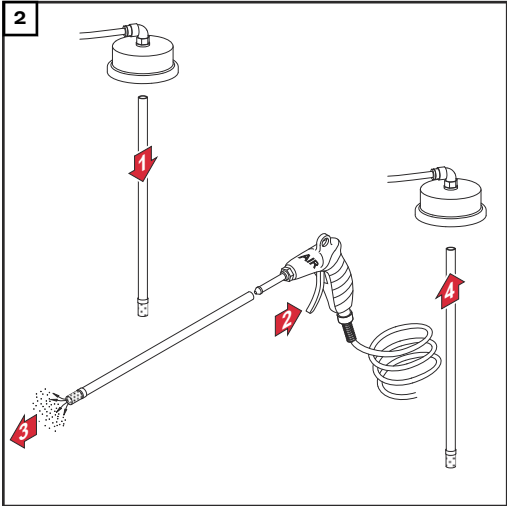
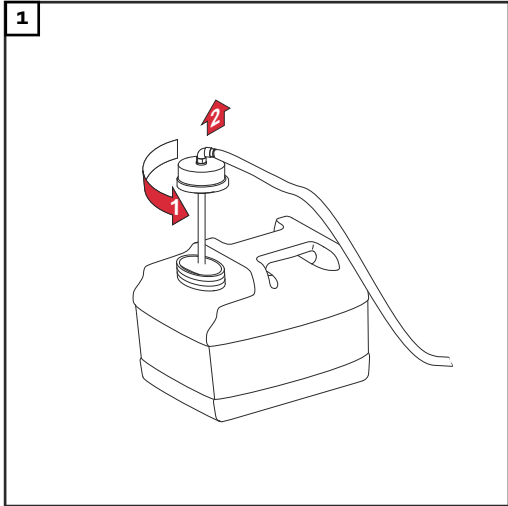
Alle 12 Monate

- 1 Von einem Fronius Servicetechniker eine sicherheitstechnische Überprüfung am Reinigungsgerät durchführen lassen
-

Ansaugfilter im Trennmittel-Behälter reinigen

HINWEIS!

Ausschließlich das Trennmittel 'Robacta Reamer' des Herstellers verwenden. Dieses ist in seiner Zusammensetzung speziell auf die Anwendung mit dem Robacta TC abgestimmt. Bei der Verwendung anderer Erzeugnisse ist die einwandfreie Funktion nicht gewährleistet.



Entsorgung

Die Entsorgung nur gemäß gleichnamigem Abschnitt in dem Kapitel „Sicherheitsvorschriften“ durchführen.

Technische Daten

Technische Daten

Allgemeines

 **VORSICHT!**

Gefahr durch nicht ausreichend dimensionierte Elektroinstallation.

Schwere Sachschäden können die Folge sein.

- ▶ Die Netzzuleitung sowie deren Absicherung entsprechend dem verwendeten Gerät auslegen.
Es gelten die technischen Daten auf dem Leistungsschild.

Robacta TC 2000 ext.

Netzspannung	230 V
Netzspannungs-Toleranz	-10% / +10%
Netzfrequenz	50 / 60 Hz
Nennleistung	180 W
Netzabsicherung träge	10 A
Druckluft-Versorgung	6 bar 86.99 psi
minimales Reinigungsintervall	ab 20 s
Schutzart	IP 21
Maße l/b/h	360 / 250 / 422 mm 14.17 / 9.84 / 16.61 in.
Gewicht	18,75 kg 41.35 Ib.
EMV-Emissionsklasse	A
Prüfzeichen	CE, CSA

Robacta TC 2000 ext. US

Netzspannung	110 V
Netzspannungs-Toleranz	-5% / +5%
Netzfrequenz	50 / 60 Hz
Nennleistung	180 W
Netzabsicherung träge	10 A
Druckluft-Versorgung	6 bar 86.99 psi
minimales Reinigungsintervall	ab 20 s
Schutzart	IP 21
Maße l/b/h	360 / 250 / 422 mm 14.17 / 9.84 / 16.61 in.
Gewicht	18,35 kg 40.45 Ib.

EMV-Emissionsklasse	A
Prüfzeichen	CE, CSA

Cleaning Unit TC 2000

EMV-Emissionsklasse	A
Maße l/b/h (ohne Verbindungs-Schlauchpaket und Auf-fangbehälter für Schweißrückstände)	340 / 145 / 300 mm 13.39 / 5.71 / 8.66 in.
Gewicht	8,1 kg 17.86 lb.

Cleaning Unit TC 2000 LH

EMV-Emissionsklasse	A
Maße l/b/h (ohne Verbindungs-Schlauchpaket und Auf-fangbehälter für Schweißrückstände)	340 / 145 / 300 mm 13.39 / 5.71 / 8.66 in.
Gewicht	9,5 kg 20.94 lb.

Cleaning Unit TC 2000 Twin

EMV-Emissionsklasse	A
Maße l/b/h (ohne Verbindungs-Schlauchpaket und Auf-fangbehälter für Schweißrückstände)	340 / 145 / 300 mm 13.39 / 5.71 / 8.66 in.
Gewicht	9,6 kg 21.16 lb.

Cleaning Unit TC 2000 Twin

EMV-Emissionsklasse	A
Maße l/b/h (ohne Verbindungs-Schlauchpaket und Auf-fangbehälter für Schweißrückstände)	340 / 145 / 300 mm 13.39 / 5.71 / 8.66 in.
Gewicht	8,4 kg 18.52 lb.



Fronius International GmbH

Froniusstraße 1
4643 Pettenbach
Austria
contact@fronius.com
www.fronius.com

At www.fronius.com/contact you will find the contact details
of all Fronius subsidiaries and Sales & Service Partners.