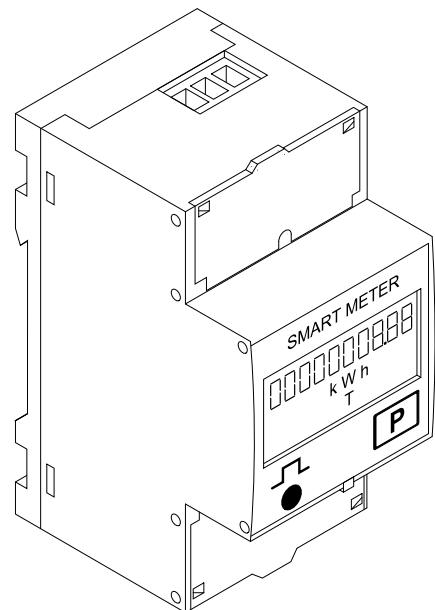


# Operating Instructions

Fronius Smart Meter 63A-1



RO | Manualul de utilizare





# Cuprins

Prevederi de siguranță.....	4
Explicarea instrucțiunilor de securitate .....	4
Generalități .....	4
Condiții de mediu.....	5
Personal calificat.....	5
Dreptul de autor.....	5
Siguranța datelor.....	5
Generalități .....	6
Descrierea aparatului.....	6
Simboluri pe aparat.....	6
Poziționare .....	6
Instalare.....	8
Listă de verificare - instalare.....	8
Instalare.....	8
Circuit de protecție .....	8
Cablare.....	9
Conectarea cablului de comunicații de date la invertor .....	9
Rezistențe terminale - explicare simbolurilor.....	11
Rezistențe terminale .....	11
Sistem multi-contor - explicarea simbolurilor .....	12
Participant Modbus - Fronius SnapINverter .....	13
sistem multi-contor - Fronius SnapINverter.....	14
Participant Modbus - Fronius GEN24 .....	15
Sistem multi-contor - Invertor Fronius GEN24 .....	16
Structura meniului.....	17
Setarea adresei Fronius Smart Meter.....	17
Citirea parametrilor de operare ai Fronius Smart Meter .....	18
<b>Punerea în funcțiune</b> .....	<b>21</b>
Fronius SnapINverter .....	23
Generalități .....	23
Realizarea conexiunii cu Fronius Datamanager .....	23
Configurarea Fronius Smart Meter ca contor primar.....	23
Configurarea Fronius Smart Meter ca contor secundar .....	24
Invertor Fronius GEN24 .....	25
Generalități .....	25
Instalare cu browser-ul.....	25
Configurarea Fronius Smart Meter ca contor primar.....	26
Configurarea Fronius Smart Meter ca contor secundar .....	26
Date tehnice.....	28
Date tehnice.....	28
Garanția de fabricație Fronius.....	29

# Prevederi de siguranță

---

## Explicarea instrucțiunilor de securitate

### **AVERTIZARE!**

Indică un pericol iminent.

- ▶ Dacă acesta nu este evitat, urmările pot fi decesul sau răni extrem de grave.
- 

### **PERICOL!**

Indică o situație posibil periculoasă.

- ▶ Dacă aceasta nu este evitată, urmările pot fi decesul și răni extrem de grave.
- 

### **ATENȚIE!**

Indică o situație care poate genera prejudicii.

- ▶ Dacă aceasta nu este evitată, urmările pot fi răni ușoare sau minore, precum și pagube materiale.
- 

### **REMARCĂ!**

Indică posibilitatea afectării rezultatelor muncii și al unor posibile defecțiuni ale echipamentului.

---

## Generalități

Aparatul este produs conform stadiului actual de dezvoltare al tehnicii și potrivit normelor de siguranță tehnică recunoscute. Cu toate acestea, operarea greșită sau necorespunzătoare pot genera pericole pentru

- viața și sănătatea operatorului sau a unor terți,
  - aparat și alte bunuri materiale ale utilizatorului.
- 

Toate persoanele care sunt implicate în punerea în funcțiune, operarea, mentenanța și întreținerea aparatului trebuie

- să fie calificate în mod corespunzător,
  - să dețină cunoștințe în ceea ce privește manevrarea instalațiilor electrice și
  - să citească în totalitate și să respecte cu strictețe prezentul MU.
- 

MU trebuie păstrat tot timpul în locația de utilizare a aparatului. În plus față de conținutul MU trebuie respectate toate reglementările general valabile, precum și cele locale privind prevenirea accidentelor și protecția mediului înconjurător.

---

Toate instrucțiunile de siguranță și indicațiile de avertizare asupra pericolelor de pe aparat

- trebuie păstrate în stare lizibilă
  - nu trebuie deteriorate
  - nu trebuie îndepărtate
  - nu trebuie acoperite sau vopsite.
- 

Bornele de racordare pot atinge temperaturi înalte.

Exploatați aparatul numai atunci când toate dispozitivele de protecție sunt complet funcționale. Dacă dispozitivele de protecție nu sunt perfect funcționale, acestea pot constitui un pericol pentru

- viața și sănătatea operatorului sau a unor terți,
  - aparat și alte bunuri materiale ale utilizatorului
-

Dispozitivele de siguranță care nu prezintă o eficiență funcțională completă trebuie reparate înainte de pornirea aparatului de către o unitate specializată și autorizată.

Nu evitați și nu scoateți niciodată din funcțiune dispozitivele de protecție.

Pozițiile de amplasare a indicațiilor de siguranță și pericol de pe aparat sunt precizate în capitolul „Generalități” din MU a aparatului dvs..

Înainte de pornirea aparatului se vor remedia defecțiunile care pot afecta siguranța.

**Este vorba despre siguranța dumneavoastră!**

**Condiții de mediu** Operarea sau depozitarea aparatului în afara zonelor specificate este considerată ca fiind neconformă. Producătorul nu este responsabil pentru daunele astfel rezultate.

**Personal calificat** Informațiile de service din prezentul MU sunt destinate doar personalului de specialitate calificat. Un șoc electric poate fi mortal. Este interzisă efectuarea altor activități în afara celor prezentate în documentație. Acest lucru este valabil și atunci când sunteți calificat pentru aceasta.

Toate cablurile și conductorii trebuie să fie fixe, nedeteriorate, izolate și dimensionate suficient. Solicitați repararea imediată de către o unitate specializată, autorizată a conexiunilor desfăcute, cablurilor și conductorilor carbonizați, deteriorați sau subdimensionați.

Lucrările de întreținere și reparații pot fi efectuate exclusiv de către o unitate specializată și autorizată.

În cazul pieselor unor terți producători nu garantăm că sunt acestea construite și fabricate pentru a face față diverselor solicitări și cerințe de siguranță. Utilizați doar piese de schimb originale (valabil și pentru piese standard).

Nu aduceți modificări, nu montați piese suplimentare și nu reechipați aparatul fără aprobarea producătorului.

Piese care nu sunt în stare ireproșabilă trebuie înlocuite imediat.

**Dreptul de autor** Dreptul de autor asupra prezentului manual de utilizare îi revine producătorului.

Textele și figurile corespund nivelului tehnic din momentul tipăririi. Ne rezervăm dreptul de a aduce modificări. Conținutul manualului de utilizare nu poate reprezenta baza nici unor pretenții din partea cumpărătorului. Vă suntem recunoscători pentru eventuale propuneri de îmbunătățire și pentru indicarea unor eventuale erori în manualul de utilizare.

**Siguranța datelor** Utilizatorul este responsabil pentru asigurarea datelor care conțin modificări față de setările din fabrică. Producătorul nu este responsabil în cazul ștergerii setărilor personale.

# Generalități

---

## Descrierea aparatului

Fronius Smart Meter este un contor de curent bidirecțional pentru optimizarea consumului propriu și pentru înregistrarea curbei de putere a gospodăriei. Împreună cu inverterul Fronius, cu Fronius Datamanager și interfața de date Fronius, Fronius Smart Meter permite o reprezentare sinoptică a consumului propriu de curent.

Contorul măsoară fluxul de putere către consumatori sau către rețea și transmite informațiile, prin comunicare Modbus RTU/RS485, către inverterul Fronius.

### **ATENȚIE!**

#### **Aveți în vedere și respectați instrucțiunile de securitate!**

Nerespectarea instrucțiunilor de securitate duce la defecțiuni ale aparatului și rănirea persoanelor.

- ▶ Decuplați alimentarea cu energie electrică înainte de realizarea unei conexiuni de alimentare.
  - ▶ Respectați instrucțiunile de securitate.
- 

## Simboluri pe aparat

Pe Fronius Smart Meter se află date tehnice, marcaje și simboluri de siguranță. Nu este permisă îndepărtarea sau acoperirea cu vopsea a acestora. Indicațiile și simbolurile avertizează asupra situațiilor de operare necorespunzătoare care pot cauza vătămări corporale și daune materiale grave.

### Simboluri pe plăcuța indicatoare:



#### **Marcaj CE**

Toate normele și directivele necesare și relevante, precum și directivele din cadrul directivei UE relevante sunt respectate, astfel încât aparatele sunt prevăzute cu marcajul CE.



#### **RCM (Regulatory Compliance Mark)**

Sunt respectate toate cerințele de reglementare corespunzătoare din Australia și Noua Zeelandă, în ceea ce privește siguranța și compatibilitate electromagnetică, precum și cerințele speciale pentru aparate radio.



#### **Marcaj WEEE**

Conform Directivei Europene 2012/19/CE cu privire la aparatele electrice și electronice vechi și implementarea acesteia în dreptul național, aparatele electrice uzate trebuie colectate separat și predate pentru reciclare ecologică. Asigurați-vă că aparatul uzat este returnat distribuitorului de la care l-ați achiziționat sau informați-vă asupra unui sistem local de colectare și eliminare. Ignorarea acestei directive UE poate avea efecte negative asupra mediului și asupra sănătății dumneavoastră!

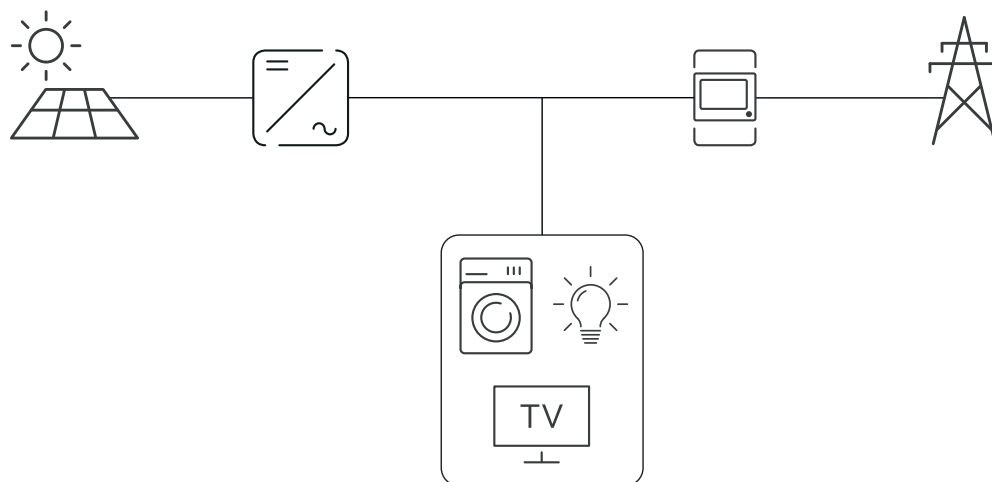
---

## Poziționare

Există două locuri posibile pentru instalarea Fronius Smart Meter în sistem, la punctul de alimentare în rețea și la punctul de consum.

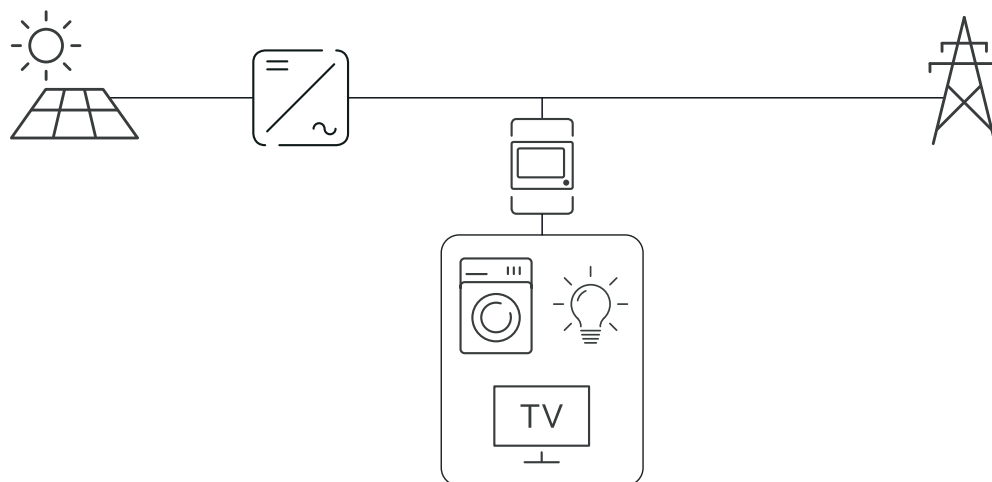
### Poziționare la punctul de alimentare în rețea

Poziționarea Fronius Smart Meter la punctul de alimentare în rețea.



### Poziționare la punctul de consum

Poziționarea Fronius Smart Meter la punctul consum.



# Instalare

---

## Listă de verificare - instalare

Pentru informații privind instalarea consultați capitolele la care se face trimitere în continuare:

- 1 Decuplați alimentarea cu energie electrică înainte de realizarea unei conexiuni de alimentare.
- 2 Montați Fronius Smart Meter (vezi [Instalare](#) la pagina 8).
- 3 Racordați disjunctorul de protecție și separatorul (vezi [Circuit de protecție](#) la pagina 8).
- 4 Conectați cablul de alimentare cu Fronius Smart Meter (vezi [Cablare](#) la pagina 9).
- 5 Conectați bornele de ieșire ale Fronius Smart Meter cu inverterul Fronius (vezi [Conectarea cablului de comunicații de date la inverter](#) la pagina 9).
- 6 Dacă este necesar, instalați rezistențe terminale (vezi [Rezistențe terminale](#) la pagina 11).
- 7 Prin tragerea de fiecare fir și de fișă, asigurați-vă că acestea sunt conectate sigur la blocurile de borne.
- 8 Porniți alimentarea cu energie electrică a Fronius Smart Meter.
- 9 Verificați versiunea firmware a inverterului Fronius. Pentru a asigura compatibilitatea dintre inverter și Fronius Smart Meter, software-ul trebuie să fie mereu actualizat la ultima versiune. Actualizarea poate fi inițiată prin intermediul site-ului web al inverterului sau prin intermediul Fronius Solar.web.
- 10 Dacă în sistem sunt montate mai multe Fronius Smart Meter, setați adresa (vezi „Setarea adresei” în [Setarea adresei Fronius Smart Meter](#) la pagina 17).
- 11 Configurați contorul și puneți în funcțiune (vezi [Punerea în funcțiune](#) la pagina 21).

---

## Instalare

Fronius Smart Meter poate fi montat pe o șină profilată DIN de 35 mm. Carcasa are dimensiunea a 2 TE conform DIN 43880

---

## Circuit de protecție

Fronius Smart Meter este un aparat cu cablaj fix și are nevoie de un dispozitiv de separare (disjunctor de protecție, întrerupător sau separator) și de o protecție la supracurent (disjunctor de protecție).

Fronius Smart Meter consumă doar 10-30 mA, astfel încât capacitatea nominală a tuturor întrerupătoarelor, separatoarelor, siguranțelor și/sau disjunctorilor de protecție este determinată de grosimea firului, de tensiunea de rețea și de capacitatea de întrerupere necesară.



- Întrerupătoarele, separatoarele și întrerupătoarele de protecție trebuie să se afle în raza de vizibilitate și cât mai aproape posibil de Fronius Smart Meter și trebuie să fie ușor de operat.
- Utilizați disjunctoare de protecție dimensionate pentru max. 63 A.
- Pentru monitorizarea a mai mult de o tensiune de rețea utilizați disjunctoare de protecție conectate.
- Disjunctoarele de protecție trebuie să protejeze borna de racordare la rețea cu denumirea L1. În rarele cazuri în care conductorul neutru dispune de o protecție la supracurent, dispozitivul de protecție la supracurent trebuie să întrerupă simultan atât conductorii neutri cât și pe cei neîmpământați.
- Protecția circuitului/ dispozitivul de separare trebuie să îndeplinească cerințele IEC 60947-1 și IEC 60947-3, precum și toate prevederile naționale și locale referitoare la instalații electrice.

## Cablare

### PERICOL!

#### Pericol din cauza tensiunii de rețea.

Un șoc electric poate fi mortal.

- Deconectați alimentarea cu energie electrică înainte de conectarea intrărilor pentru tensiune de rețea ale Fronius Smart Meter.

#### IMPORTANT!

Nu conectați mai mult de un cablu per bornă filetată. Dacă este necesar, utilizați blocuri de borne.

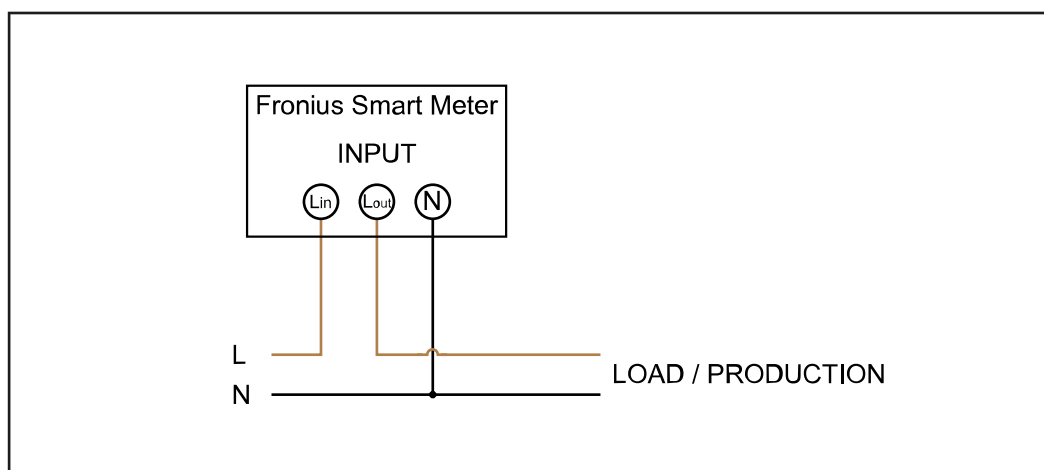
Secțiune transversală traseu electric:

- Fir (rigid): min. 1 mm<sup>2</sup> / max. 16 mm<sup>2</sup>
- Fir (flexibil): min. 1 mm<sup>2</sup> / max. 10 mm<sup>2</sup>
- Cuplu de strângere recomandat: 1,2 Nm / max. 1,4 Nm

Secțiune transversală cablu comunicare date și conductor neutru:

- Fir (rigid): min. 0,05 mm<sup>2</sup> / max. 4 mm<sup>2</sup>
- Fir (flexibil): min. 0,05 mm<sup>2</sup> / max. 2,5 mm<sup>2</sup>
- Cuplu de strângere recomandat: 0,5 Nm / max. 0,8 Nm

Conectați fiecare cablu de tensiune la regleta de borne conform imaginii de mai jos.

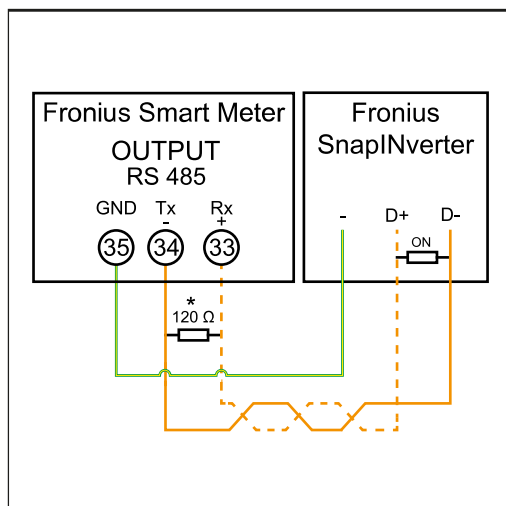


## Conectarea cablului de comunicații de date la inverter

### Fronius SnapINveter:

Conectați racordurile pentru comunicații de date ale Fronius Smart Meter cu sistemul de monitorizare a instalației Fronius în inverter. În sistem pot fi montate mai

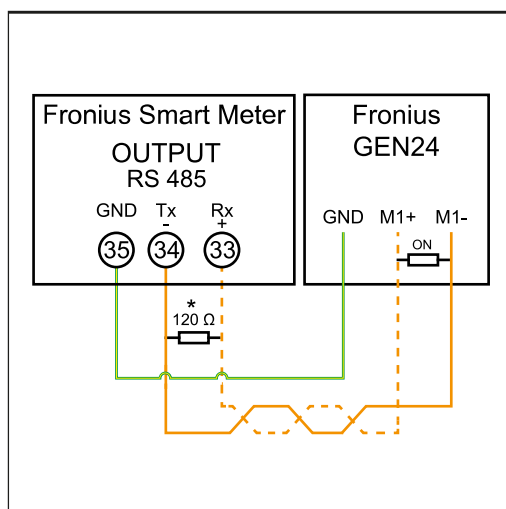
multe Smart Meter, vezi capitolul [sistem multi-contor - Fronius SnapINverter](#) la pagina [14](#)



- 1 Conectați 35 cu -.
- 2 Conectați 34 cu D-.
- 3 Conectați 33 cu D+.

### Invertor Fronius GEN24:

Conectați racordurile pentru comunicații de date ale Fronius Smart Meter cu interfața Modbus a invertorului Fronius GEN24. În sistem pot fi montate mai multe Smart Meter, vezi capitolul [Sistem multi-contor - Invertor Fronius GEN24](#) la pagina [16](#)



- 1 Conectați 35 cu GND.
- 2 Conectați 34 cu M1-.
- 3 Conectați 33 cu M1+.

### IMPORTANT!

#### Informații suplimentare în vederea punerii în funcțiune cu succes.

Respectați următoarele indicații referitoare la racordarea cablului de comunicații de date la invertor.

- ▶ Utilizați cabluri de tip CAT5 sau superior.
- ▶ Pentru cabluri de date pereche (D+, D- și M1+, M1-) utilizați o pereche de cabluri torsiolate împreună.
- ▶ În cazul în care cablurile de ieșire se află în apropierea cablajului de rețea, utilizați fire sau cabluri proiectate pentru 300 V până la 600 V (niciodată mai puțin decât tensiunea de funcționare).
- ▶ Utilizați cabluri de ieșire dublu izolate sau cu manta, în cazul în care acestea se află în apropierea conductorilor fără strat de acoperire.
- ▶ Utilizați cabluri Twisted-Pair izolate pentru a evita perturbările.
- ▶ Ieșirile Fronius Smart Meter sunt izolate galvanic de tensiuni periculoase.

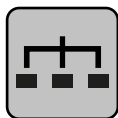
Rezistențe termi-  
nale - explicare  
simbolurilor



**Invertoare în sistem**  
de ex. Fronius Symo



**Contor - Fronius Smart Meter**  
Rezistența terminală R 120 Ohm este inclusă în pachetul de livrare.



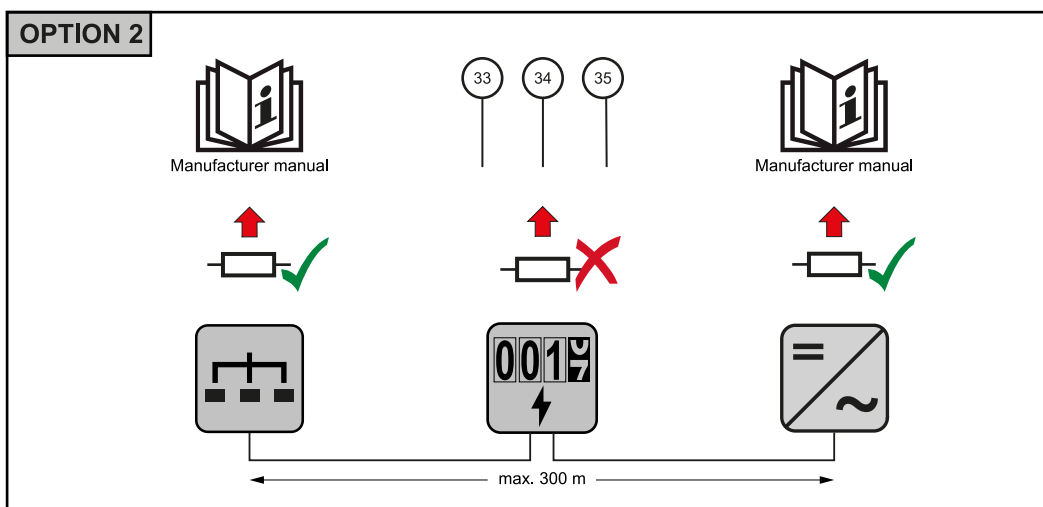
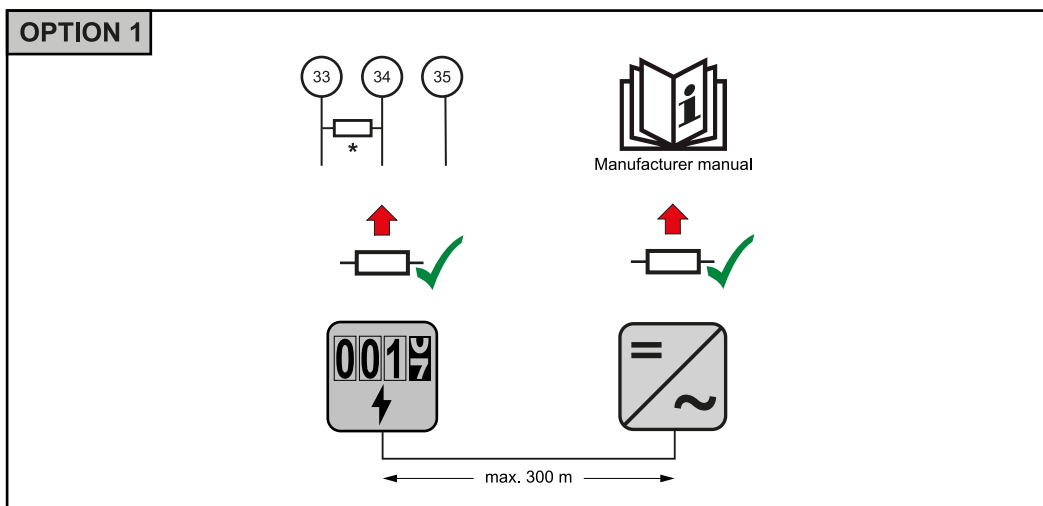
**Modbus-RTU-Slave**  
de ex. Fronius Ohmpilot, Fronius Solar Battery, etc.

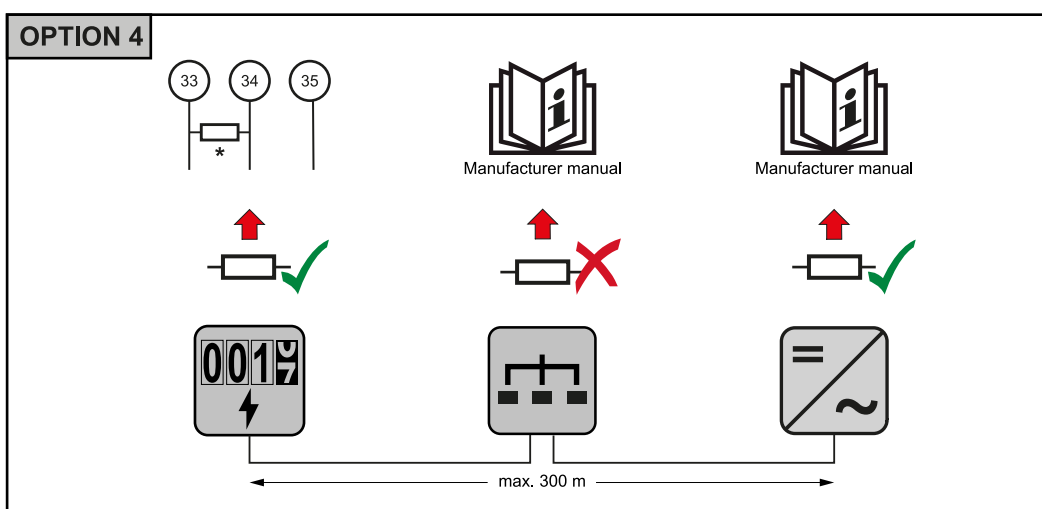
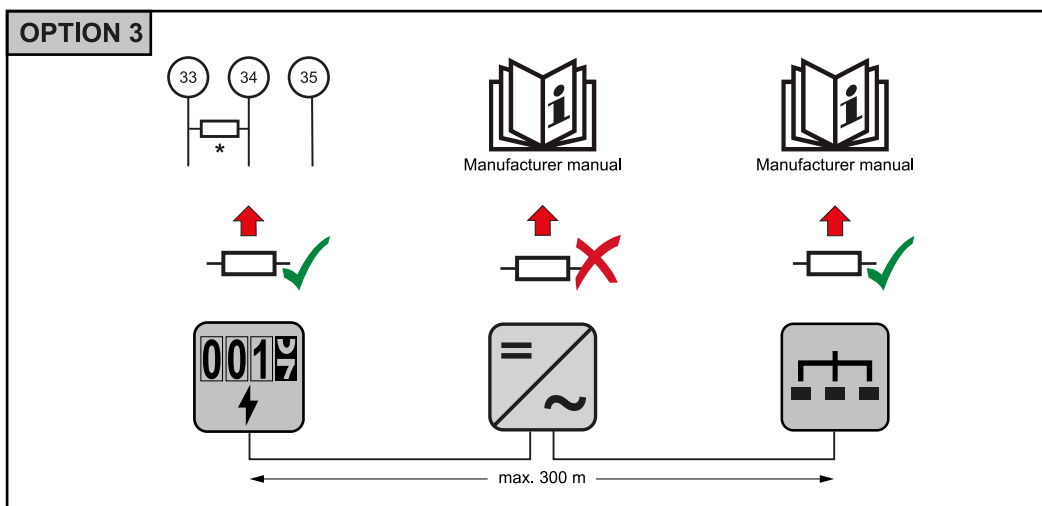


**Rezistență terminală**  
R 120 Ohm

**Rezistențe termi-  
nale**

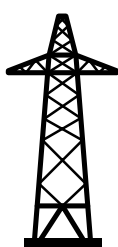
Din cauza interferențelor, pentru o funcționare fără probleme se recomandă utiliza-  
rea de rezistențe terminale, conform vederii de ansamblu de mai jos.





\* Rezistența terminala la Fronius Smart Meter este realizată între **33** și **34**. Rezistența terminală R 120 Ohm este inclusă cu Fronius Smart Meter.

### Sistem multi-con- tor - explicarea simbolurilor



#### Rețeaua electrică

alimentează consumatorii în sistem atunci când nu este suficientă putere disponibilă de la modulele PV sau de la baterie.



#### Invertoare în sistem

de B. Fronius Primo, Fronius Symo, etc.



#### Fronius Smart Meter

măsoară datele de măsurare pentru decontarea cantităților de curent (mai ales numărul de kilowați-oră de la referința rețelei și alimentarea în rețea). Pe baza datelor relevante pentru calcul, furnizorul de energie electrică facturează o referință a rețelei, iar consumatorul excesului plătește alimentarea în rețea.



### Contorul primar

Înregistrează curba de putere a sistemului și pune la dispoziție datele de măsurare pentru Energy Profiling în Fronius Solar.web. Contorul primar comandă de asemenea reglarea dinamică a alimentării.



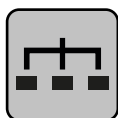
### Contorul secundar

Înregistrează curba de putere a consumatorilor individuali (de ex. mașină de spălat, corpuri de iluminat, televizor, pompă de căldură, etc.) și pune la dispoziție datele de măsurare pentru Energy Profiling în Fronius Solar.web.



### Contorul operatorului centralei electrice

Înregistrează curba de putere a operatorilor centralei electrice individuali (de ex. instalație eoliană) în derivația de consum și pune la dispoziție datele de măsurare pentru Energy Profiling în Fronius Solar.web.



### Modbus-RTU-Slave

de ex. Fronius Ohmpilot, Fronius Solar Battery, etc.



### Consumatori în sistem

de ex. mașină de spălat, lămpi, televizor, etc.



### Consumatori suplimentari în sistem

de ex. pompă de căldură



### Operatori centrale electrice suplimentari în sistem

de ex. instalație eoliană



### Rezistență terminală

R 120 Ohm

## Participant Modbus - Fronius SnapINverter

La borna de racordare Modbus pot fi racordați max. 4 participanți Modbus.

### IMPORTANT!

La un invertor poate fi racordat doar un contor primar, o baterie și un Ohmpilot. Din cauza transferului ridicat de date al bateriei, bateria ocupă 2 participanți.

Exemplu:

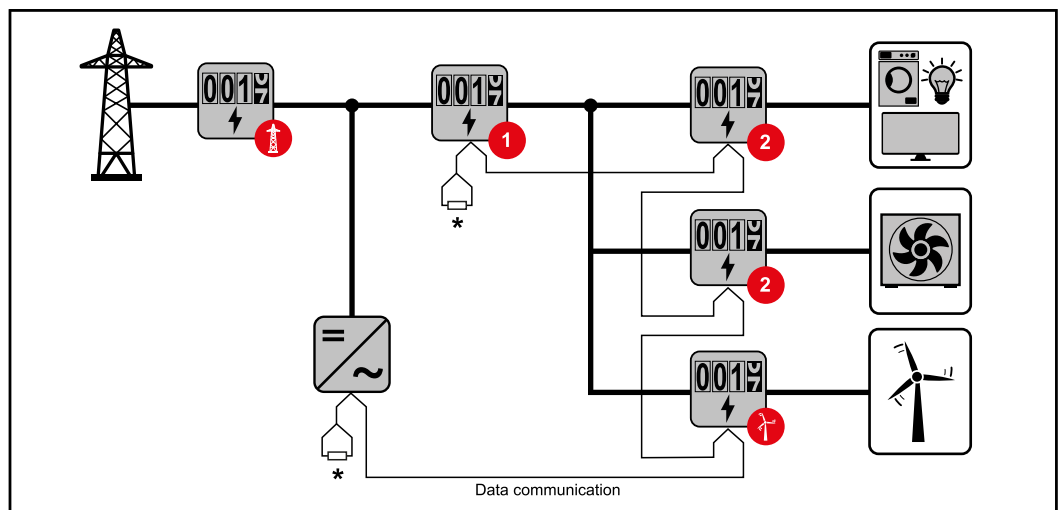
Intrare	Baterie	Fronius Ohmpilot	Număr Contor primar	Număr Contor secundar
Modbus	✓	✓	1	0
	✓	✗	1	1
	✗	✓	1	2
	✗	✗	1	3

sistem multi-contor - Fronius SnapINverter

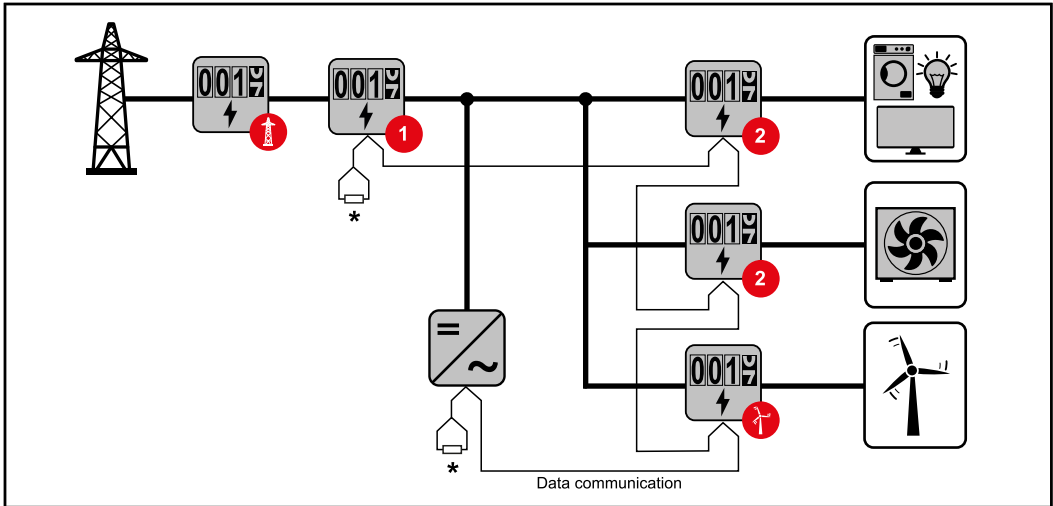
Dacă sunt instalate mai multe unități Fronius Smart Meter, pentru fiecare trebuie creată o adresă proprie (vezi [Setarea adresei Fronius Smart Meter](#) pe pagina 17). Contorului primar îi este atribuită întotdeauna adresa 1. Toate celelalte contoare sunt numerotate în intervalul de adrese de la 2 la 14. Pot fi utilizate împreună mai multe clase de putere Fronius Smart Meter.

**IMPORTANT!**

Utilizați max. 3 contoare secundare în sistem. Pentru a evita interferențele se recomandă instalarea rezistențelor terminale conform capitolului [Rezistențe terminale](#) la pagina 11.



Poziția contorului primar în derivația de consum. \*Rezistență terminală R 120 Ohm



Poziția contorului primar la punctul de alimentare. \*Rezistență terminală R 120 Ohm

**La un sistem multi-contor trebuie respectate următoarele:**

- Fiecare adresă Modbus trebuie alocată o singură dată.
- Efectuați plasarea rezistențelor terminale individual pentru fiecare canal.

**Participant Modbus - Fronius GEN24**

Intrările M0 și M1 pot fi alese liber. La borna de racordare Modbus pot fi racordate la intrările M0 și M1 câte max. 4 participanți Modbus.

**IMPORTANT!**

La un inverter poate fi racordat doar un contor primar, o baterie și un Ohmpilot. Din cauza transferului ridicat de date al bateriei, bateria ocupă 2 participanți.

**Exemplu 1:**

Intrare	Baterie	Fronius Ohmpilot	Număr Contor primar	Număr Contor secundar
Modbus 0 (M0)	✗	✗	0	4
	✓	✗	0	2
	✓	✓	0	1
Modbus 1 (M1)	✗	✗	1	3

**Exemplu 2:**

Intrare	Baterie	Fronius Ohmpilot	Număr Contor primar	Număr Contor secundar
Modbus 0 (M0)	✗	✗	1	3

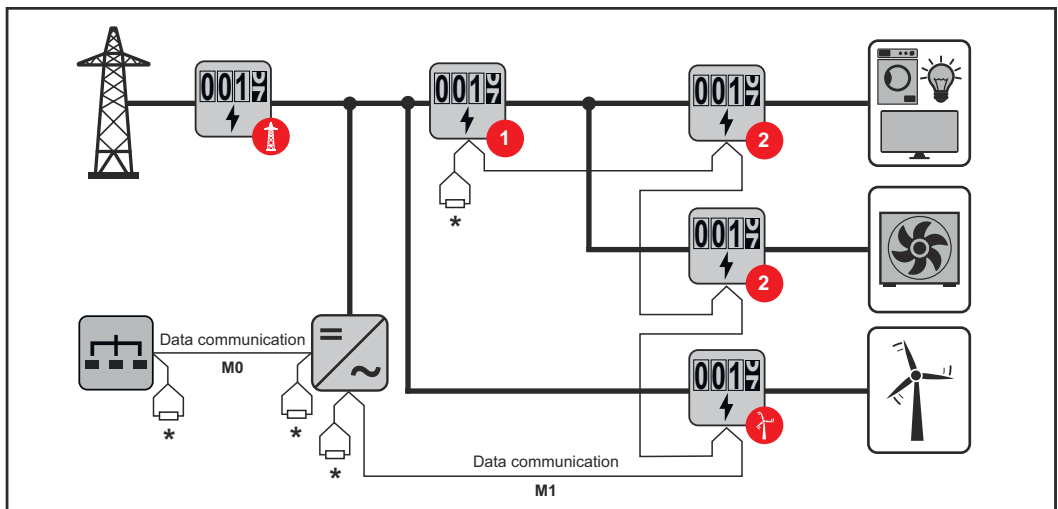
Intrare	Baterie	Fronius Ohmpilot	Număr Contor primar	Număr Contor secundar
Modbus 1 (M1)	✗	✗	0	4
	✓	✗	0	2
	✓	✓	0	1

### Sistem multi-contor - Invertor Fronius GEN24

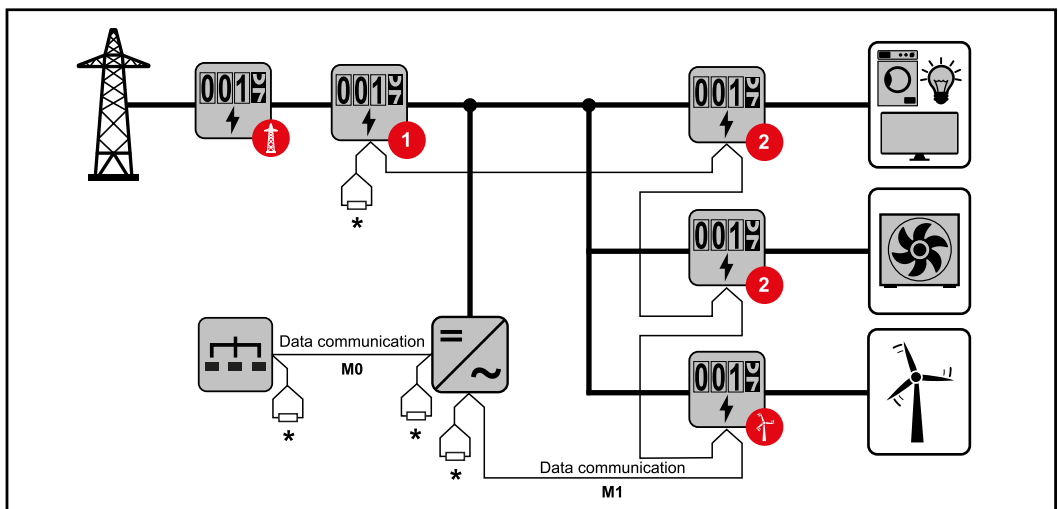
Dacă sunt instalate mai multe unități Fronius Smart Meter, pentru fiecare trebuie creată o adresă proprie (vezi [Setarea adresei Fronius Smart Meter](#) pe pagina 17). Contorului primar îi este atribuită întotdeauna adresa 1. Toate celelalte contoare sunt numerotate în intervalul de adrese de la 2 la 14. Pot fi utilizate împreună mai multe clase de putere Fronius Smart Meter.

#### IMPORTANT!

Utilizați max. 7 contoare secundare în sistem. Pentru a evita interferențele se recomandă instalarea rezistențelor terminale conform capitolului [Rezistențe terminale](#) la pagina 11.



Poziția contorului primar în derivația de consum. \*Rezistență terminală R 120 Ohm



Poziția contorului primar la punctul de alimentare. \*Rezistență terminală R 120 Ohm







### La un sistem multi-contor trebuie respectate următoarele:

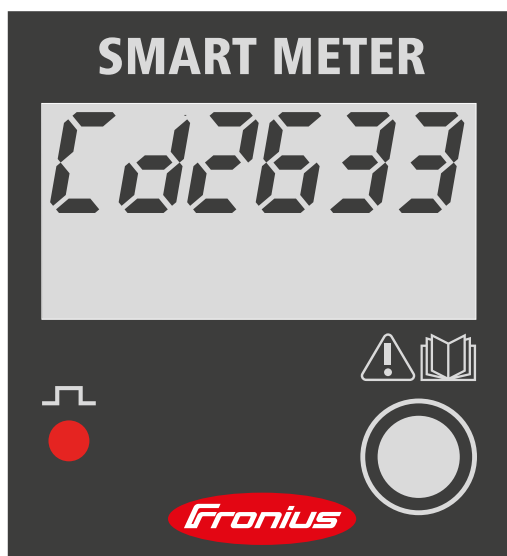
- Racordați contorul primar și bateria la canale diferite (recomandat).
- Distribuți uniform ceilalți participanți Modbus.
- Fiecare adresă Modbus trebuie alocată o singură dată.
- Efectuați plasarea rezistențelor terminale individual pentru fiecare canal.

### Structura meniului

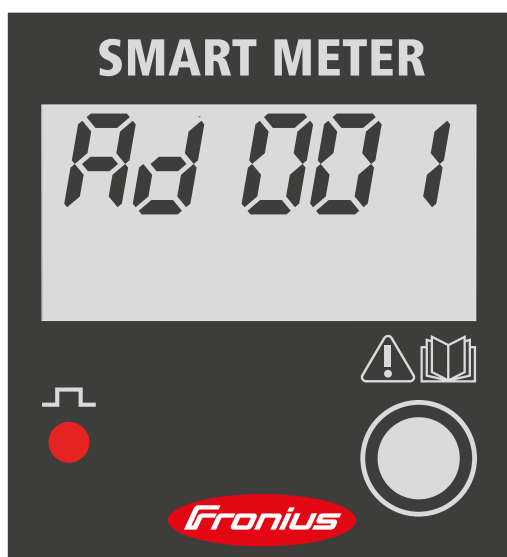
O prezentare grafică a structurii meniului poate fi consultată în anexa conținută în pachetul de livrare.

### Setarea adresei Fronius Smart Meter

Simbol	Nume	Eveniment	Funcție
	Prog	1 x 	mărește valoarea setată
	Prog	2 secunde 	mai departe la următorul punct de meniu



- 1 Apăsați „Prog” timp de 2 secunde pentru a apela introducerea codului.
- 2 Introduceți parola „2633”. Majorați valoarea cu „Prog”.







- 3 Apăsați „Prog” timp de 2 secunde pentru a trece la punctul de meniu „Ad” (adresă).
- 4 Setati adresa dorita.
  - Valori permise: 1 - 14

#### IMPORTANT!





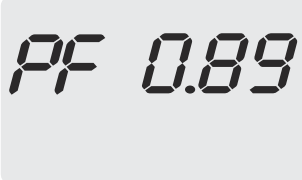

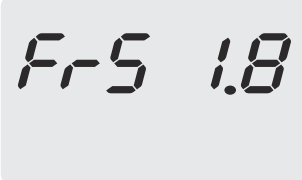
Ignorați toate celelalte setări și lăsați-le neschimbate.

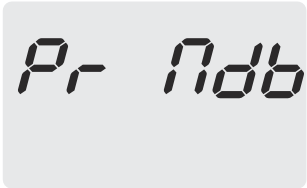
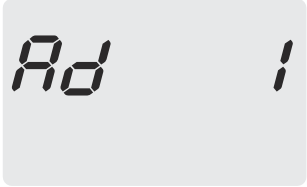
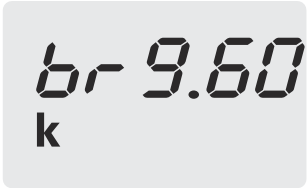
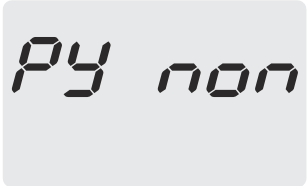

Citirea parametrilor de operare ai Fronius Smart Meter

Simbol	Nume	Eveniment	Funcție
	Prog	1 x 	mai departe la următorul afișaj
	Prog	2 secunde 	Resetare valoare / trecere la setările de bază

Figurile care urmează sunt reprezentări exemplificative. Valorile afișate variază la fiecare aparat în parte.

Afișare	Descriere
	<b>Energie activă totală consumată</b>
	<b>Energie activă totală produsă</b>  Apăsați timp de 2 secunde pentru a reseta valoarea
	<b>Energie reactivă totală</b>
	<b>Energie reactivă parțială</b>
	<b>Curent</b>  Apăsați timp de 2 secunde pentru a reseta valoarea
	<b>Tensiune</b>

Afişare	Descriere
 <p>2.454 k W</p>	Putere activă
 <p>4.254 k VAF</p>	Putere reactivă
 <p>4.254 k VA</p>	Putere aparentă
 <p>50.0 F</p>	Frecvență
 <p>PF 0.89</p>	Factor de putere
 <p>00089 h</p>	<p>Ore de funcționare</p> <p>Apăsați timp de 2 secunde pentru a reseta valoarea</p>
Afişare	Descriere
 <p>Fr-5 1.8</p>	<p>Date operaționale interne</p> <p>Apăsați pentru a reveni la afișajul „Energie activă totală consumată”.</p> <p>Apăsați timp de 2 secunde pentru a ajunge la setările de bază</p>

Afişare	Descriere
	Protocol comunicare
	Adresă RS485
	Viteză RS485
	Bit paritate
	Versiune

# Punerea în funcțiune



## Generalități

**IMPORTANT!** Setările în punctul de meniu „Contoare” pot fi efectuate numai de către personal de specialitate instruit!

Pentru punctul de meniu „Contoare” este necesară introducerea parolei de service.

Se pot utiliza Fronius Smart Meter trifazice sau monofazice. În ambele cazuri alegerea se face prin intermediul punctului „Fronius Smart Meter”. Fronius Datamanager determină automat tipul contorului.

Pot fi selectate un contor primar și mai multe contoare secundare. Contorul principal trebuie întâi configurat înainte de a putea fi selectat un contor secundar.

## Realizarea conexiunii cu Fronius Datamanager

### Access Point:

- 1 Pe afișajul inverterului selectați meniul „Configurare” și activați „WLAN Access Point”.
- 2 Realizați conexiunea cu inverterul în setările rețelei (inverterul este afișat cu numele „Fronius\_240.XXXXXX”).
- 3 Parolă: introduceți 12345678 și confirmați.
- 4 În bara de adresă a browser-ului introduceți adresa IP <http://192.168.250.181> și confirmați.

Este afișată pagina de start a Fronius Datamanager.

### LAN:

- 1 Conectați Fronius Datamanager și computerul cu un cablu LAN.
- 2 Comutați întrerupătorul IP al Fronius Datamanager pe poziția „A”.
- 3 În bara de adresă a browser-ului introduceți adresa IP <http://169.254.0.180> și confirmați.

## Configurarea Fronius Smart Meter ca contor primar

- 1 Apelați pagina web a Fronius Datamanager.
  - Deschideți browserul web.
  - În bara de adresă a browser-ului introduceți adresa IP (adresă IP pentru WLAN: 192.168.250.181, adresă IP pentru LAN: 169.254.0.180) sau introduceți numele de host și de domeniu al Fronius Datamanager și confirmați.
  - Este afișată pagina web a Fronius Datamanager.
- 2 Dați clic pe butonul „Setări”.
- 3 Autentificați-vă în fereastra de autentificare cu numele de utilizator „service” și parola de service.
- 4 Apelați meniul „Contoare”.
- 5 Selectați contorul primar din lista de selecție.
- 6 Dați clic pe butonul „Setări”.
- 7 În fereastra pop-up setați poziția contorului (punct de alimentare în rețea sau punct de consum). Informații suplimentare privind poziția Fronius Smart Meter în [Poziționare](#) la pagina [6](#).

- 8 Dați clic pe butonul „Ok” dacă este afișată starea OK. Dacă este afișată starea *Depășire timp*, repetați procesul.
- 9 Dați clic pe  buton pentru a salva setările.

Fronius Smart Meter este configurat ca contor primar.

În meniul „**Vedere de ansamblu actuală**” sunt afișate puterea modulelor fotovoltaice, consumul propriu, alimentarea în rețea și încărcarea bateriei (dacă există).

---

### Configurarea Fronius Smart Meter ca contor secundar

- 1 apelați pagina web a Fronius Datamanager.
  - Deschideți browserul web.
  - În bara de adresă a browser-ului introduceți adresa IP (adresă IP pentru WLAN: 192.168.250.181, adresă IP pentru LAN: 169.254.0.180) sau introduceți numele de host și de domeniu al Fronius Datamanager și confirmați.
  - Este afișată pagina web a Fronius Datamanager.
- 2 Dați clic pe butonul „Setări”.
- 3 Autentificați-vă în fereastra de autentificare cu numele de utilizator „service” și parola de service.
- 4 Apelați meniul „Contoare”.
- 5 Selectați contorul secundar din lista de selecție.
- 6 Dați clic pe butonul „Adăugare”.
- 7 Introduceți numele contorului secundar în câmpul de introducere date „Denumire”.
- 8 În câmpul de introducere date „Adresă Modbus” introduceți adresa alocată anterior.
- 9 Completați descrierea contorului.
- 10 Dați clic pe  buton pentru a salva setările.

Fronius Smart Meter este configurat ca contor secundar.



## Generalități

**IMPORTANT!** Setările din punctul de meniu „Configurația aparatului” pot fi efectuate numai de către personal de specialitate instruit!

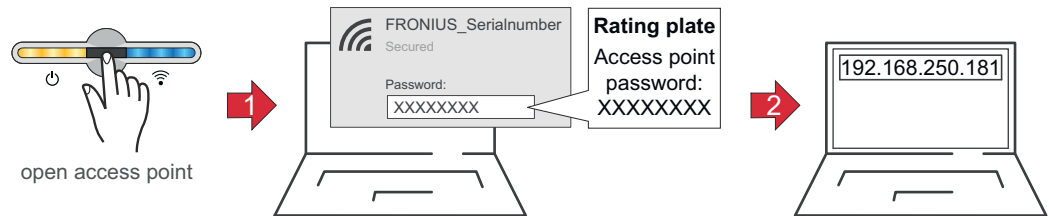
Pentru punctul de meniu „Configurația aparatului” este necesară introducerea parolei de tehnician.

Se pot utiliza Fronius Smart Meter trifazice sau monofazice. În ambele cazuri alegerea se face prin intermediul meniului „Componente”. Tipul de contor este determinat automat.

Pot fi selectate un contor primar și mai multe contoare secundare. Contorul principal trebuie întâi configurat înainte de a putea fi selectat un contor secundar.

## Instalare cu browser-ul

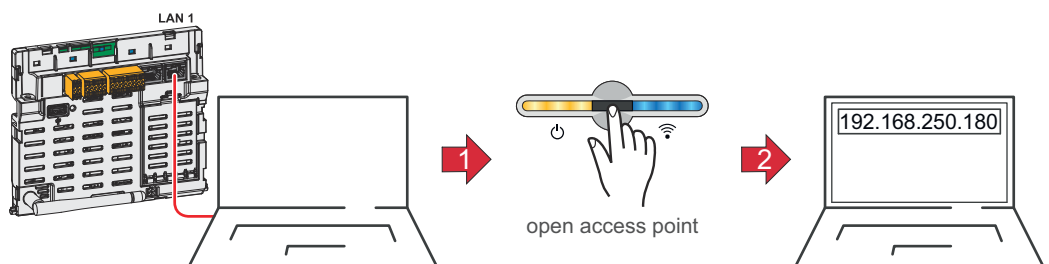
### WLAN:




- 1 Deschideți access point prin atingerea senzorului → LED-ul de comunicare clipește albastru.
- 2 Realizați conexiunea cu invertorul în setările rețelei de alimentare (invertorul este afișat cu numele „FRONIUS\_” și numărul de serie al aparatului).
- 3 Introduceți parola de pe tăblița indicatoare de putere și confirmați.  
**IMPORTANT!**  
Pentru introducerea parolei în Windows 10 trebuie activat întâi link-ul „Connect using a security key instead” (Conectați-vă utilizând o cheie de securitate în schimb) pentru a putea realiza conexiunea cu parola.
- 4 Introduceți în bara de adresă a browser-ului adresa IP 192.168.250.181 și apăsați Enter. Se deschide asistentul de instalare.
- 5 Urmați indicațiile din asistentul de instalare și finalizați instalarea.
- 6 Adăugați componentele de sistem în Solar.web și puneți instalația fotovoltaică în funcțiune.

Asistentul de rețea și configurarea produsului pot rula independent unul de altul. Pentru asistentul de instalare Solar.web este necesară o conexiune la rețea.

### Ethernet:



- 1 Realizați conexiunea cu invertorul (LAN1) cu ajutorul unui cablu de rețea (CAT5 STP sau superior).
- 2 Deschideți access point prin atingerea senzorului 1x  → LED-ul de comunicare: clipește albastru.
- 3 Introduceți în bara de adresă a browser-ului adresa IP 169.254.0.180 și apăsați Enter. Se deschide asistentul de instalare.
- 4 Urmați indicațiile din asistentul de instalare și finalizați instalarea.
- 5 Adăugați componentele de sistem în Solar.web și puneți instalația fotovoltaică în funcțiune.

Asistentul de rețea și configurarea produsului pot rula independent unul de altul. Pentru asistentul de instalare Solar.web este necesară o conexiune la rețea.

---

### Configurarea Fronius Smart Meter ca contor primar

- 1 Apelați pagina web a invertorului.
  - Deschideți browserul web.
  - În bara de adresă a browser-ului introduceți adresa IP (adresă IP pentru WLAN: 192.168.250.181, adresă IP pentru LAN: 169.254.0.180) sau introduceți numele de host și de domeniu al invertorului și confirmați.
  - Se afișează pagina web a invertorului.
- 2 Dați clic pe butonul „Configurația aparatului”.
- 3 Autentificați-vă în fereastra de autentificare cu numele de utilizator „Tehnician” și parola de tehnician.
- 4 Apelați meniul „Componente”.
- 5 Dați clic pe butonul „Adăugare componente”.
- 6 În lista de selecție „Poziție” setați poziția contorului (punct de alimentare în rețea sau punct de consum). Informații suplimentare privind poziția Fronius Smart Meter în [Poziționare](#) la pagina 6.
- 7 Dați clic pe butonul „Adăugare”.
- 8 Dați clic pe butonul „Salvare” pentru a salva setările.

Fronius Smart Meter este configurat ca contor primar.

---

### Configurarea Fronius Smart Meter ca contor secundar

- 1 Apelați pagina web a invertorului.
  - Deschideți browserul web.
  - În bara de adresă a browser-ului introduceți adresa IP (adresă IP pentru WLAN: 192.168.250.181, adresă IP pentru LAN: 169.254.0.180) sau introduceți numele de host și de domeniu al invertorului și confirmați.
  - Se afișează pagina web a invertorului.
- 2 Dați clic pe butonul „Configurația aparatului”.
- 3 Autentificați-vă în fereastra de autentificare cu numele de utilizator „Tehnician” și parola de tehnician.
- 4 Apelați meniul „Componente”.
- 5 Dați clic pe butonul „Adăugare componente”.
- 6 În lista de selecție „Poziție” selectați tipul contorului (contor operatorul centralei electrice/consumator).
- 7 În câmpul de introducere date „Adresă Modbus” introduceți adresa alocată anterior.
- 8 În câmpul de introducere date „Nume” introduceți numele contorului.
- 9 În lista de selecție „Categorie” selectați categoria (operatorul centralei electrice sau consumator).

10 Dați clic pe butonul „Adăugare”.

11 Dați clic pe butonul „Salvare” pentru a salva setările.

Fronius Smart Meter este configurat ca contor secundar.

# Date tehnice

## Date tehnice

**Viteză de transfer Modbus:** 9600 baud

**Bit paritate:** nu există

**Versiune software:** Datamanager 3.7.2 / Energypackage 1.3.3

Intrare	
Tensiune nominală (monofazat) Domeniu de lucru	230 V ±10 %
Consum propriu - traiect tensiune (tensiune max.)	4 VA (1,9 W) la 264 V
Frecvență nominală toleranță	50 - 60 Hz 47...61 Hz
Intensitate nominală a curentului, Ib	10 A
Curent maxim, Imax	63 A
Curent de start	40 mA
Suprasarcină temporară (EN/IEC 62053-21, EN/IEC 62053-23)	30 Imax / 0,5 s
Consum propriu - traiect curent (curent max.)	1,5 W
Factor de putere domeniu de lucru (EN/IEC 62053-21, EN/IEC 62053-23)	cosφ 0,5 ind...0,8 cap,
Factor de distorsiune a curentului	conf. EN62053-21

Ieșire	
<b>Ieșire impuls</b> Optoreleu cu contact normal deschis SPST-NO, liber de potențial	
Sarcină de contact	110 V dc/c.a. - 50 mA
<b>Valența impulsului</b> (programabil)	1 imp/Wh - 10 Wh - 100 Wh - 1 kWh
<b>Durata impulsului</b> (programabil)	50 - 100 - 150 - 200 - 300 - 400 - 500 ms
<b>Comunicare RS485</b> Izolată galvanic de intrare și tensiune auxiliară	
Standard	RS485 - 3 conductori
Transfer	serial, asincron
Protocol	compatibil cu Modbus RTU
<b>Adrese</b>	1...255
Număr biți	8
Stopbit	1
<b>Bit paritate</b>	none - odd - even
<b>Rată de transfer date</b>	2400 - 4800 - 9600 - 19200 bit/s
Timp de răspuns	≤ 200 ms

Izolație (EN/IEC 62052-11, 62053-21)	
Categorie instalare	III
Grad de poluare	2
Tensiune izolație	300 V

Compatibilitate electromagnetă	
Test emisii	conf. EN/IEC 62052-11, EN50470
Test imunitate	conf. EN/IEC 62052-11, EN50470

Condiții de lucru	
Temperatură de referință	23° C ( $\pm 2^\circ$ C)
Domeniu de lucru	-25...55° C
Temperatură limită pentru depozitare și transport	-40...70° C
Varianta pt. climat tropical	
Putere disipată max. (pt. dimensionarea termică a dulapului de comandă)	$\leq 4$ W
mediu mecanic mediu electromagnetic	M1 E2

Carcasă	
Carcasă	2 TE conform DIN 43880
Panou de operare sigilabil și acoperire borne	
Racord	Racord filetat
Fixare	fixare prin presare pe șină profilată DIN 35 mm
Material carcasă	Policarbonat, cu autostingere
IP (EN60529)	IP51 panou de operare, IP20 racorduri
Greutate	250 grame

Borne filetate	
<b>Intrare de măsurare</b>	
Fir (rigid)	min. 1 mm <sup>2</sup> / max. 16 mm <sup>2</sup>
Fir (flexibil)	min. 1 mm <sup>2</sup> / max. 10 mm <sup>2</sup>
Cuplu de strângere recomandat	1,2 Nm / max. 1,4 Nm
<b>Ieșire</b>	
Fir (rigid)	min. 0,05 mm <sup>2</sup> / max. 4 mm <sup>2</sup>
Fir (flexibil)	min. 0,05 mm <sup>2</sup> / max. 2,5 mm <sup>2</sup>
Cuplu de strângere recomandat	0,5 Nm / max. 0,8 Nm

Pentru a primi întreaga perioadă de garanție acordată noului dvs. invertor sau acumulator Fronius, vă rugăm să vă înregistrați pe: [www.solarweb.com](http://www.solarweb.com).





[fronius.com/en/solar-energy/installers-partners/products-solutions/monitoring-digital-tools](https://fronius.com/en/solar-energy/installers-partners/products-solutions/monitoring-digital-tools)

**MONITORING &  
DIGITAL TOOLS**

**Fronius International GmbH**

Froniusstraße 1  
4643 Pettenbach  
Austria  
[contact@fronius.com](mailto:contact@fronius.com)  
[www.fronius.com](http://www.fronius.com)

At [www.fronius.com/contact](http://www.fronius.com/contact) you will find the contact details of all Fronius subsidiaries and Sales & Service Partners.